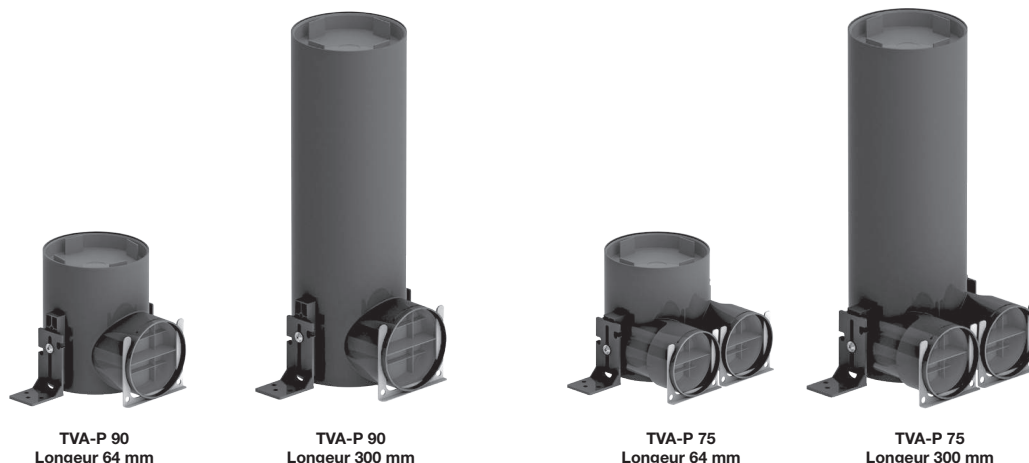


Zehnder Boîtier TVA P

Boîtiers pour bouches circulaires d'insufflation et extraction

Ed.a



TVA-P 90
Longueur 64 mm

TVA-P 90
Longueur 300 mm

TVA-P 75
Longueur 64 mm

TVA-P 75
Longueur 300 mm

Utilisation

Boîtier pour raccordement d'un ou deux ComfoTube ainsi que de bouches d'aération et de grilles design Zehnder.

Avantages

- Facilité d'installation
- Application universelle
- Facile à nettoyer
- Peut être utilisé pour le montage mural ou au plafond
- Pour une installation en bois et constructions solides
- Montage fixe
- Étanchéité à l'air Classe D
- Feu classe E selon la norme DIN EN 13501-1

Caractéristiques

Zehnder Boîtier de passage d'air TVA-P pour la connexion des bouches de ventilation d'insufflation et/ou d'extraction, et grilles design en raccordement circulaire DN125. Différentes options de connexion sont disponibles avec le ComfoTube DN75 et DN90 : 2 x ComfoTube 75, et 1 x ComfoTube 90. Avec les supports de montage fournis, le montage du boîtier TVA-P est facile. Pour un maximum d'hygiène, le boîtier est livré bouché. Le boîtier peut être utilisé en position murale ou plafond. Il est nécessaire de bien optimiser la position de la bouche de ventilation et du boîtier TVA-P pour améliorer le passage d'air dans le cas de l'extraction, de l'insufflation et lors de l'installation en chappe. Il est fourni avec les couvercles de protection, 2 supports de montage et une fixation. Débit d'air nominal max. 45 m³ / h

Références

Désignation	N° d'art.
TVA-P 75 DN125 pour ComfoTube 2xDN75, hauteur 150	990 326 121
TVA-P 75 DN125 pour ComfoTube 1xDN75, hauteur 165	990 326 001
TVA-P 90 DN125 pour ComfoTube 1xDN90, hauteur 165	990 326 122
TVA-P 75 DN125 pour ComfoTube 2xDN75, hauteur 385	990 326 125
TVA-P 90 DN125 pour ComfoTube 1xDN90, hauteur 400	990 326 126

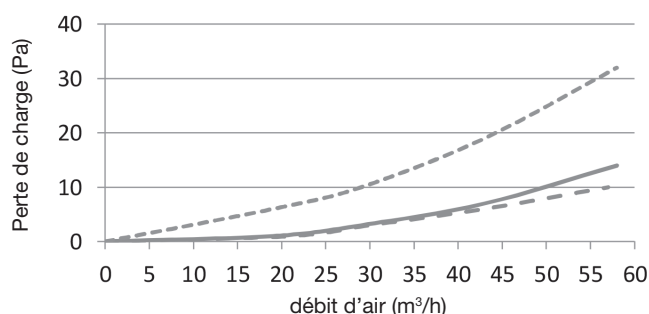
Accessoires

Désignation	N° d'art.
Kit de montage béton TVA-P 75	990 326 127
TVA-P Support	990 326 128
Manchon plastique traversée de dalle DN125	01903

Caractéristiques techniques

Matériau du boîtier	polyéthylène
Température de fonctionnement	-25 à + 60 ° C

Perte de charge



* Boîtier incluant une grille design

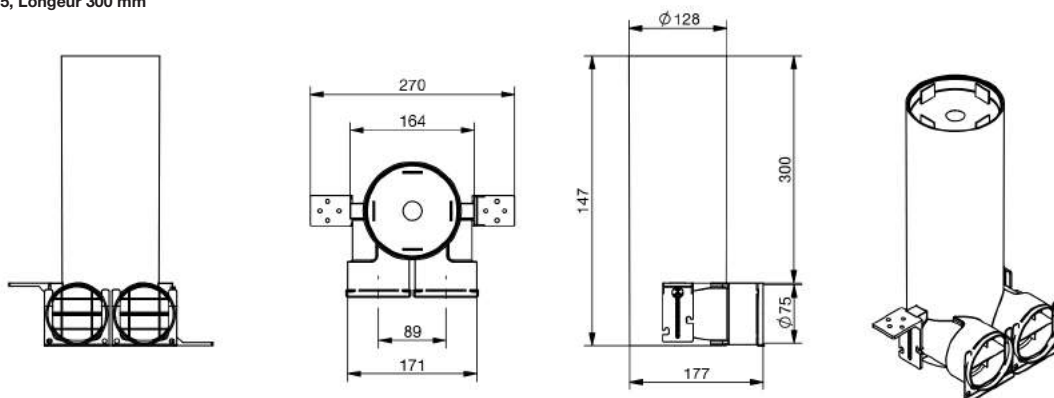
Zehnder Boîtier TVA P

Boîtiers pour bouches
circulaires d'insufflation
et extraction

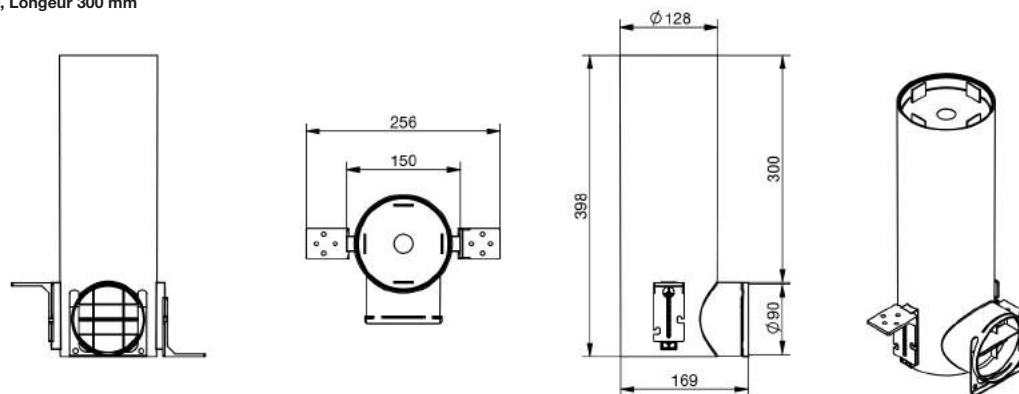
Ed.a

Schémas cotés

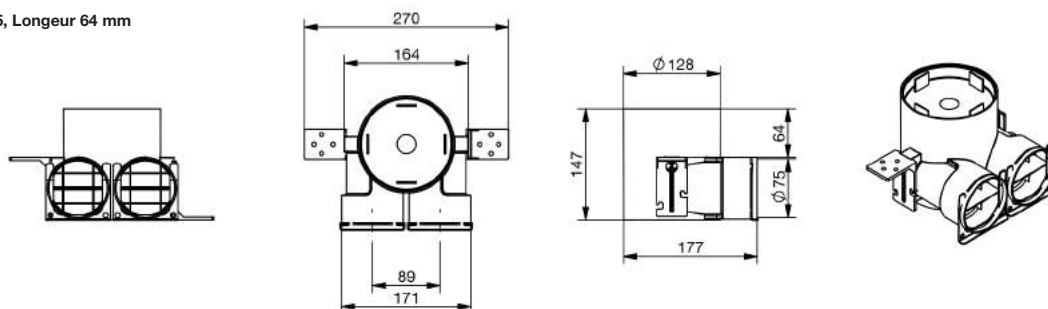
TVA-P 75, Longueur 300 mm



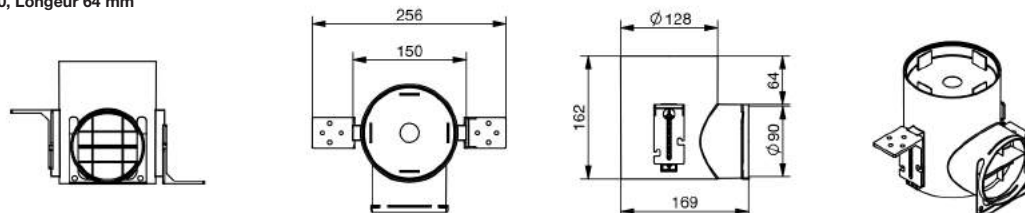
TVA-P 90, Longueur 300 mm



TVA-P 75, Longueur 64 mm



TVA-P 90, Longueur 64 mm



Zehnder Boîtier TVA Cuisine

Boîtier pour bouche circulaire d'extraction cuisine Ed.a



Boîtier cuisine 2 x 75



Boîtier cuisine 2 x 90



Boîtier cuisine 3 x 75

Avantages

- Manchons de raccordement pour Zehnder ComfoTube
- Montage rapide et facile
- Bouche standard DN 125mm

Références

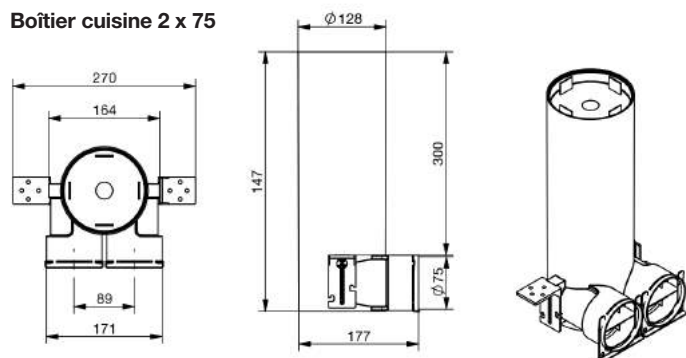
Désignation	N° d'art.
Boîtier Cuisine 2 x 75	990 326 125
Boîtier Cuisine 2 x 90	990 320 712
Boîtier Cuisine 3 x 75	B3DN75-125

Dimensions

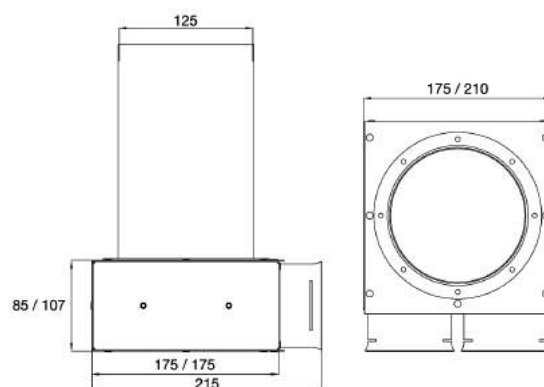
Diamètre connection	Hauteur	Longueur	Largeur	Diamètre raccordement
Zehnder ComfoTube 2 x 75	385	175	175	125
Zehnder ComfoTube 2 x 90	107	210	175	125
Zehnder ComfoTube 3 x 75	107	357	199	125

Schémas cotés

Boîtier cuisine 2 x 75



Boîtier cuisine 2 x 90



Boîtier cuisine 3 x 75

