

REGULATEURS DE DEBIT BASSE PRESSION

Série RDR



Régulateurs de débit basse pression de 50 à 250 Pa

Les plus

- Installation en soufflage ou extraction
- Pas de réglage à effectuer
- Étanchéité et stabilité par joint à lèvres

Gamme

- Ø 80 à 250 mm
- Débit 15 à 700 m³/h
- Plage de fonctionnement de 50 à 250 Pa
- Classement au feu M1
- Utilisation 60°C
- Référence RDR Ø / débit (m³/h)

Applications

- Éléments permettant d'obtenir un débit constant dans une branche d'un réseau aéraulique



Locaux tertiaire



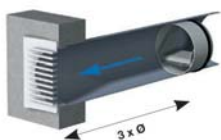
ERP

Référence	Code	Débit (m ³ /h)	Prix HT	Référence	Code	Débit (m ³ /h)	Prix HT	Référence	Code	Débit (m ³ /h)	Prix HT
RDR 80/15	852 900	15	16,60	RDR 125/60	852 919	60	22,75	RDR 160/300	852 945	300	33,50
RDR 80/30	852 902	30	16,60	RDR 125/75	852 920	75	22,75	RDR 200/210	852 947	210	50,60
RDR 80/45	852 903	45	16,60	RDR 125/90	852 921	90	22,75	RDR 200/240	852 948	240	50,60
RDR 100/15	852 905	15	20,15	RDR 125/120	852 923	120	22,75	RDR 200/270	852 950	270	50,60
RDR 100/30	852 907	30	20,15	RDR 125/150	852 924	150	22,75	RDR 200/300	852 951	300	50,60
RDR 100/45	852 908	45	20,15	RDR 125/180	852 925	180	22,75	RDR 200/350	852 952	350	50,60
RDR 100/60	852 910	60	20,15	RDR 160/120	852 938	120	33,50	RDR 200/400	852 953	400	50,60
RDR 100/75	852 911	75	20,15	RDR 160/150	852 939	150	33,50	RDR 200/450	852 954	450	50,60
RDR 100/90	852 912	90	20,15	RDR 160/180	852 940	180	33,50	RDR 200/500	852 955	500	50,60
RDR 125/15	852 914	15	22,75	RDR 160/210	852 941	210	33,50	RDR 250/350	852 957	350	65,70
RDR 125/30	852 916	30	22,75	RDR 160/250	852 943	260	33,50	RDR 250/500	852 960	500	65,70
RDR 125/45	852 917	45	22,75	RDR 160/270	852 944	270	33,50	RDR 250/600	852 962	600	75,40

Positionnement du régulateur

Montage par simple emboîtement à l'intérieur du conduit

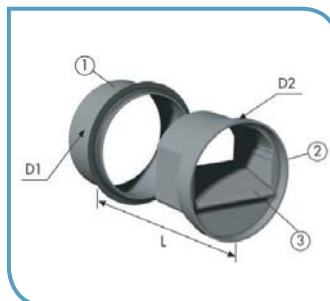
• Régulateur RD en soufflage



• Régulateur RD en extraction

Attention à bien respecter le sens du flux d'air précisé sur l'étiquette

Dimensions (mm)



RD	D1	D2	L
Ø 80	76	73	55
Ø 100	96	93	60
Ø 125	120	117	90
Ø 150	148	147	89
Ø 160	156	147	89
Ø 200	196	192	90
Ø 250	244	244	87

- 1 - Manchette avec joint d'étanchéité
- 2 - Corps
- 3 - Élément régulateur

• Régulateurs de débit très basse pression de 20 Pa à 100 Pa



Avec manchette

Référence	Code	Débit (m ³ /h)	Prix HT
Ø 80 mm			
RD BP 80/15	850 266	15	21,35
RD BP 80/30	850 267	30	21,35
Ø 125 mm			
RDR BP 125/15	852 965	15	22,60
RDR BP 125/30	852 966	30	22,60
RDR BP 125/45	852 967	45	22,60
RDR BP 125/60	852 968	60	22,60
RDR BP 125/75	852 969	75	22,60
RDR BP 125/90	852 970	90	22,60

Sans manchette

Référence	Code	Débit (m ³ /h)	Prix HT
Ø 80 mm			
RD BP 80/15 SM	850 268	15	17,38
RD BP 80/30 SM	850 269	30	17,38
Ø 125 mm			
RDR BP 125/15 SM	852 972	15	20,40
RDR BP 125/30 SM	852 973	30	20,40
RDR BP 125/45 SM	852 974	45	20,40
RDR BP 125/60 SM	852 975	60	20,40
RDR BP 125/75 SM	852 976	75	20,40
RDR BP 125/90 SM	852 977	90	20,40