



NOTICE

OCTEO AUTO SERENITE ECOWATT RD






Vous venez d'acquérir un OCTEO AUTO SERENITE ECOWATT RD de la marque S&P, et nous vous en remercions ! Cette notice a pour but d'apporter un maximum de clarté pour le dimensionnement, d'assurer votre sécurité pendant l'installation et toute la durée d'utilisation de votre nouvel appareil OCTEO AUTO SERENITE ECOWATT RD, de ses accessoires et périphériques. Veuillez lire attentivement chaque paragraphe qui constitue cette notice, et suivre scrupuleusement tous nos conseils.

Les produits étant en constante évolution, S&P se réserve le droit de modifier ce document sans préavis. Vous pourrez retrouver la dernière version en vigueur sur la page produit de notre site internet : <http://www.solerpalau.fr>

Bonne lecture, et bonne installation !

BIEN PREPARER MON INSTALLATION

				
PERÇEUSE	SCIE A PLACO	CUTTER	SCIE CLOCHE Ø 80	SCIE CLOCHE Ø 125
				
GANTS DE PROTECTION	PINCE A DENUDER	PINCE COUPANTE	TOURNEVIS PLAT	TOURNEVIS CRUCIFORME
				<p>INSTALLATION FAUX-PLAFOND</p> <p>16 x VIS 16 x CHEVILLES</p>  <p>1x CROCHET</p> <p>INSTALLATION COMBLES</p>
METRE RUBAN	NIVEAU A BULLE	PINCEAU BROSSÉ	CRAYON	

Pour vous accompagner dans la prise en main de votre OCTEO AUTO SERENITE ECOWATT RD, vous pourrez retrouver une vidéo d'installation en scannant le QR Code ci-contre.



SOMMAIRE

1. SECURITE.....	3
2. COMPOSITION DU KIT.....	4
3. PRINCIPE DE FONCTIONNEMENT.....	5
4. INSTALLATION PRODUIT.....	6
5. INSTALLATION RESEAU.....	7
6. INSTALLATION ELECTRIQUE.....	9
7. REGLAGES.....	11
8. SONDE SERENITE.....	14
9. TELECOMMANDE BOOST.....	15
10. POSITIONNEMENT DES SONDES.....	15
11. ENTRETIEN.....	16
<i>NETTOYAGE.....</i>	<i>16</i>
<i>FAQ.....</i>	<i>16</i>
<i>GARANTIE.....</i>	<i>16</i>
12. RECYCLAGE.....	16
13. CODES PRODUITS.....	17
14. NOTES.....	17

1. SECURITE



IMPORTANT :

AVANT TOUTE INTERVENTION, METTRE VOTRE APPAREIL HORS TENSION.



L'installation doit être effectuée par un professionnel qualifié ; vous devez vous assurer que l'installation répond aux réglementations mécaniques et électriques en vigueur de votre pays.

Les unités de ventilation ou leurs composants ont été conçus pour déplacer l'air dans les limites indiquées sur la plaque caractéristique.

Le produit doit être installé dans un endroit à l'abri de la circulation des personnes ou à plus de 2,30 mètres de haut ; il peut être installé dans les combles, dans un faux-plafond, ou dans une pièce technique.

Des précautions doivent être prises pour éviter le refoulement dans la pièce de gaz de combustion, en provenance des conduits d'évacuation d'appareils fonctionnant au gaz ou autres combustibles.

Cet appareil peut être utilisé par des enfants âgés de 8 ans et plus, et par des personnes dont les capacités physiques, sensorielles ou mentales sont réduites, ou des personnes dénuées d'expérience ou de connaissance ; sauf si elles ont pu bénéficier, par l'intermédiaire d'une personne responsable de leur sécurité, d'une surveillance ou d'instructions préalables concernant l'utilisation de l'appareil.

Des moyens de déconnexion doivent être incorporés dans le câblage fixe conformément aux règles de câblage. Un dispositif de déconnexion externe, qui fera office de dispositif de déconnexion "désigné", doit être prévu, et :

- ❖ Il doit déconnecter la "phase" (L), la déconnexion du "neutre" (N) étant facultative,
- ❖ Sa position "arrêt" doit être clairement indiquée,
- ❖ Ne pas positionner l'équipement de façon à ce qu'il soit difficile de le faire fonctionner, et
- ❖ Le dispositif de protection doit être d'au moins 2A, 250V, courbe de type C.

Après l'installation, il ne doit y avoir aucun risque pour la sécurité, la santé et l'environnement, conformément aux directives CE. Ceci est aussi valable pour les accessoires et autres produits utilisés dans l'installation ;

Les moto-ventilateurs ne peuvent pas être modifiés, et doivent être alimentés en 230v - 50hz ;

L'appareil doit être monté de telle façon qu'en conditions normales de fonctionnement, il n'existe aucun risque de contact entre les personnes et les parties en mouvement et sous tension ;

La VMC OCTEO satisfait à la réglementation relative aux appareils électriques : NF EN 60335-1 et NF EN 60335-2-80;

Utilisez des outils adaptés, comme indiqués dans les instructions ;

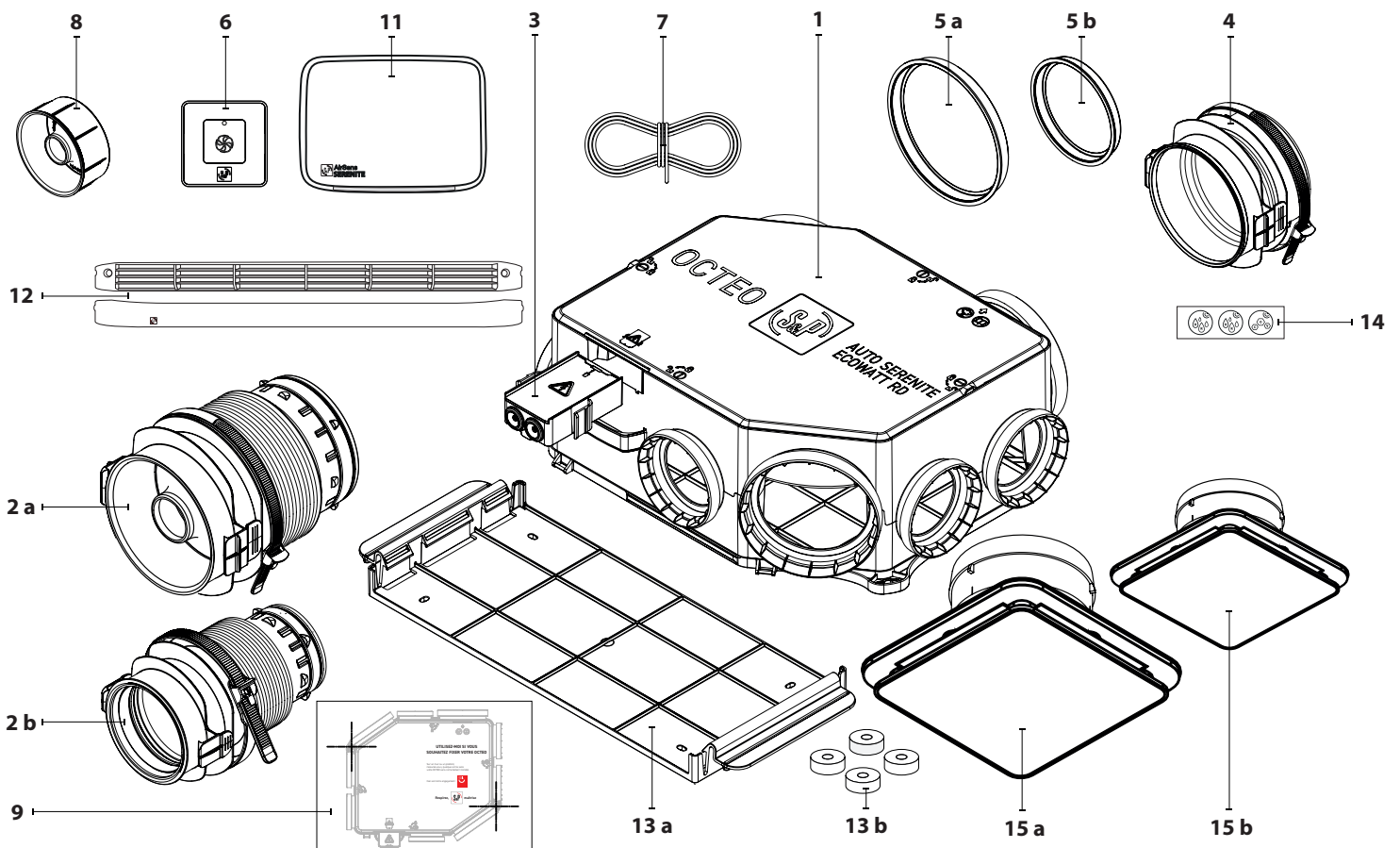
Utilisez l'appareil seulement pour l'usage auquel il est destiné.



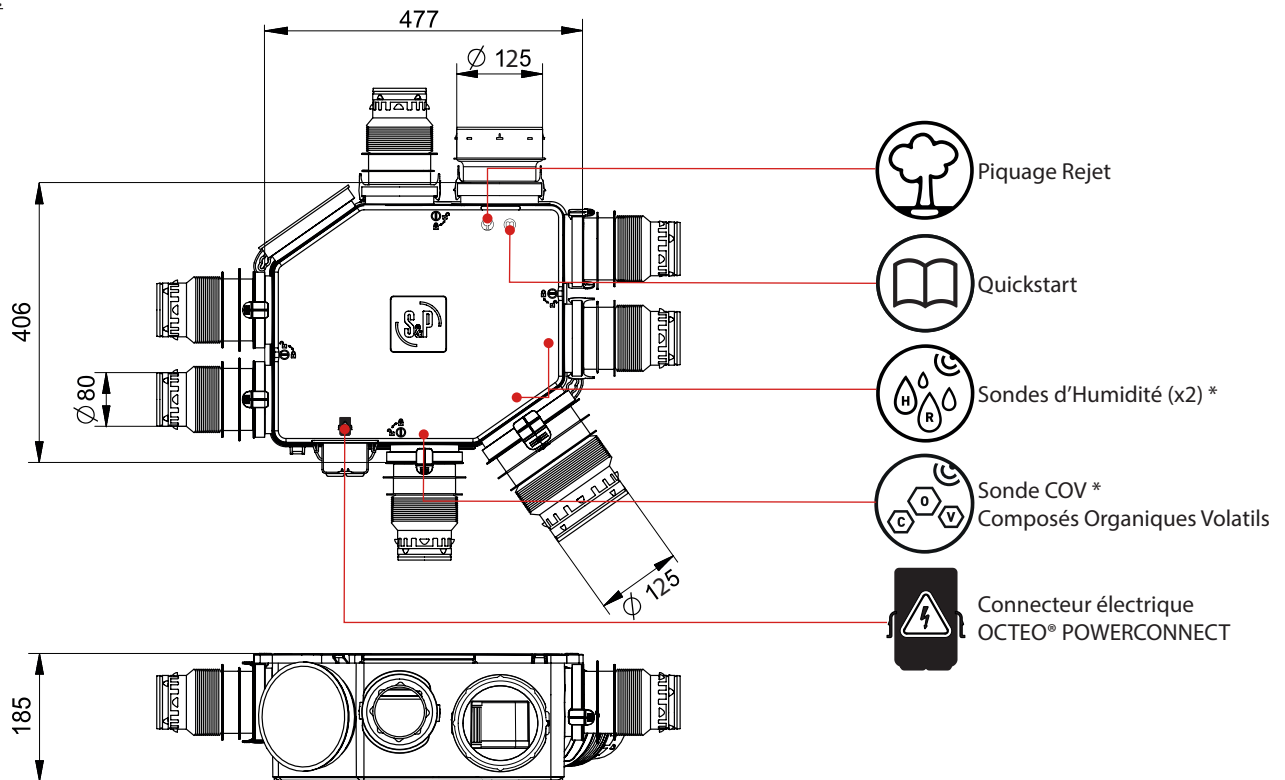
2. COMPOSITION DU KIT

Le carton de votre OCTEO AUTO SERENITE ECOWATT RD est constitué de la sorte :

PRODUIT		VERSION KIT
1	Groupe d'extraction	OCTEO AUTO SERENITE ECOWATT RD
2 a	Piquage flexible Cuisine OCTEO® POWERWIST	1 x Ø 125 mm
2 b	Piquages flexibles Sanitaires OCTEO® POWERWIST	3 x Ø 80 mm
3	Connecteur électrique OCTEO® POWERCONNECT	Inclus
4	Piquage de refoulement (rejet)	1 x Ø125 mm
5 a	Bouchon Cuisine	1 x Ø 125 mm
5 b	Bouchons Sanitaires	3 x Ø 80 mm
6	Télécommande BOOST RD (<i>interrupteur PV/GV</i>)	radio
7	Cordelette de suspension	Incluse
8	Réducteur de débit 15m³/h	1 x Ø 80 mm
9	Gabarit de perçage	Inclus
11	Sonde AIRSENS SERENITE RD	Incluse
12	Entrées d'air filtrantes	5 x EC 30 FI
13 a	Support de Fixation mur/plafond	1 x Plaque PSO
13 b	Désolidarisateur acoustique mur/caisson	4 x Silent Block
14	Pictogrammes de repérage pour sondes Humidité et COV	2 x Humidité 1 x COV
15 a	Bouche d'extraction autoréglable Cuisine	1 x BDO 125 mm
15 b	Bouches d'extraction autoréglables Sanitaires	3 x BDO 80 mm



Dimensions (mm) :



* Les sondes d'Humidité et COV sont amovibles. Elles sont positionnées en sortie d'usine sur les orifices indiqués ci-dessus. Vous pouvez marquer le couvercle supérieur avec les stickers fournis. Si vous souhaitez les changer de place, reportez-vous au chapitre **10. POSITIONNEMENT DES SONDES** (page 15).

Les accessoires non inclus mais nécessaires pour compléter votre installation :

- Réseau de gaines Ø 80, Ø 125 à choisir selon l'implantation (types **GP** ou **GP ISO**).
- Chapeau de toiture (type **CT** ou **CPR**) ou une sortie façade (type **PAQS**).
- Piquage sanitaire supplémentaire (**PFS 80**).
- Bouches d'extraction (type **BDO**).
- Entrées d'air autoréglables (type **ECA** ou **EC FI**).
- Disjoncteur 2A - 230V.

Pour vous faciliter la sélection des accessoires et périphériques de votre OCTEO AUTO SERENITE ECOWATT RD, veuillez vous référer à la page 17 à la fin de cette notice pour retrouver les codes S&P.



3. PRINCIPE DE FONCTIONNEMENT

Votre nouveau caisson OCTEO AUTO SERENITE ECOWATT RD assure le renouvellement de l'air de votre logement. L'air neuf provient des entrées d'air situées sur les menuiseries ou les coffres de volets roulants dans les pièces principales (chambres, salon-salle à manger...). L'air vicié est extrait par les bouches situées dans les pièces humides (salle de bains ou douches, WC, salle d'eau, buanderie...). Le remplacement de l'air vicié par l'air neuf s'effectue dans toutes les pièces de votre habitation grâce au détalonnage effectué sous chacune de vos portes intérieures.

Votre groupe d'extraction OCTEO AUTO SERENITE ECOWATT RD possède 2 vitesses de fonctionnement :

Petite Vitesse (PV) : permet d'assurer le débit standard minimum pour une bonne ventilation de votre logement.

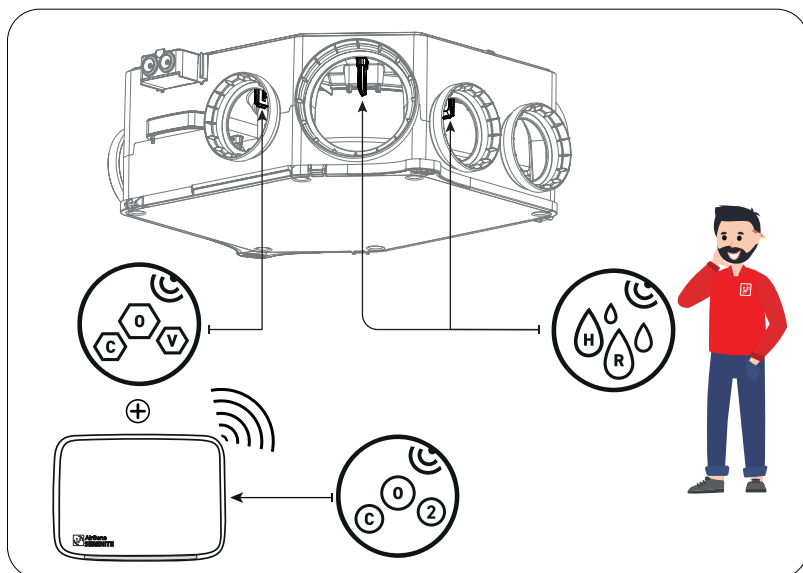
Grande Vitesse (GV) : permet d'augmenter la ventilation pour lutter efficacement contre l'apparition de polluants, de type Humidité, Dioxyde de Carbone (CO₂), Composés Organiques Volatils (COV). Elle se déclenche comme suit :

Manuellement :

Grâce à la télécommande BOOST généralement positionnée dans la cuisine. Elle permet d'évacuer les polluants lors de la préparation des repas notamment (vapeur d'eau, fumées, odeurs...). Cette télécommande manuelle BOOST est fournie en version radio avec le kit OCTEO AUTO SERENITE ECOWATT RD.

Automatiquement :

- Grâce aux sondes thermo-hygrométriques situées dans les piquages cuisine et salle de bains. Ces sondes contrôlent en permanence le niveau d'humidité dans la salle de bains et la cuisine en adaptant automatiquement le seuil de mise en grande vitesse en fonction des conditions d'ambiance réelles tout au long de la journée, et des événements humides (douches par exemple) qui peuvent se présenter. Cela permet d'évacuer automatiquement l'humidité détectée.
- Grâce à la sonde COV dans le piquage sanitaire ainsi qu'à la sonde déportée AIRSENS SERENITE RD. Ces sondes contrôlent en permanence la qualité d'air intérieur en détectant les Composés Organiques Volatils et le Dioxyde de Carbone; votre OCTEO déclenche ainsi aussi automatiquement la mise en Grande Vitesse en fonction des conditions d'ambiances réelles.



Comment mon OCTEO contrôle la qualité d'air intérieur ?

Votre OCTEO AUTO SERENITE ECOWATT RD possède 2 sondes à détection d'humidité, une dans un piquage cuisine et une autre dans un piquage salle de bains; 1 sonde à détection de COV située dans un piquage WC et une sonde déportée de contrôle de COV/CO₂ AIRSENS SERENITE RD.

Quels polluants puis-je détecter grâce à mon OCTEO ?

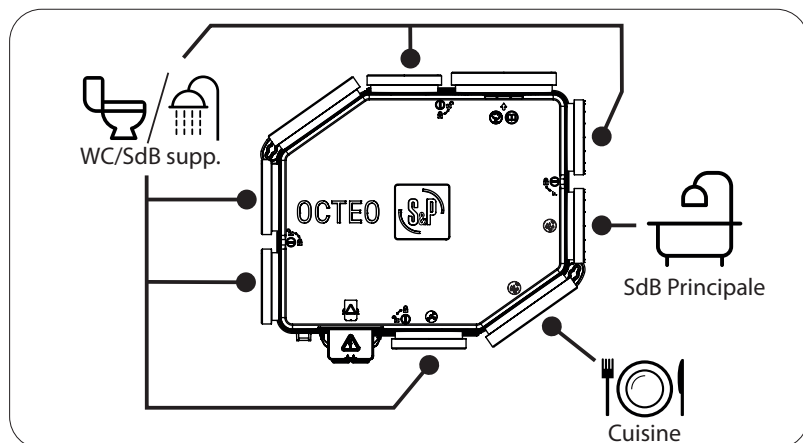
Les principaux polluants responsables d'une mauvaise Qualité d'Air Intérieur sont :

- L'humidité relative notée HR qui représente la quantité de vapeur d'eau contenue dans l'air, traitée par les 2 sondes présentes.
- Le taux de Composés Organiques Volatils (COV ou VOC) et le taux de Dioxyde de Carbone (CO₂), étroitement liés, représentent la pollution liée à l'activité humaine et aux différents matériaux utilisés dans votre logement.

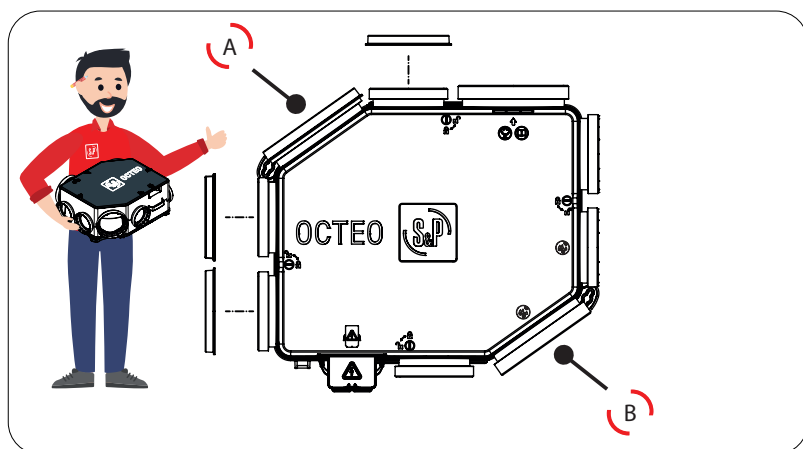
4. INSTALLATION PRODUIT

Nous vous fournissons un ordre de pose établi avec notre expérience de fabricant et les retours de nos utilisateurs. Il est cependant nécessaire de respecter scrupuleusement les préconisations indiquées dans le document de référence NF DTU 68.3 (Règles Générales de calcul, dimensionnement, et mise en œuvre pour les installations de ventilation mécanique).

Votre OCTEO est configuré de façon standardisée à sa sortie d'usine, et prévu pour un logement comprenant 1 à 4 sanitaires. Si vous souhaitez personnaliser son fonctionnement, ou si votre habitation contient 5 ou 6 sanitaires, veuillez vous reporter au chapitre **REGLAGES** (page 11).



Positionnez votre OCTEO AUTO SERENITE ECOWATT RD dans votre logement (combles ou faux-plafond), en orientant les orifices de l'OCTEO AUTO SERENITE ECOWATT RD vers les pièces humides comme indiqué sur le schéma (ex : orifice cuisine vers bouche cuisine Ø 125).



Mettez en place les bouchons sanitaires Ø 80 nécessaires, selon votre installation, pour ne laisser que les orifices destinés à accueillir les piquages d'extraction OCTEO® POWERTWIST Ø 80. Le bouchon cuisine Ø 125 est déjà positionné.

Si la configuration de votre logement vous impose d'utiliser l'orifice cuisine A, veuillez obturer l'orifice B et connecter le piquage d'extraction cuisine OCTEO® POWERTWIST Ø 125 sur le A.

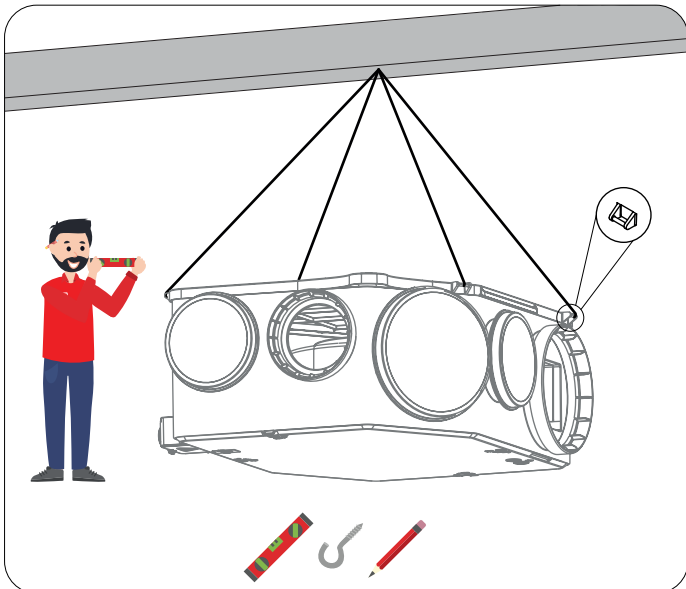
Si vous utilisez la position A, vous devrez déplacer les sondes de détection. Pour plus d'informations à ce sujet, veuillez vous référer au chapitre **10. POSITIONNEMENT DES SONDES** (page 15).



ATTENTION :

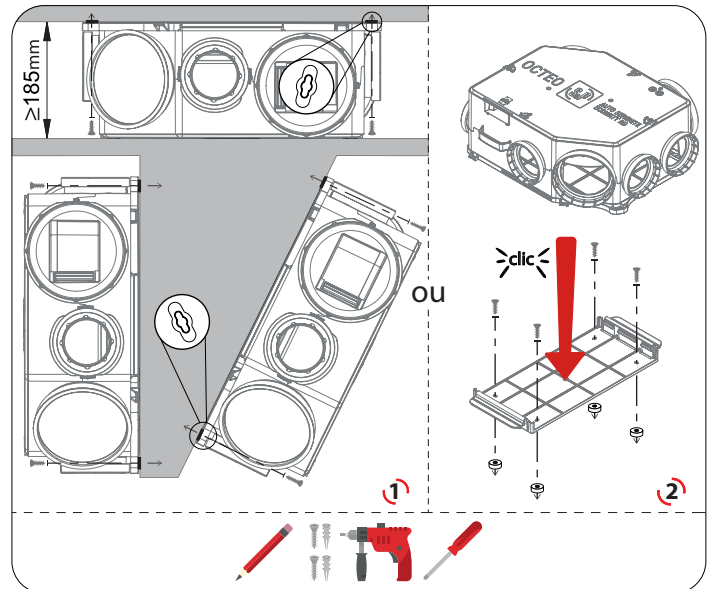
Vous ne devez pas utiliser 2 piquages cuisine OCTEO® POWERTWIST Ø 125 en même temps. Votre OCTEO ne peut être utilisé qu'avec un seul piquage cuisine connecté à la fois.





Pour un montage en suspension (combles), utilisez la cordelette fournie sur vos fermettes ou sur un crochet (non inclus) pour suspendre votre OCTEO AUTO SERENITE ECOWATT RD grâce aux 4 taquets situés sur le couvercle supérieur. Assurez-vous de l'horizontalité de votre installation, à l'aide d'un niveau à bulle.

OU



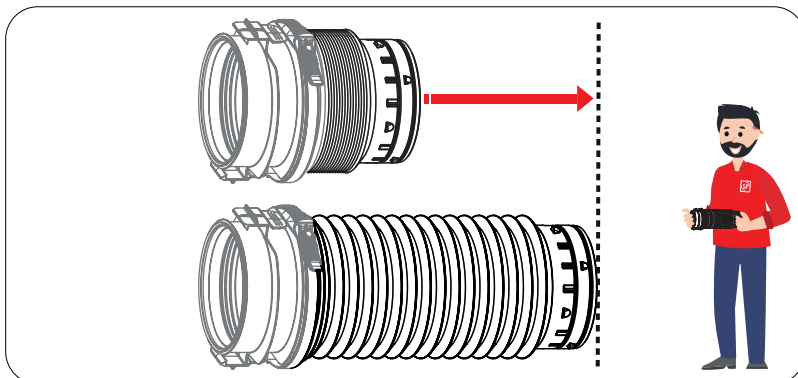
Pour un montage mural ou faux-plafond,

1) utilisez le gabarit de perçage, fixez votre groupe avec les 2 oeillets situés sur le couvercle supérieur et des silent blocks (non fournis).

2) vous pouvez aussi installer notre **plaque support PSO** (silent blocks inclus) pour clipper facilement votre OCTEO.

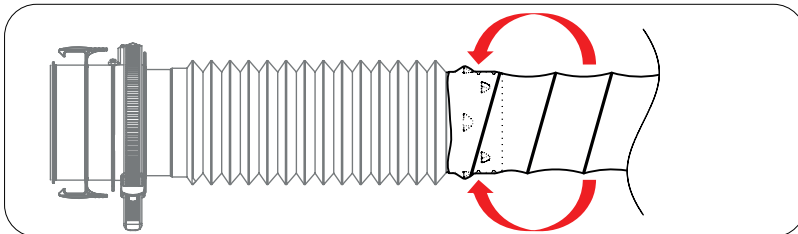
Attention : sélectionnez les éléments de fixation adaptés à votre support.

5. INSTALLATION RESEAU



Dépliez les piquages flexibles Cuisine et Sanitaires OCTEO® POWERWIST.

Seul votre piquage de refoulement (rejet) Ø 125 ne comporte pas de piquage flexible.



Assemblez votre réseau de gaines sur chaque piquage OCTEO® POWERCONNECT en vous aidant :

- Des 2 rangées d'ergots pour un maintien parfait de la gaine plastique (types **GP** et **GP ISO**).

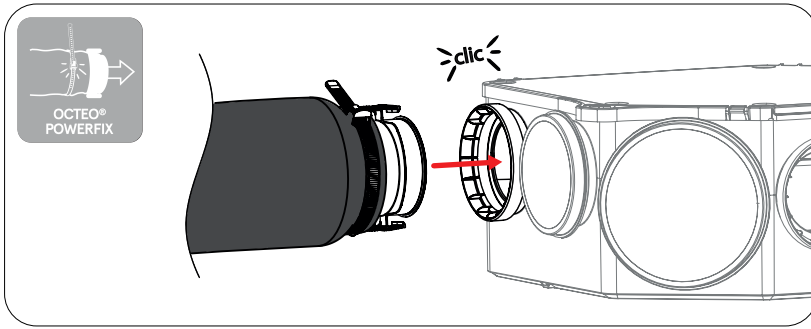
Nous vous conseillons d'utiliser de la gaine plastique isolée 25mm type **GP ISO**.



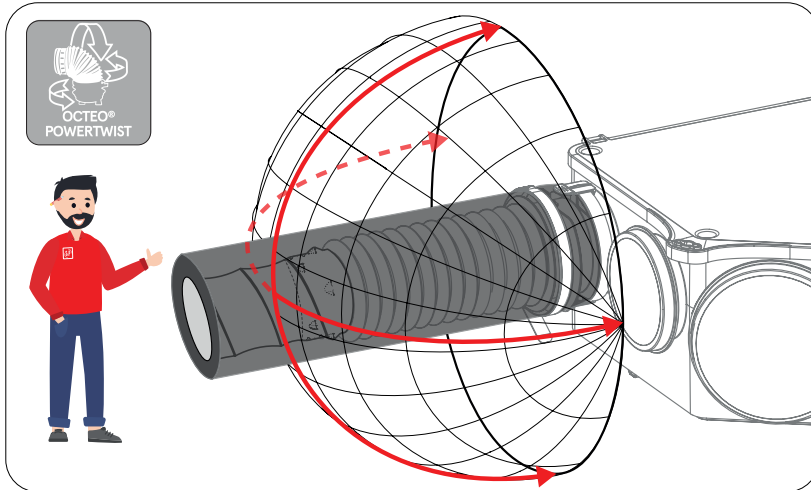
- Du collier OCTEO® POWERFIX pour maintenir le fourreau isolant de la gaine (type **GP ISO** uniquement.)

Si vous utilisez de la gaine plastique non isolée (type **GP**), vous pouvez détacher et utiliser le collier de fixation OCTEO® POWERFIX pour un meilleur maintien de la gaine.





Vous pouvez connecter au caisson OCTEO AUTO SERENITE ECOWATT RD tous les piquages flexibles OCTEO® POWERFIX ainsi que le piquage de refoulement (rejet). Exercez une légère pression, jusqu'à entendre le "clac" garantissant la connexion et l'étanchéité entre les deux éléments.



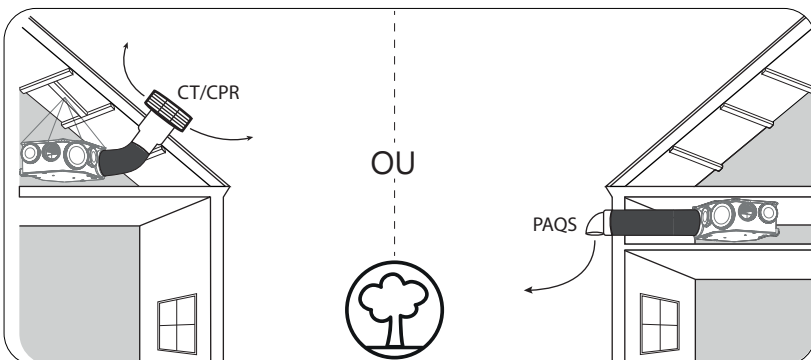
Utilisez le système breveté de chaque piquage OCTEO® POWERTWIST pour orienter chacune de vos gaines vers les bouches. L'objectif étant de limiter au maximum l'angle à la sortie du caisson et le nombre de coudes dans votre réseau; tout en préservant le diamètre nominal de la gaine.

NON	OUI

Le montage du réseau de gaines doit obéir aux règles mentionnées dans la dernière révision du NF DTU 68.3, afin de ne pas provoquer de perturbations dans le fonctionnement de votre caisson OCTEO AUTO SERENITE ECOWATT RD.

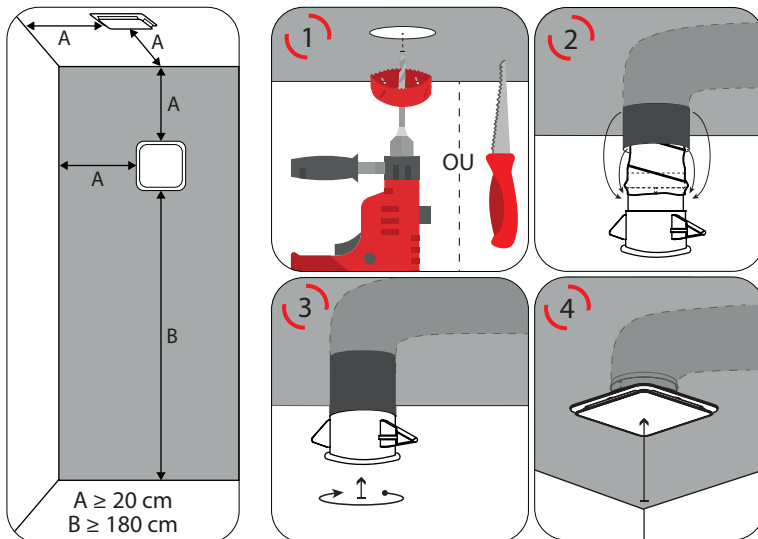
Pour cela, nous vous proposons les règles de base suivantes :

- Votre réseau doit être le plus simple possible.
- Evitez les longueurs (bien tendre la gaine) et les coudes superflus.
- Les gaines ne doivent pas être écrasées.
- Utilisez un seul piquage par bouche.
- Utilisez de la gaine Ø 125 pour la cuisine et Ø 80 pour les sanitaires
- Pour le piquage de rejet (ou refoulement), n'utilisez que de la gaine isolée type **GP ISO**.
- Veillez à ce que la sortie toiture soit du même diamètre que votre rejet du groupe d'extraction OCTEO AUTO SERENITE ECOWATT RD.
- Ne pas utiliser de tuile à douille pour le rejet.
- Ne jamais rejeter l'air dans les combles, au risque de détériorer votre isolation à cause de la production de vapeur d'eau.



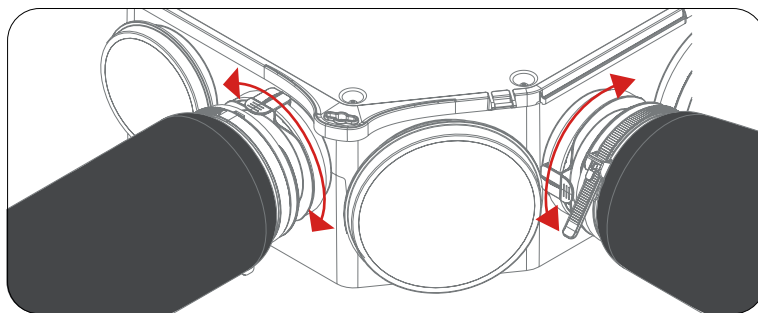
Vous pouvez maintenant déployer votre réseau de gaines comme indiqué ci-après :

- Vers le rejet en toiture (type **CT/CPR**) ou en façade (type **PAQS**) selon votre installation.



Vers les bouches d'extraction Cuisine et Sanitaires. Procédez à l'installation des bouches autoréglables (type **BDO**).

Avant de percer votre plafond ou votre mur, pensez à bien respecter les distances minimales d'installation A (20cm) et B (180cm) comme indiqué ci-contre.



Gardez le contrôle sur l'orientation de votre réseau de gaines et procédez aux ajustements en faisant simplement pivoter le piquage OCTEO® POWERTWIST autour de son axe sans le déclipser.



Assurez-vous de l'installation sur vos menuiseries ou vos coffrets de volets roulants des entrées d'air autoréglables filtrantes **EC 30 FI** Incluses.

- 1 Assurez-vous de l'entaille (354x112mm) dans votre support.
- 2 Fixez l'entée d'air sur votre menuiserie.
- 3 Clippez le couvercle frontal de votre entrée d'air.
- 4 Vous pourrez enlever ce même couvercle pour nettoyer et/ou changer le filtre.

Assurez vous d'avoir réalisé le détalonnage des portes intérieures (2cm pour la cuisine, 1cm pour les autres pièces) pour assurer une meilleure circulation de l'air dans votre logement.



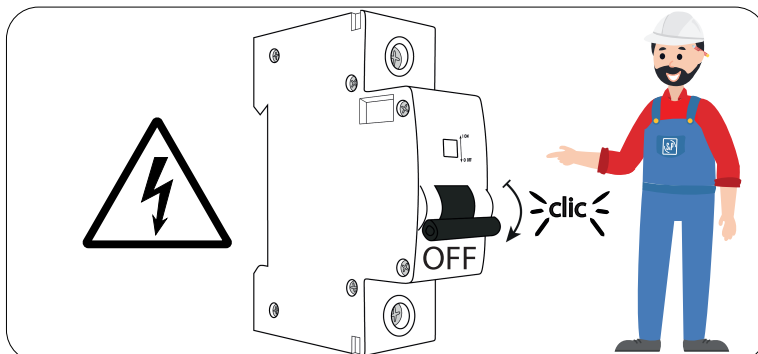
6. INSTALLATION ELECTRIQUE



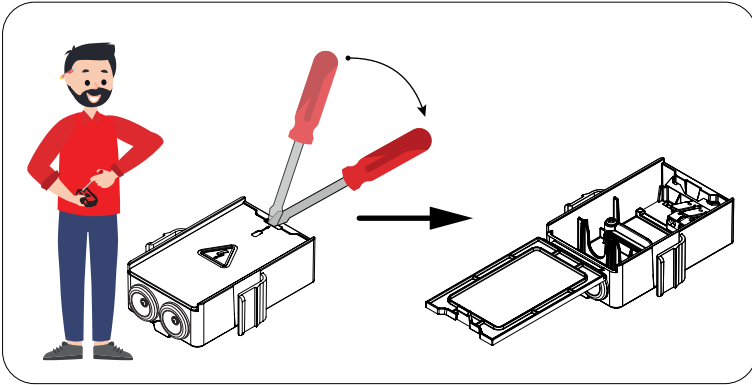
ATTENTION :
AVANT TOUTE INTERVENTION, METTRE HORS TENSION LE RESEAU ELECTRIQUE UTILISE POUR ALIMENTER VOTRE CAISSON OCTEO AUTO SERENITE ECOWATT RD.



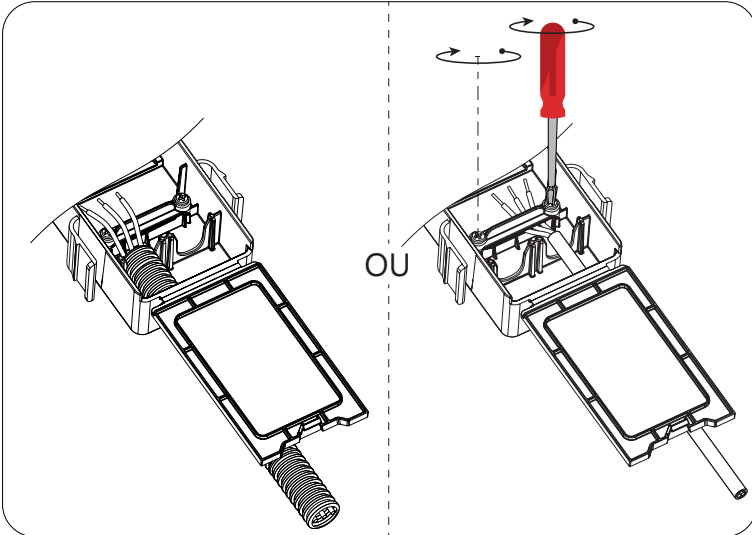
Pour raccorder électriquement le connecteur de votre VMC OCTEO AUTO SERENITE ECOWATT RD, plus besoin d'être dans les combles. Grâce au système breveté OCTEO® POWERCONNECT, installez-vous dans une zone de confort optimale !



Utilisez un disjoncteur **2A** (non inclus) spécifique à la VMC, pour alimenter votre groupe en **230V**, et mettez-le en position OFF avant toute intervention.



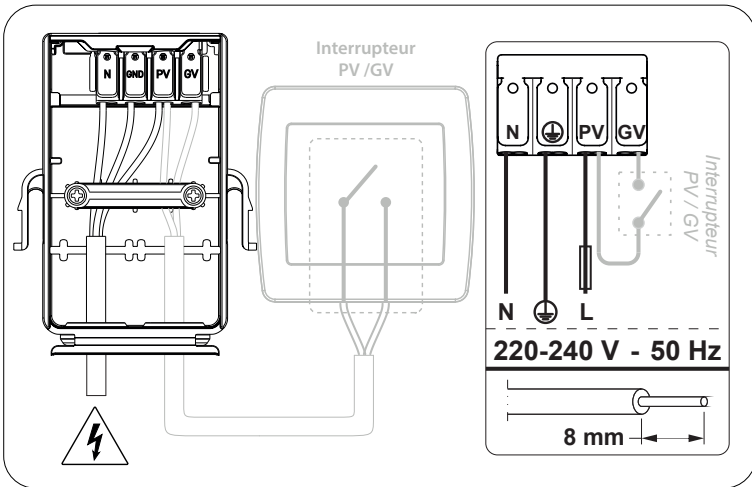
L'ouverture du connecteur électrique est protégée, et ne peut se faire qu'avec l'aide d'un outil adapté, comme votre tournevis plat.



Passez la gaine électrique ou le câble d'alimentation par le presse-étoupe que vous aurez préalablement découpé avec votre cutter; dénudez les câbles et raccordez-les selon le schéma électrique indiqué sur votre connecteur.

Utilisez la bride de fixation et ses vis cruciformes pour maintenir les câbles d'alimentation.

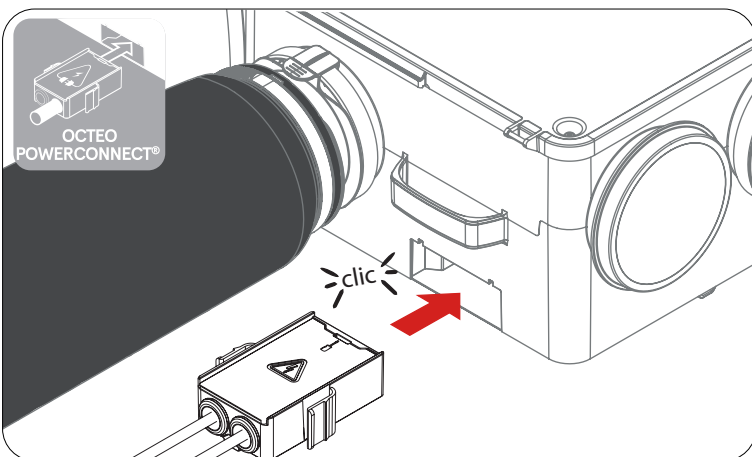
Selon la Norme NF C15-100 sur les installations électriques, votre alimentation doit être une gaine annelée Ø 20mm type ICTA, ou un câble 3G avec des fils de section 1,5 à 2,5 mm².



Veillez à faire correspondre les Phase (L), Neutre (N) et Terre (GND) de votre réseau électrique avec les fiches de connexion rapide, comme indiqué sur le schéma.

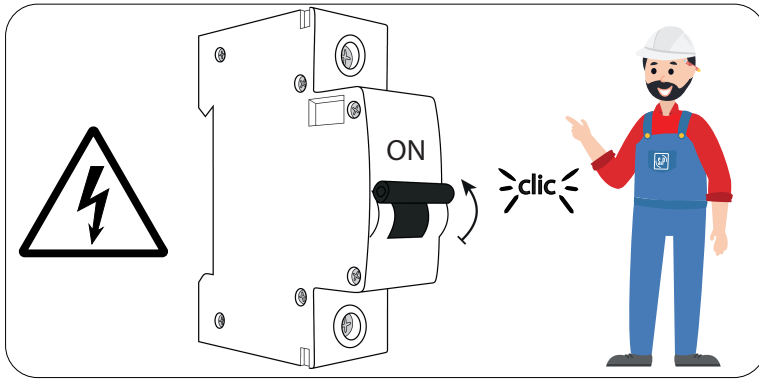
Les connexions rapides ne nécessitent pas d'outillage pour connecter les câbles à leurs terminaisons, une simple pression permet de les fixer parfaitement.

Vous avez la possibilité de câbler directement un interrupteur pour piloter le mode BOOST (en gris ci-joint). Nous vous conseillons d'utiliser la télécommande BOOST RD (fournie), pour piloter sans fil votre OCTEO, en effectuant l'appairage comme indiqué p15 (9. TELECOMMANDE BOOST RD)



Vous pouvez à présent raccorder électriquement votre groupe d'extraction OCTEO AUTO SERENITE ECOWATT RD au réseau en clipsant le connecteur électrique OCTEO® POWERCONNECT.

Si votre groupe est suspendu en combles, utilisez la poignée pour stopper l'effet balancier. Vous ne pouvez pas vous tromper de sens, suivez les dessins et les guides sur le produit pour insérer le connecteur.



Vous pouvez maintenant enclencher votre disjoncteur.
Bravo ! Vous avez parfaitement installé votre système de VMC OCTEO AUTO SERENITE ECOWATT RD, votre Qualité d'Air Intérieur est désormais parfaitement prise en charge et vous en ressentirez les effets dans votre quotidien.

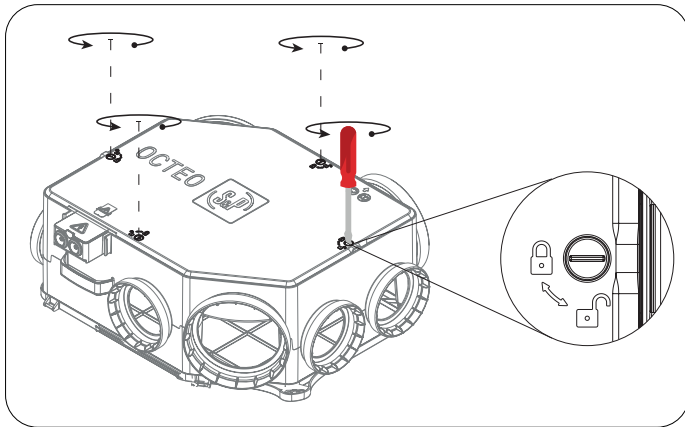
7. REGLAGES



ATTENTION :
AVANT TOUTE INTERVENTION, METTRE HORS TENSION LE RESEAU ÉLECTRIQUE UTILISÉ POUR ALIMENTER VOTRE CAISSON OCTEO AUTO SERENITE ECOWATT RD



Avant son installation dans vos combles ou votre faux-plafond, si vous souhaitez modifier les réglages par défaut de votre OCTEO AUTO SERENITE ECOWATT RD, veuillez suivre les instructions ci-dessous.



A l'aide d'un tournevis plat, dévrouillez les 4 vis quart-de-tour situées sur le couvercle supérieur et soulevez-le.

Voici le détail des modes de fonctionnement de votre OCTEO AUTO SERENITE ECOWATT RD;
Chacun d'entre eux représente un mode d'amélioration de votre Qualité d'Air Intérieur par une activation automatique différente du mode BOOST.

Mode AGILE : (Réglage d'usine)

Votre OCTEO AUTO SERENITE ECOWATT RD fonctionne en Petite Vitesse (PV1 ou PV2 selon le nombre de sanitaires-voir bloc 1 page 13) pendant 5 heures, afin de déterminer l'humidité ambiante de référence.
Une fois cette valeur définie l'OCTEO AUTO SERENITE ECOWATT RD détecte les pics de d'humidité et actionne le BOOST (Grande Vitesse) temporisé 30 minutes.
Si l'humidité n'a pas diminué après ces 30 minutes, il la considère comme nouvelle valeur de référence, et reprend la Petite Vitesse (PV).

Mode PROPORTIONNEL :

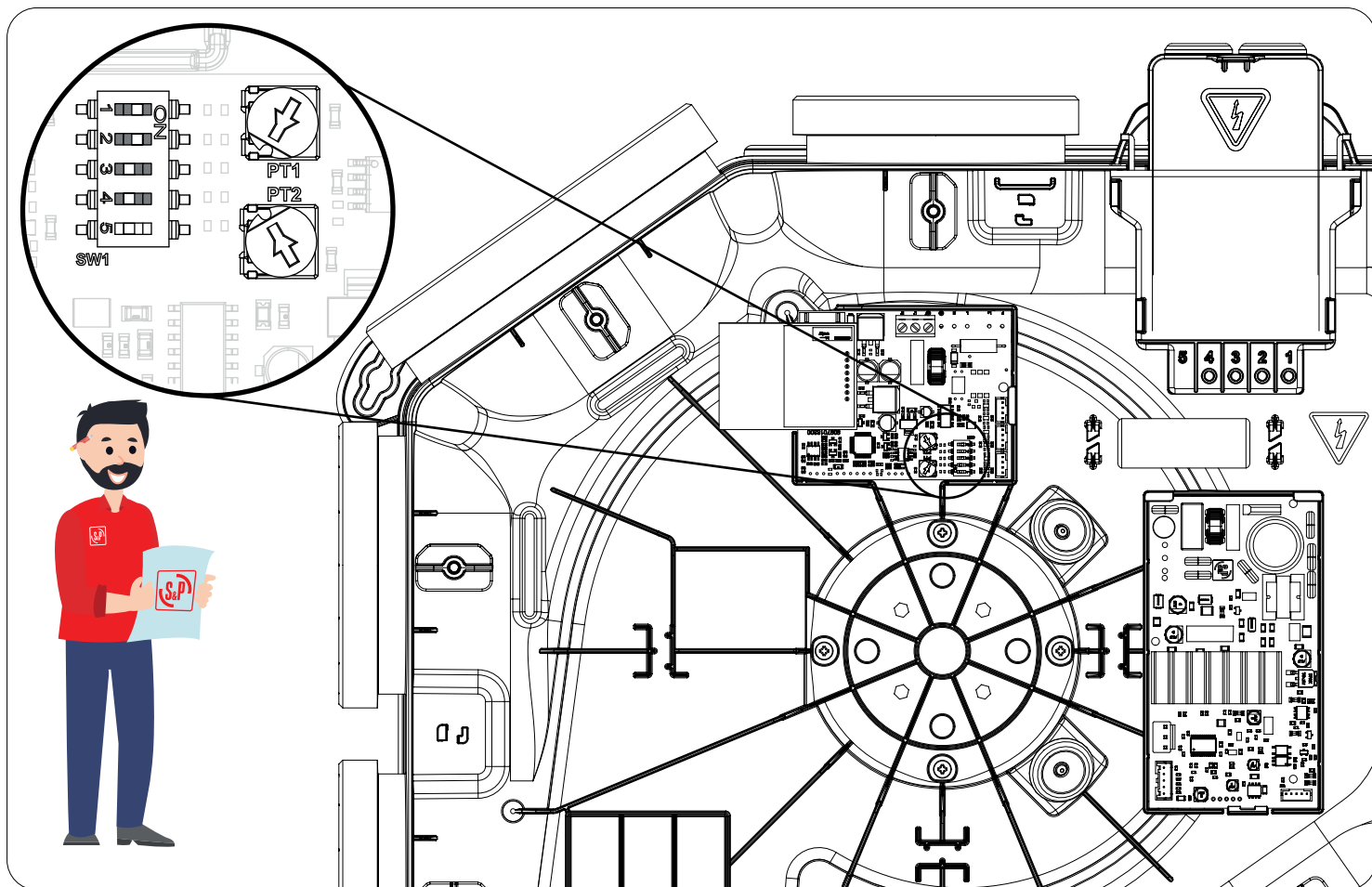
Votre OCTEO AUTO SERENITE ECOWATT RD fonctionne en Petite Vitesse (PV1 ou PV2 selon le nombre de sanitaires-voir bloc 1 page 13).
Quand l'une des sondes détecte une humidité supérieure à 60%, l'OCTEO AUTO SERENITE ECOWATT RD augmente sa vitesse proportionnellement sur une plage de 60 à 90% d'humidité ambiante (90% HR = BOOST/Grande Vitesse).

Mode CONSIGNE :

Votre OCTEO AUTO SERENITE ECOWATT RD fonctionne en Petite Vitesse (PV1 ou PV2 selon le nombre de sanitaires-voir bloc 1 page 13).
Quand l'une des sondes détecte le dépassement du seuil d'humidité pré-réglé (voir bloc 4 page 13), l'OCTEO AUTO SERENITE ECOWATT RD actionne automatiquement le BOOST (Grande Vitesse) jusqu'à ce que l'humidité repasse en dessous du seuil.

Mode CONSIGNE avec INTERVALLE :

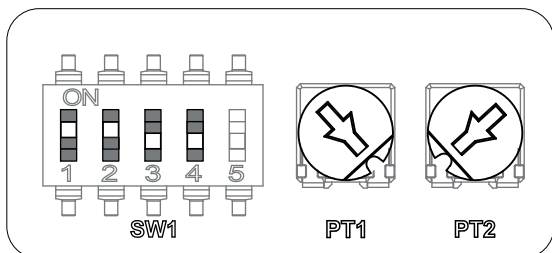
Votre OCTEO AUTO SERENITE ECOWATT RD fonctionne en Petite Vitesse (PV1 ou PV2 selon le nombre de sanitaires-voir bloc 1 page 13).
Quand l'une des sondes détecte le dépassement du seuil d'humidité pré-réglé (voir bloc 4 page 13), l'OCTEO AUTO SERENITE ECOWATT RD actionne automatiquement le BOOST (Grande Vitesse) pendant 1 heure.
Après ce laps de temps, si l'humidité n'est pas repassée en dessous de la consigne, l'OCTEO AUTO SERENITE ECOWATT RD considère que l'humidité ambiante a augmenté. Il restera en Petite Vitesse (PV) sur une intervalle de 12 heures.



Une fois le couvercle déposé,
Vous avez accès à la partie électronique de votre OCTEO AUTO SERENITE ECOWATT RD.

La carte électronique est constituée de 4 interrupteurs et deux potentiomètres, qui, selon leurs positions, permettront à votre OCTEO AUTO SERENITE ECOWATT RD d'avoir un mode de fonctionnement différent.

Réglages d'usine :



Les potentiomètres (PT1 et PT2) peuvent prendre 4 positions différentes.

- POSITION 0
- POSITION 1
- POSITION 2
- POSITION 3



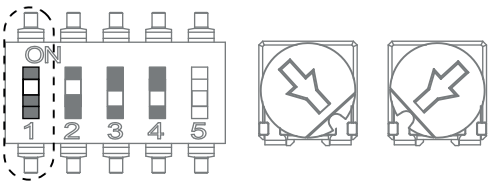
	Inter. 1	Inter. 2	Inter. 3	Inter. 4	Inter. 5	PT1	PT2
ON					LIBRE		
OFF						POSITION 3	POSITION 0

Le DIP Switch SW1 comporte 5 interrupteurs, cependant, seulement les quatres premiers (1 à 4) sont utilisés.
Le cinquième est libre, sa position n'a aucune incidence sur votre OCTEO AUTO SERENITE ECOWATT.



Le détail de chaque interrupteur est listé ci-après, les réglages d'usine sont indiqués par des lignes grisées.

Sélection du nombre de **sanitaires**.

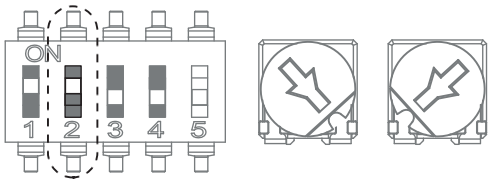


Interrupteur 1

Nb sanitaires	Fonction	Inter. 1
1 à 4	PV1	ON
5 à 6	PV2	OFF

La Petite Vitesse PV1 ou PV2 est fonction du nombre de sanitaires (WC, Salle de bains, salle d'eau, buanderie...) que vous possédez dans votre logement. Elle correspond à la vitesse d'extraction de base de votre OCTEO AUTO SERENITE ECOWATT RD.

Temporisation du mode **BOOST**.

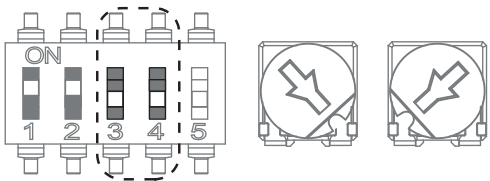


Interrupteur 2

Fonction	Inter. 2
Boost avec temporisation 30min	ON
Boost sans temporisation	OFF

Le déclenchement du BOOST, lorsqu'il est sollicité (de manière manuelle ou automatique), peut avoir une temporisation de 30 minutes avant de se terminer.

Sélection du mode de **fonctionnement**.

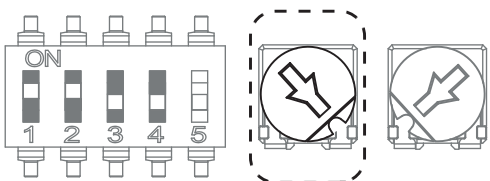


Interrupteurs 3 et 4

Fonction	Inter. 3	Inter. 4
AGILE	OFF	OFF
PROPORTIONNEL	OFF	ON
CONSIGNE	ON	OFF
CONSIGNE avec INTERVALLE	ON	ON

Pour obtenir des explications sur les différents modes de fonctionnement, veuillez vous référer à la page 11.

Sélection du seuil d'humidité pour le **déclenchement du BOOST**.

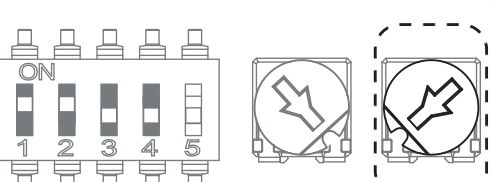


Potentiomètre 1

Fonction	PT1
HR à 60%	POSITION 0
HR à 70%	POSITION 1
HR à 80%	POSITION 2
HR à 90%	POSITION 3

Vous pouvez définir manuellement pour les modes de fonctionnement "CONSIGNE" et "CONSIGNE avec INTERVALLE" le seuil d'humidité ambiante (HR) à atteindre avant le déclenchement du BOOST.

Sélection du seuil de COV/CO₂ pour le **déclenchement du BOOST**.



Potentiomètre 2

Fonction	PT2
COV/CO ₂ à 800ppm	POSITION 0
COV/CO ₂ à 1200ppm	POSITION 1
COV/CO ₂ à 1600ppm	POSITION 2
COV/CO ₂ à 2000ppm	POSITION 3

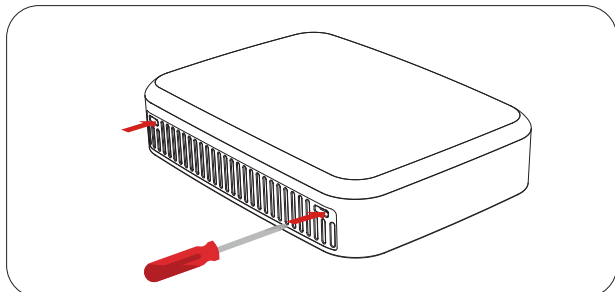
Vous pouvez définir manuellement pour les modes de fonctionnement "CONSIGNE" et "CONSIGNE avec INTERVALLE" le seuil de pollution de l'air (COV/CO₂) à atteindre avant le déclenchement du BOOST.

8. SONDE SERENITE

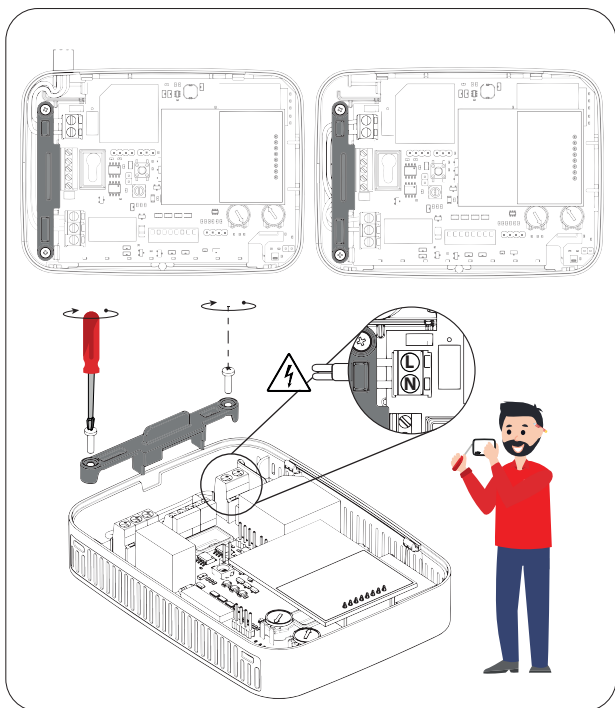
Votre kit OCTEO AUTO SERENITE ECOWATT RD comprend une sonde AIRSENS SERENITE RD . Cette sonde, à installer dans une pièce de vie, permet de gérer la Qualité d'Air Intérieur de façon autonome et déportée.



ATTENTION :
AVANT TOUTE INTERVENTION, METTRE HORS TENSION LE RESEAU ELECTRIQUE UTILISE POUR ALIMENTER VOTRE CAISSON OCTEO AUTO SERENITE ECOWATT RD ET VOTRE SONDE AIRSENS SERENITE RD.



Ouvrez le couvercle à l'aide d'un outil en appuyant sur les deux fermetures comme indiqué ci-contre.

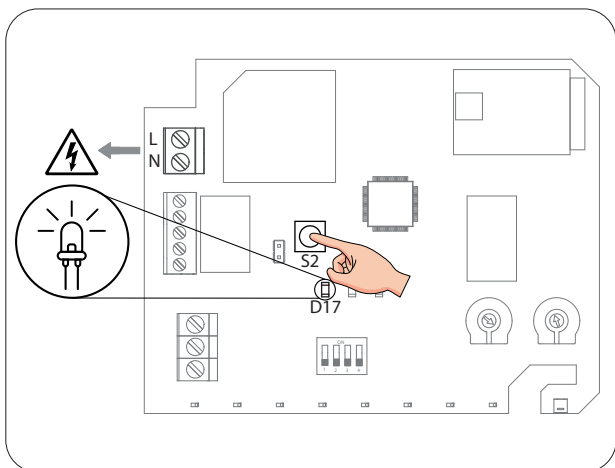


Vous avez maintenant accès à la carte électronique de la sonde AIRSENS SERENITE.
Pour raccorder les câbles d'alimentation au réseau électrique de votre logement vous pouvez utiliser l'orifice latéral ou arrière du boîtier.

- Passer la gaine électrique ou les câbles d'alimentation (que vous aurez préalablement dénudés) par le presse-étoupe. Vous pouvez connecter électriquement votre sonde AIRSENS en respectant les connexions entre Phase (L) et Neutre (N) de votre alimentation générale comme indiqué sur le schéma.
- Vous pouvez maintenant mettre sous tension votre sonde AIRSENS et votre OCTEO pour effectuer l'appairage.

IMPORTANT :

A partir du moment où votre OCTEO AUTO SERENITE ECOWATT RD est mis sous tension avec l'antenne connectée, celui-ci passe en mode appairage. Vous avez 2 minutes pour effectuer l'opération et connecter votre sonde AIRSENS.

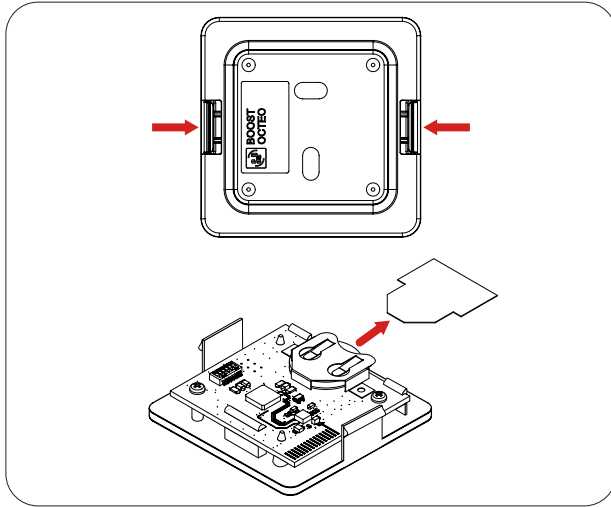


- Appuyez sur le bouton poussoir (S2) présent sur la carte électronique de la sonde AIRSENS. Si l'appairage à bien été réalisé, la LED (D17) répond avec 5 clignotements. L'absence de réponse à une pression indique qu'elle est hors de portée ou non appairée.
- Une fois l'appairage effectué, veuillez refermer le couvercle supérieur de la sonde AIRSENS et retourner au chapitre **REGLAGES** (page 13) pour calibrer le seuil de déclenchement du mode BOOST de votre OCTEO.

9. TELECOMMANDE BOOST RD

Votre kit OCTEO AUTO SERENITE ECOWATT RD comprend une télécommande sans fil BOOST RD. Vous pourrez activer la fonction BOOST (Grande Vitesse) de votre appareil où que vous soyez dans votre logement, sans ajouter aucun câblage électrique.

Pour pouvoir utiliser la télécommande BOOST RD, vous devez simplement l'appairer au récepteur préinstallé dans votre OCTEO AUTO SERENITE ECOWATT RD.

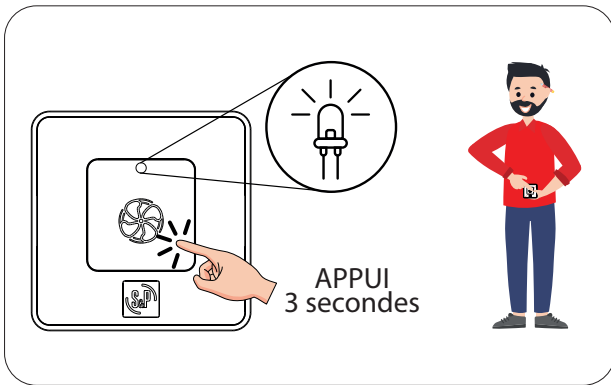


- 🔄 Ouvrez le boîtier de la commande en appuyant sur les deux fermetures à pression comme indiqué ci-contre.

Vous avez maintenant accès à la carte électronique de la télécommande BOOST RD.

- 🔄 Retirez la languette plastique de protection située entre la pile et le connecteur.
- 🔄 Vous pouvez maintenant refermer le boîtier. Votre télécommande BOOST RD est maintenant prête à être appairée.

Une pile CR2032 de 3V est préinstallée dans le du BOOST RD. Sa durée de vie approximative (pour une utilisation normale) est de 3 ans.



- 🔄 Mettez sous tension votre OCTEO AUTO SERENITE ECOWATT RD.

IMPORTANT :
Dès la mise sous tension, l'OCTEO AUTO SERENITE ECOWATT RD passe en mode appairage. Vous avez 2 minutes pour appairer la télécommande radio et l'antenne réceptrice.

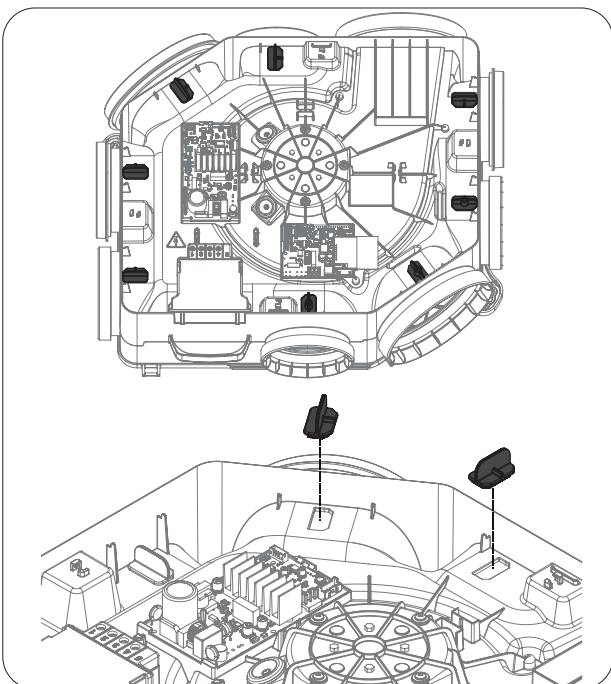
- 🔄 Effectuez un appui de 3 secondes sur le bouton poussoir de la télécommande BOOST RD.
La LED de la télécommande clignote 5 fois.

Aucun clignotement : échec de la liaison, la télécommande est hors de portée ou le temps d'appairage est dépassé (2min). Dans ce cas, déconnectez votre OCTEO AUTO SERENITE ECOWATT RD et reprenez depuis le début de la procédure d'appairage.



Votre télécommande radio est prête à l'emploi. Vous pouvez refermer le couvercle de votre OCTEO à l'aide des 4 vis quart-de-tour. Chaque appui lancera la fonction BOOST pour une durée de 30 minutes (voir bloc 2 page 13 pour réglage BOOST).

10. POSITIONNEMENT DES SONDES



Grâce à sa modularité, l'OCTEO AUTO SERENITE ECOWATT RD vous permet de choisir l'emplacement des sondes sur les orifices que vous souhaitez utiliser.

L'OCTEO AUTO SERENITE ECOWATT RD vous est fourni avec 5 bouchons et 3 capteurs:

- 🔄 Les deux sondes avec câblages blancs sont des sondes thermo-hygrométriques.
- 🔄 La sonde avec le câblage jaune est une sonde de détection COV (Composés Organiques Volatils).

Pour accéder aux sondes, veuillez ouvrir le capot supérieur de l'OCTEO comme indiqué au chapitre 7. **REGLAGES** (page 11).

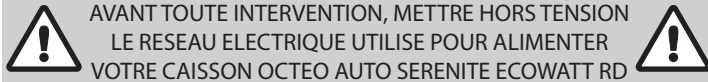
Les bouchons ainsi que les sondes se retirent simplement en les tirant vers le haut. Veillez à bien positionner chaque bouchon et sonde dans l'orifice prévu à cet effet (Notez qu'un sens de pose est prévu).

Une fois la position de vos sondes choisie, vous pouvez refermer le couvercle de votre OCTEO AUTO SERENITE ECOWATT RD et coller les pictogrammes de repérage (fournis dans votre kit) sur le couvercle au niveau des orifices choisis.

11. ENTRETIEN

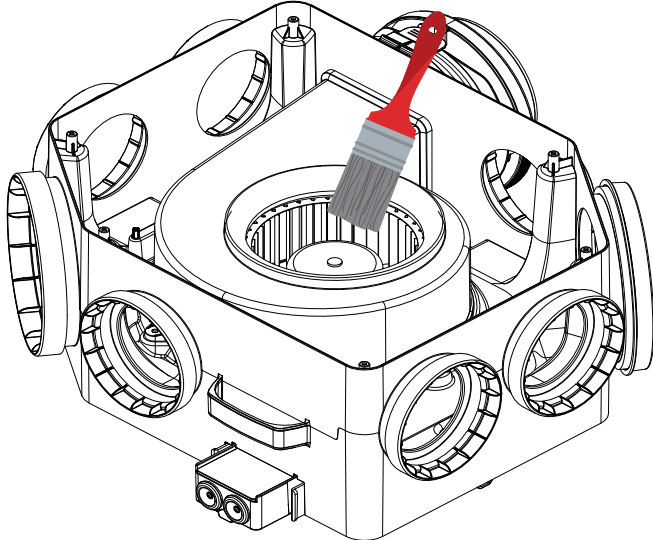
NETTOYAGE

ATTENTION :



AVANT TOUTE INTERVENTION, METTRE HORS TENSION LE RESEAU ELECTRIQUE UTILISE POUR ALIMENTER VOTRE CAISSON OCTEO AUTO SERENITE ECOWATT RD

Pour nettoyer la roue, une fois votre OCTEO AUTO SERENITE ECOWATT RD déposé, vous pouvez retirer le couvercle inférieur à l'aide d'un tournevis cruciforme, et nettoyer la roue à l'aide d'un pinceau.



Vous devez aussi vous assurer du nettoyage des bouches et entrées d'air. Déboîtez les parties démontables et nettoyez à l'aide d'un chiffon sec, puis remontez-les.

GARANTIE

La VMC OCTEO possède une garantie de 5 ans à compter de la date d'achat. Cette garantie comprend la livraison gratuite des pièces de rechange.

La garantie ne couvre pas :

- ❌ Les frais de montage et démontage ;
- ❌ Les défauts, qui selon S&P, sont dus à une mauvaise installation, manipulation, à une négligence ou à un accident ;
- ❌ Les défauts qui apparaissent suite à une intervention ou une réparation réalisée par une tierce personne sans l'autorisation de S&P ;

Pour renvoyer une pièce défectueuse, l'utilisateur doit prendre contact avec son installateur ou son revendeur.

La VMC OCTEO AUTO SERENITE ECOWATT RD est conçue comme un système de ventilation permettant le renouvellement d'air des logements individuels.

S&P ne peut pas être tenu pour responsable des dommages provoqués par :

- ❌ Une utilisation inappropriée
- ❌ L'usure anormale des composants
- ❌ La non-observation des instructions de ce manuel quant à la sécurité, l'utilisation et la mise en œuvre, de la VMC OCTEO, de ses accessoires et périphériques
- ❌ L'utilisation de pièces non livrées par S&P

FAQ

SYMPTOME	EXPLICATION & POINTS A VERIFIER
La VMC ne fonctionne pas.	Le disjoncteur est-il enclenché? Les câbles d'alimentation sont-ils correctement fichés dans le connecteur électrique? Le connecteur électrique OCTEO® POWERCONNECT est-elle correctement branchée?
La VMC est en permanence en BOOST.	Quel mode de fonctionnement avez-vous programmé? Revenez au mode de fonctionnement par défaut «Mode AGILE», si au terme de 12h de fonctionnement, l'unité fonctionne toujours en permanence, veuillez contacter notre SAV.
La VMC fait trop de bruit	Si vous constatez un bruit à la bouche, veillez à ce que le réseau ne comporte au maximum que 2 coudes entre la bouche et la VMC, que les gaines ne soient pas écrasées, et qu'elles ne forment pas de ventre. Si vous constatez un bruit avec une VMC posée en faux-plafond, assurez-vous de la liaison entre les vis de maintien et les chevilles de fixation; aucun jeu ne doit pouvoir exister.
De l'eau coule par les bouches d'extraction	Veillez stopper votre VMC à l'aide du disjoncteur. Vérifiez que votre réseau de gaine soit bien de la gaine isolée; et appelez notre SAV.

Suite à la vérification de ces points, si votre caisson ne fonctionne toujours pas correctement, veuillez le déconnecter du réseau électrique et consultez votre installateur/revendeur.



12. RECYCLAGE



La norme de la CE et l'engagement que nous devons prendre par rapport aux nouvelles générations nous obligent à recycler les matériaux. Ne pas oublier de déposer tous les éléments restants de l'emballage dans les containers de recyclage correspondants, et d'emporter les appareils usagés au Point de Recyclage le plus proche. L'unité de ventilation est constituée principalement d'acier, de cuivre, de ferrite, aluminium et plastique. Les composants devront être séparés en vue de leur recyclage dans les catégories suivantes :

- Acier et fer
- Aluminium
- Métaux non ferreux
- Plastique
- Matériaux isolants
- Câbles
- Déchets électroniques

Pour toute question concernant les produits S&P, contactez votre distributeur. Pour sa localisation, ou pour obtenir la déclaration de conformité de l'UE, d'autres documents réglementaires ou la copie de ce manuel, voir notre site internet : <http://www.solerpalau.fr>

13. CODES PRODUITS

Vous retrouverez ci-dessous l'ensemble des accessoires et périphériques S&P dont vous pouvez faire l'acquisition. Si vous voulez vous procurer l'un d'entre eux, nous vous invitons à vous rapprocher de votre installateur ou de votre revendeur.

ACCESSOIRES COMPLEMENTAIRES	CODE S&P
Piquage Flexible Sanitaire PFS80	890050
Gaine Isolée GP ISO 80	813920
Gaine Isolée GP ISO 125	813922
Gaine GP 80	810196
Gaine GP 125	810198
Bouche Design Ultra-plate BDOP 80	855015
Rejet façade PAQS 125 INOX	870253
Chapeau toiture rond couleur tuile CPR 125	876000
Chapeau toiture rond couleur ardoise CPR 125	876003
Entrée d'air filtrante EC 30 FI	850671

14. NOTES

Area for notes with horizontal dashed lines.



S&P France

Avenue de la Côte Vermeille
66300 THUIR
04 68 530 260
www.solerpalau.fr



Ref. 9023102000