



HTB-75 RC
HTB-140 RC

HTB-90 RC
HTB-150 RC

Ventilateur de plafond



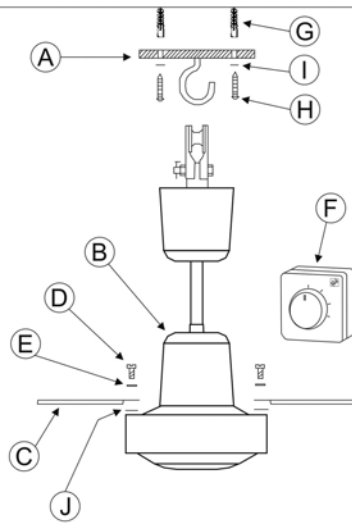


Fig. 1

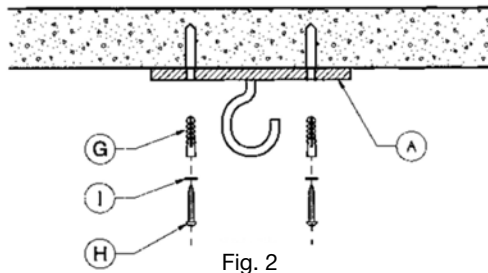


Fig. 2

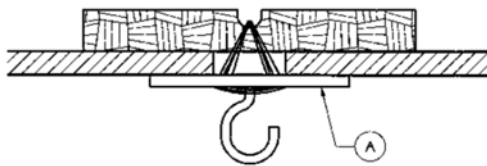


Fig. 3

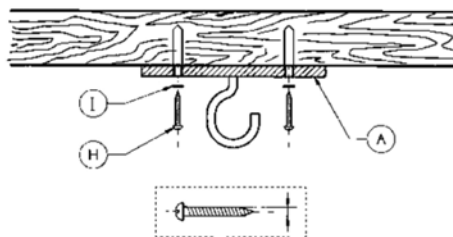


Fig. 4

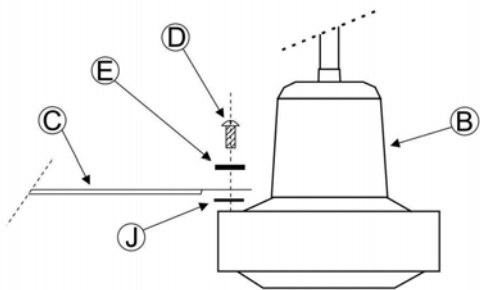


Fig. 5

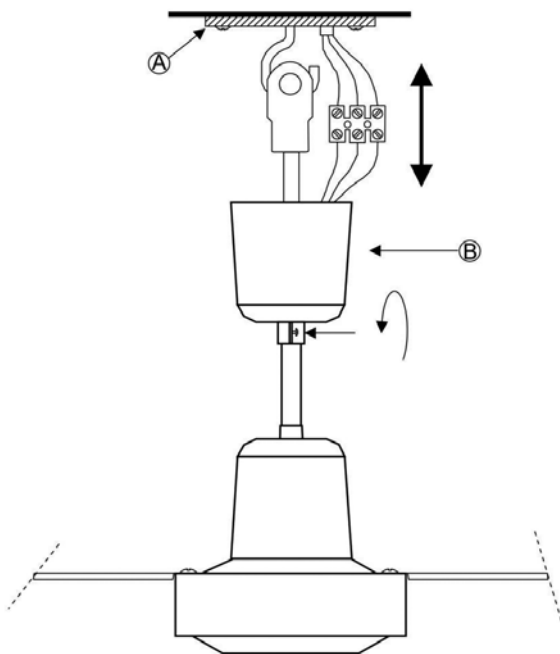


Fig. 6

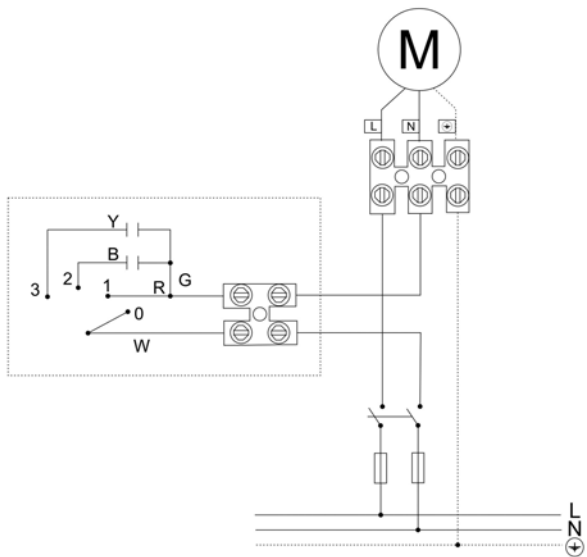


Fig. 7

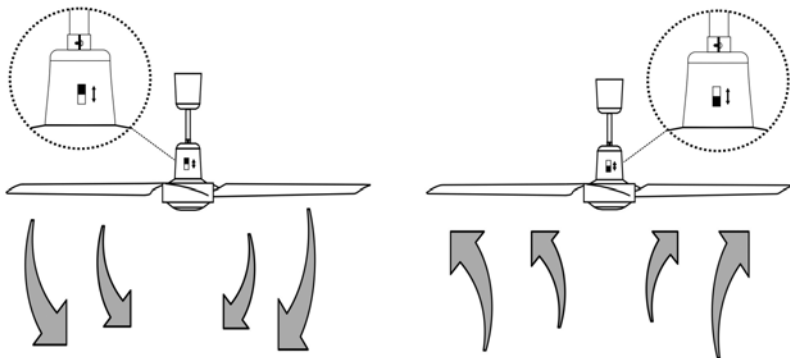


Fig. 8

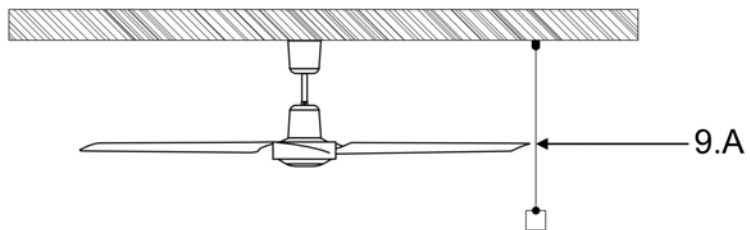


Fig. 9

FRANÇAIS

NOTICE D'INSTALLATION ET D'UTILISATION

Avertissement: Lire toute la notice avec attention afin de réaliser une installation sûre et bien utiliser l'appareil.

Ni le fabricant, ni le distributeur, ni le point de vente où a été acheté ce produit, ne sera tenu responsable des dommages occasionnés par une mauvaise installation.

RÉCOMMANDATIONS DE SÉCURITÉ

Pour réaliser une installation correcte et sûre du ventilateur de plafond, lire attentivement les normes de sécurité suivantes ainsi que toute cette notice avant de commencer son montage.

- 1.- L'installation du ventilateur doit être réalisée par un professionnel qualifié.
- 2.- Tous les raccordements électriques doivent être conformes aux normes en vigueur.
- 3.- La tension d'alimentation est de: **230V AC 50/60 Hz**.
- 4.- Ces appareils sont prévus pour être raccordés à une prise de terre.
- 5.- En cas de raccordement direct au réseau, la ligne électrique devra prévoir un interrupteur omnipolaire ayant une ouverture entre contacts d'au moins 3 mm, bien dimensionné par rapport à la charge et conforme aux normes en vigueur.
- 6.- S'assurer que le lieu d'installation permet la libre rotation de l'hélice. Une fois le ventilateur installé, l'hélice doit se situer à une distance supérieure à **2,30 m** au-dessus du sol.
- 7.- Si plusieurs ventilateurs doivent être installés prendre soin de ne pas mélanger les pales des hélices des différents ventilateurs même s'ils sont identiques.
- 8.- Avant d'installer et de raccorder le ventilateur de plafond vérifier que la ligne d'alimentation électrique est déconnectée du réseau.
- 9.- Après installation du ventilateur vérifier que toutes les fixations sont correctes pour éviter la chute du ventilateur.
- 10.- Ne jamais insérer un objet entre les pales du ventilateur quand il est en mouvement.
- 11.- Cet appareil peut être utilisé par des enfants âgés de 8 ans et plus et par des personnes dont les capacités physiques, sensorielles ou mentales sont réduites ou des personnes dénuées d'expérience ou de connaissance, sauf si elles ont pu bénéficier, par l'intermédiaire d'une personne responsable de leur sécurité, d'une surveillance ou d'instructions préalables concernant l'utilisation de l'appareil. Les enfants ne doivent pas jouer avec l'appareil. Le nettoyage et l'entretien à réaliser par l'utilisateur ne doivent pas être réalisés par des enfants sans surveillance.
- 12.- Nettoyage et entretien par l'utilisateur ne doivent être pas fabriqués par des enfants sans surveillance.
- 13.- Chaque ventilateur doit être contrôlé par sa commande 4 positions. Ne pas contrôler plusieurs ventilateurs avec une seule commande.

NOTE IMPORTANTE: Les instructions, quant au montage et la sécurité, données dans cette notice n'ont pas la prétention de répertorier toutes les situations possibles. Le bon sens et la prudence sont des facteurs qui doivent être toujours présents pour les personnes utilisant les ventilateurs et qui en assurent l'entretien.

CONTENU DE L'EMBALLAGE

Avant de monter le ventilateur de plafond, sortir toutes les pièces de l'emballage et vérifier que tous les composants de la liste suivante sont bien présents. **(Fig.1)**

- A- Support crochet. (1 pièce)
- B- Ensemble moteur-support. (1 pièce)
- C- Pales. (3 pièces)
- D- Vis de fixation des pales. (6 pièces)
- E- Rondelles de sécurité. (6 pièces)
- F- Variateur de vitesse. (1 pièce)
- G- Chevilles. (2 pièces)
- H- Vis de fixation. (2 pièces)
- I- Rondelles de sécurité. (2 pièces)
- J- Protection de pale. (3 pièces)

Notice d'instruction

INSTRUCTIONS D'INSTALLATION

FIXATION DU VENTILATEUR DE PLAFOND

NOTE IMPORTANTE: Suivre toutes les indications données afin d'éviter la chute du ventilateur qui pourrait entraîner la responsabilité de l'installateur en cas d'accident.

Assurer que la distance entre le point le plus bas du ventilateur, une fois installé, et le sol est supérieure à **2,30 mètres**.

S'assurer que le point de fixation du ventilateur est capable de supporter le poids du ventilateur en mouvement.

HTB-75 RC / 90 RC minimum 25 Kg.

HTB-140 RC / 150 RC minimum 40 Kg.

Pour assurer une fixation correcte, percer le plafond au diamètre des chevilles **(G)** fournies avec l'appareil. Insérer les 2 chevilles et fixer le support crochet **(A)** avec les vis **(H)** et rondelles **(I)** fournies. **(Fig. 2)**

Fixation à un faux plafond

Après avoir vérifié que le faux plafond est assez résistant pour supporter le ventilateur en mouvement **(minimum 25/40 kg) (Fig. 3)**, pratiquer une ouverture dans le faux plafond, suffisamment grande pour passer une traverse rigide, métallique ou en bois, la plus longue possible, et jamais inférieure à 25 cm de longueur afin de fin d'assurer une bonne répartition du poids.

Faire une petite entaille au centre de la traverse sans que cela ne la fragilise.

Placer la traverse de façon à ce que l'ouverture dans le faux plafond coïncide avec le centre de la traverse.

Relier le support crochet en tôle **(A)** avec la traverse avec un fil de fer en acier galvanisé ayant un diamètre minimal de 2,5 mm. Faire un minimum de 6 tours en passant par la rainure. Finalement faire quelques tours autour des boucles de fil de fer

Fixation à une poutre en bois

Après avoir vérifié que la poutre est assez résistante pour supporter le ventilateur en mouvement **(minimum 25/40 kg.) (Fig. 4)**.

Deux vis **(H)** et rondelles de sécurité **(I)** sont fournies pour fixer le support crochet en tôle **(A)** à une poutre en bois.

MONTAGE DU VENTILATEUR

NOTE IMPORTANTE: Si plusieurs ventilateurs doivent être installés prendre soin de ne pas mélanger les pales des hélices des différents ventilateurs même s'ils sont identiques.

1. Fixer les pales **(C)** à l'ensemble moteur-support **(B)** avec les vis des fixations des pales **(D)** et les rondelles de sécurité **(E)** sans oublier la protection **(J)** entre les pales et le moteur pour limiter les transmissions de vibrations **(Fig. 5)**.

NOTE IMPORTANTE: Prendre soin de ne pas appuyer sur les pales une fois montées pour ne pas les déformer. Ceci pourrait entraîner un déséquilibre du ventilateur et augmenter son balancement.

2. Dévisser les deux vis situées à la base du cache en forme de cône situé en partie supérieure, afin d'accéder au point de suspension et au bornier de raccordement. Suspendre le ventilateur **(B)** au crochet du support crochet **(A) (Fig. 6)**.
3. Replacé le cache conique pour dissimuler le point de suspension et le bornier de raccordement électrique, puis serrer le vis de fixation.

INSTALLATION ELECTRIQUE

NOTE IMPORTANTE: Avant d'installer et de raccorder le ventilateur vérifier que la ligne d'alimentation électrique est déconnectée du réseau.

- Le schéma de raccordement pour connecter le variateur de vitesse fournie avec le ventilateur, indiqué dans la **Figure 7**.
- Avec l'interrupteur de rotation permet déterminer la direction du flux d'air si est nécessaire. **(Fig. 8)**.

ATTENTION: Avant changer le sens de l'air, couper l'alimentation et attendre que le ventilateur ce soit complètement immobilisé.

NOTE IMPORTANTE: S&P dispose d'un kit de commande à distance (RC HTB) vendu séparément. CE kit (RC HTB) facilite l'installation du ventilateur car il évite d'avoir à tirer des câbles électriques depuis le ventilateur jusqu'au régulateur de vitesse mural fourni **(Fig. 1F)**.

Grace à la commande à distance du kit (RC HTB) il est possible de contrôler la mise en marche et l'arrêt du ventilateur, et les différentes vitesses de fonctionnement. Il intègre aussi une fonction temporisation afin de limiter le temps de fonctionnement.

Le kit ne peut être utilisé qu'avec les modèles HTB-75RC / 90RC / 140RC / 150RC.

Pour toute question concernant les produits **S&P**, contacter votre distributeur. Pour sa localisation et pour obtenir la déclaration de conformité de l'UE et certifiés des données techniques, voir notre site web **www.solerpalau.com**.

INSTRUCTIONS D'UTILISATION

1- Le variateur de vitesse possède 4 positions:

- 0..... **ARRET**
- 1..... **GRANDE VITESSE**
- 2..... **MOYENNE VITESSE**
- 3..... **PETITE VITESSE**

ENTRETIEN

NOTE IMPORTANTE: Avant de procéder à l'entretien du ventilateur, vérifier que la ligne d'alimentation électrique est déconnectée du réseau.

Au cours du nettoyage faire attention à ne pas prendre appuis sur les pales. Leur déformation pourrait entraîner un déséquilibre du ventilateur et augmenter son balancement.

1. Un nettoyage régulier est le seul entretien exigé
2. Nettoyer le ventilateur avec un chiffon doux pour ne pas abîmer les pales.
3. Ne pas utiliser de détergent abrasif.
4. Ne pas envoyer d'eau sur le moteur.

SOLUTIONNER DES PROBLEMES SIMPLES

NOTE IMPORTANTE: Avant de manipuler le ventilateur, vérifier que la ligne d'alimentation électrique est déconnecté du réseau.

Balancement excessif du ventilateur

En cas de balancement excessif du ventilateur, vérifier les points suivants:

1. Les pales de chaque ventilateur sortent d'usine sélectionnées et regroupées par trois en fonction de leur poids. En cas de montage de plusieurs ventilateurs s'assurer que les pales des différents ventilateurs ne sont pas mélangées. La différence de poids entre les pales d'un même ventilateur ne doit pas excéder 2 grammes.
2. Comme indiqué ci-dessous, s'assurer que les pales du ventilateur sont correctement alignées entre elles:
 - a. Faire passer à l'extrémité d'une des pales un fil à plomb depuis le plafond (**Fig. 9**). Marquer la position de la pale.
 - b. Faire tourner manuellement le ventilateur et marquer la position des autres pales (**9A**).
 - c. S'assurer que la différence maximale d'alignement entre les pales n'est pas supérieure à 2 mm.

ASSISTANCE TECHNIQUE

Pour toute anomalie de l'appareil prendre contact avec votre distributeur.

Toute manipulation effectuée par des personnes n'appartenant pas aux services officiels **S&P** entraînera l'annulation de votre garantie.

Pour toute précision ou répondre à toutes vos questions concernant les produits **S&P** veuillez vous adresser à votre distributeur habituel.

Vous trouverez son adresse sur notre site **www.solerpalau.com**

MISE HORS SERVICE ET RECYCLAGE



- En cas de mise hors service, même temporaire, il est conseillé de ranger l'appareil dans un endroit sec et sans poussière, dans son emballage original.
- La norme de la CEE et l'engagement que nous devons maintenir envers les futures générations nous obligent à recycler le matériel; nous vous prions de ne pas oublier de déposer tous les éléments restants de l'emballage dans les containers correspondants de recyclage, et d'emmener les appareils remplacés au Gestionnaire de Déchets le plus proche.

LE FABRICANT NE SERA PAS RESPONSABLE DES DOMMAGES SURVENUS À DES PERSONNES ET/OU DES OBJETS DUS AU NON RESPECT DE CES AVERTISSEMENTS.

S&P EST HABILITÉ À RÉALISER DES MODIFICATIONS DU PRODUIT SANS EN AVERTIR LE CLIENT À L'AVANCE.

KIT RC-HTB

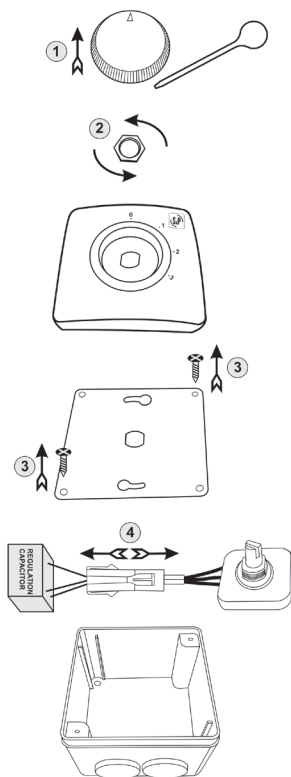


Fig. 1

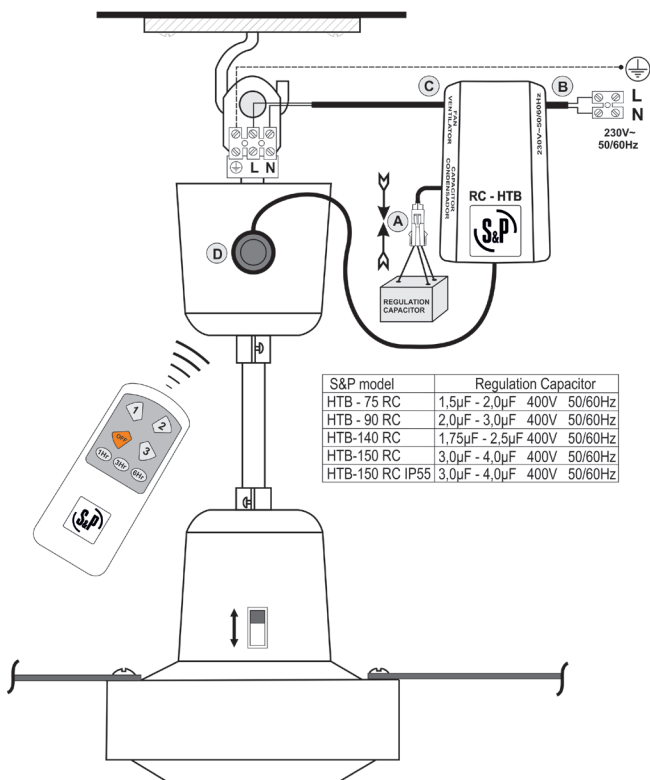


Fig. 2

KIT RC-HTB

Avertissement: Ce KIT RC-HTB de S&P, est un accessoire pour contrôler à distance la gamme des ventilateurs de plafond HTB de S&P. Avant l'installation du KIT RC-HTB, lisez les instructions suivantes, et les instructions du ventilateur de plafond, pour assurer une installation correcte de l'appareil. Ni le fabricant, ni l'agent/distributeur, ni le commerce où a été acheté le produit, ne seront responsables de possibles dommages ou pertes occasionnées par l'achat et/ou l'installation de ce produit.

IMPORTANT: Chaque KIT RC-HTB peut contrôler un seul ventilateur HTB de S&P.

Connexion KIT RC-HTB


Attention: Avant de réaliser n'importe quelle opération de connexion, assurez-vous de déconnecter le réseau électrique..

1. Pour connecter le KIT RC-HTB à un ventilateur de plafond de la gamme HTB de S&P, vous devrez tout d'abord extraire le condensateur de régulation qui se trouve à l'intérieur de la boîte du régulateur de vitesses mural, fourni en série avec le même ventilateur de plafond HTB. (Fig. 1)

Attention: Le régulateur de vitesse mural fourni en série ne peut pas être connecté avec le KIT RC-HTB.

2. Connectez le condensateur de régulation extrait précédemment au KIT RC-HTB. (Fig. 2 A)

Important: Si vous souhaitez installer plus d'un ventilateur HTB, assurez-vous de NE PAS mélanger les condensateurs de régulation. (Voir table figure 2)

3. Connectez les câbles d'alimentation du réseau électrique (230V-50/60 Hz), à la réglette de connexion L-N du KIT RC-HTB. Le câble de terre du réseau (jaune-vert), se connecte directement à la réglette du ventilateur  de plafond. (Fig. 2 B)

4. Le câble de sortie du KIT RC-HTB (ventilateur) se connecte à la réglette L-N du ventilateur de plafond. (Fig. 2 C)

5. Enlevez le film de protection de l'adhésif pour pouvoir coller le récepteur du signal infrarouge sur l'extérieur de la coupe supérieure du ventilateur de plafond. (Fig. 2 D)

Une fois les câbles connectés, le KIT RC-HTB s'introduit correctement à l'intérieur de la coupe supérieure du ventilateur de plafond.

Attention: Pour le modèle HTB-150 RC IP55 il est nécessaire de placer le KIT RC-HTB dans un endroit hermétique à l'eau.

Modo d'emploi

1. Introduire des batteries fournies dans la position indiquée sur la télécommande.

2. Un support mural pour le contrôle à distance est fourni en série.

3. Régulateur de vitesses:

(1) ON / Vitesse lente.

(2) ON / Vitesse moyenne.

(3) ON / Vitesse rapide.

(OFF) Arrêt du ventilateur.

4. Minuteur: 1Hr, 3Hr, 6Hr. Le ventilateur fonctionnera pendant 1, 3 ou 6 heures. Une fois le temps programmé terminé, le ventilateur s'arrêtera automatiquement.



S&P France

Avenue de la Côte Vermeille

66300 THUIR

Tel. 04 68 530 260

Fax 04 68 531 658

www.solerpalau.fr



Ref. 1441320 -1

