

Notice de Montage



422591

Prise d'air géothermique PAG 1 x 200



ISO 9001
BUREAU VERITAS
Certification



FAMILLE 4
N°NM 4032
INDICE D
DATE 21/02/08

AVERTISSEMENTS GENERAUX

AVANT L'INSTALLATION, LIRE ATTENTIVEMENT LES INSTRUCTIONS CI-DESSOUS :

En cas d'inobservation des conseils et avertissements contenus dans cette notice, le fabricant ne peut-être considéré comme responsable des dommages subis par les personnes ou les biens.

La notice décrit comment installer, utiliser et entretenir correctement l'appareil, son respect permet d'en garantir l'efficacité et la longévité.

Ne pas utiliser cet appareil pour un usage différent de celui pour lequel il est destiné.

Après déballage, assurez-vous qu'il est en bon état, sinon adressez-vous à votre revendeur pour toute intervention.

AVERTISSEMENTS PARTICULIERS

La prise d'air géothermique ne doit pas être placée au milieu de plantes (massif, haie, ...).

Attention aux risques de pollution : routes, pollens.....

Elle doit être accessible pour l'entretien (filtre, ...).

Aucune implantation de réseau n'est possible à moins de 2 m de distance des arbres et à moins de 1 m de distance des végétaux.

Bien nettoyer le conduit avant la première mise en route

DESCRIPTION

Le principe de la prise d'air géothermique est d'amener de l'air neuf dans un puits canadien.

Le puits canadien utilise l'inertie thermique du sous-sol afin de réchauffer l'air neuf en hiver et de le rafraîchir en été.

Produit conçu pour être utilisé avec un puits canadien et une VMC double flux DUOLIX.

Il sera raccordé à l'entrée d'air neuf du DUOLIX

CARACTERISTIQUES

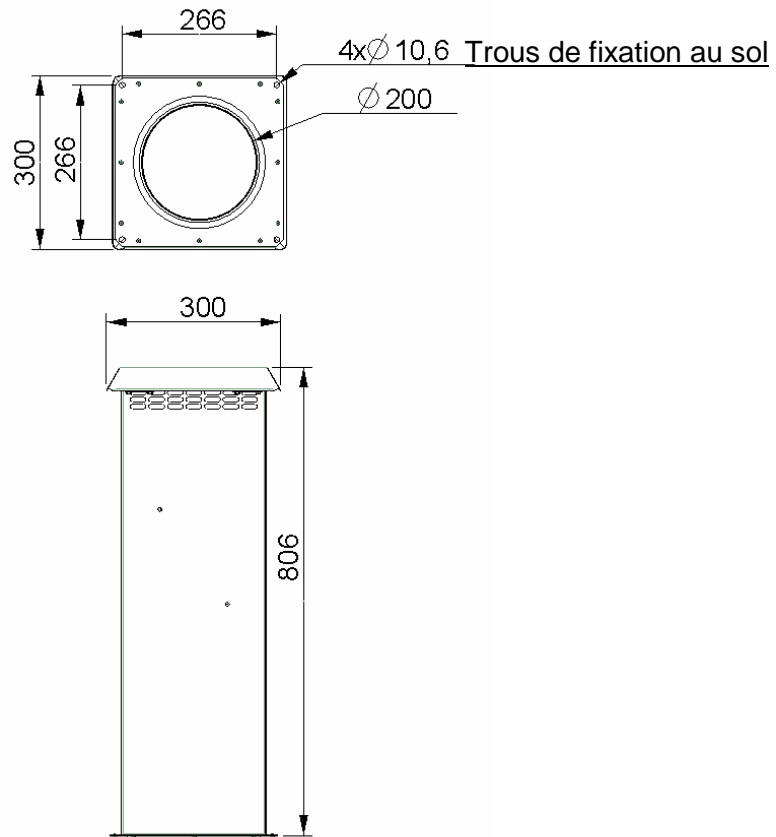
Prise d'air en tôle galvanisée.

Chapeau monté sur charnière pour l'accès au filtre, maintien en position fermée magnétique.

Un orifice Ø200 avec un joint pour le raccordement au conduit du puits canadien.

Filtre MEDIA de qualité G4 dimensions 250 x 450 x 20 mm.

DIMENSIONS



INSTALLATION

Différentes étapes d'installation :

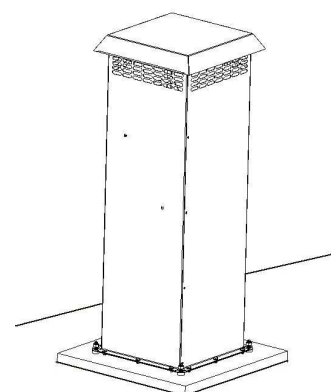
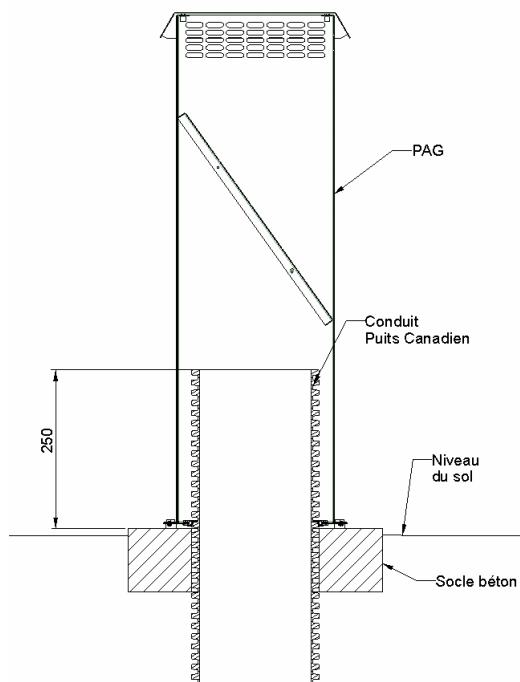
Réaliser un socle béton 500 x 500 mm minimum autour du conduit du puits canadien $\varnothing 200$.

Le conduit du puits canadien doit dépasser du socle de 150 à 250 mm

Mettre en place la prise d'air sur le conduit et positionner les entretoises fournies.

Fixer la PAG sur le socle. (4 trous)

Il est possible d'utiliser des tire-fonds, des chevilles ou des tiges à sceller pour fixer la PAG. (Non fourni)



Après mise à niveau
du terrain

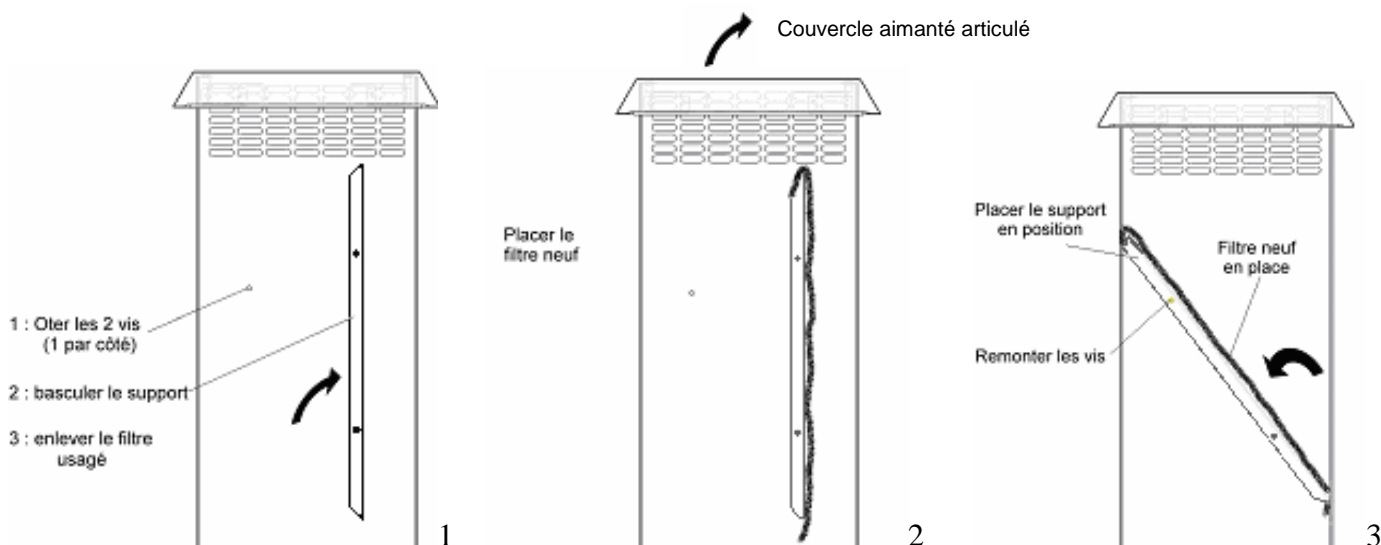
ENTRETIEN

Contrôler très régulièrement l'état du filtre. Nettoyez le fréquemment en l'aspirant (aspirateur sur la plus petite puissance) ou en le secouant.

Nettoyer la prise d'air à l'aide d'un chiffon doux légèrement humide ou à l'aide du jet d'eau en veillant à ne pas éclabousser à travers la grille pour éviter de mouiller le filtre.

Vérifier l'état de propreté des conduits.

Ne jamais utiliser des produits agressifs (acétone, trichloréthylène, ...) ou un nettoyeur haute pression.



PEINTURE

Conseils si vous désirez peindre votre entrée d'air :

Réaliser cette opération dans un local aéré, à l'abri de préférence.

Effectuer un dégraissage de l'ensemble des parties métalliques.

Démonter le filtre avant l'opération de peinture.

L'application d'une couche d'apprêt peut améliorer l'accroche de la peinture.

Bien laisser sécher avant remontage.

GARANTIE

Cet appareil est garanti deux ans à compter de la date d'achat contre tous défauts de fabrication. Dans ce cadre, ATLANTIC Climatisation et Ventilation assure l'échange ou la fourniture des pièces reconnues défectueuses après expertise par son service après vente. En aucun cas, la garantie ne peut couvrir les frais annexes, qu'il s'agisse de main d'œuvre, déplacement ou indemnité de quelque nature qu'elle soit. La garantie ne couvre pas les dommages dus à une installation non conforme à la présente notice, une utilisation impropre ou une tentative de réparation par du personnel non qualifié. En cas de problème, merci de vous adresser à votre installateur ou, à défaut, à votre revendeur.