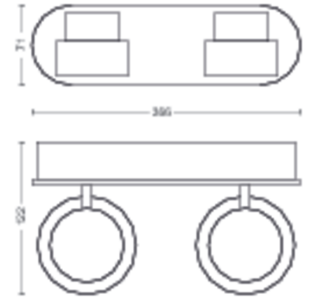




PHILIPS  
myBathroom  
Spot  
Resort  
chrome  
LED



34173/11/P0



# Rafraîchissez-vous à la lumière d'un magnifique éclairage naturel

Votre peau n'a jamais paru plus lisse grâce au plafonnier myBathroom Resort de Philips. Elle reproduit précisément les nuances de la peau et sa LED de qualité propage une lumière étincelante via son diffuseur en verre.

## Solutions d'éclairage durables

- Éclairage LED haute qualité
- Longue durée de vie jusqu'à 15 ans
- Lumière blanche et chaude
- Philips offre une garantie de 5 ans sur le module LED et le pilote

# PHILIPS

### **Caractéristiques spécifiques**

- Intensité réglable

### **Conçu pour votre salle de bains**

- IP44, parfaitement adapté à votre salle de bains
- Une couleur de peau fidèle à la réalité grâce à un éclairage de haute qualité

# Points forts

## Éclairage LED haute qualité



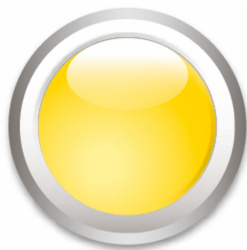
La technologie LED intégrée dans cette lampe Philips est une solution exclusive, développée par Philips. L'éclairage est instantané et fournit une lumière parfaite tout en faisant ressortir les couleurs vives de votre intérieur.

## Longue durée de vie



Éclairez en toute confiance. Les LED intégrées, qui sont utilisées dans cette lampe LED Philips, ont une durée de vie pouvant atteindre 15 000 heures (ce qui équivaut à 15 ans à raison d'une utilisation moyenne de 3 heures par jour, avec au moins 13 000 cycles de marche/arrêt). Vous n'aurez donc pas à vous soucier de l'entretien ni du remplacement de l'ampoule et bénéficierez d'une ambiance d'éclairage exceptionnelle chez vous.

## Lumière blanche et chaude



La lumière peut avoir différentes températures de couleur, exprimées au moyen d'une unité de mesure appelée kelvin (K). Les lampes dont la température de couleur est basse émettent une lumière plus chaude que celles dont la température est élevée, qui génèrent une couleur froide, plus énergisante. Cette lampe Philips procure une lumière chaude, pour une atmosphère chaleureuse.

## Garantie de 5 ans sur le système LED

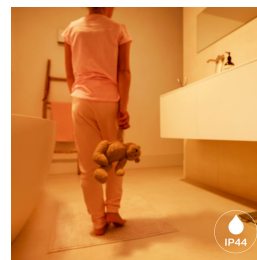


En plus de la garantie standard de 2 ans pour cette lampe, Philips offre une garantie de 5 ans sur le système LED, qui comprend le module et le pilote de cette lampe.

## Intensité réglable

Modifiez la luminosité de ce luminaire Philips grâce à un interrupteur avec variateur (non inclus). De cette façon vous pouvez facilement adapter la lumière correspondant à vos besoins précis dans la salle de bain.

## IP44 : convient aux salles de bains



Ce luminaire pour salle de bains Philips est spécialement conçu pour les espaces humides, et a fait l'objet d'essais rigoureux afin de garantir sa résistance à l'eau. Le niveau IP est composé de deux chiffres : le premier se rapporte au niveau de protection contre la poussière, et le second contre l'eau. Ce luminaire pour salle de bains est IP44 : il résiste aux projections d'eau, et convient parfaitement à une utilisation en salle de bains.

## Couleurs réalistes



Ce luminaire pour salle de bains Philips ne dénature pas les couleurs, qui apparaissent exactement comme au soleil.

# Caractéristiques

## Design et finition

- Couleur: chrome
- Matériaux: métal

## Divers

- Conçu spécialement pour: Salle de bain, Séjour et chambre à coucher
- Style: Des bureaux
- Type: Spot
- EyeComfort: Oui

## Consommation électrique

- Label d'efficacité énergétique: Built in LED

## Dimensions et poids du produit

- Hauteur: 12,2 cm
- Longueur: 36,6 cm
- Poids net: 0,900 kg
- Largeur: 6,7 cm

## Spécificités techniques

- Durée de vie jusqu'à: 30 000 h
- Source lumineuse équivalente à une ampoule classique de: 35 W
- Luminosité totale de l'éclairage: 1000 lm
- Technologie d'ampoule: LED, Tension ultra-basse de sécurité
- Température de couleur: blanc chaud
- Puissance électrique: De 220 à 240 V, 50-60 Hz
- Éclairage à intensité variable: Oui
- LED: Oui
- LED intégrée: Oui
- Classe énergétique de la source lumineuse incluse: LED intégrée
- Nombre d'ampoules: 2
- Puissance de l'ampoule incluse: 4.5 W
- Indice de protection: IP44, protection contre les objets de plus de 1 mm, protection contre les projections d'eau
- Classe de protection: II - double isolation

## Dimensions et poids de l'emballage

- Code barre produit: 8718696162842
- Poids net: 0,900 kg
- Poids brut: 1,200 kg
- Hauteur: 412,000 mm
- Longueur: 111,000 mm
- Largeur: 156,000 mm
- SAP EAN/UPC - Pièce: 8718696162842
- Numéro de matériaux (12NC): 915005492501
- EAN/UPC - Boîte: 8718696232088
- Hauteur: 41,2 cm
- Poids brut SAP EAN (par pièce): 1,200 kg
- Poids: 1,200 kg
- Poids net: 0,900 kg
- Hauteur SAP (par pièce): 412,000 mm
- Longueur SAP (par pièce): 111,000 mm
- Largeur SAP (par pièce): 156,000 mm
- Largeur: 11,1 cm
- Longueur: 15,6 cm



Date de publication:  
2020-02-27  
Version: 0.655

© 2020 Signify Holding. Tous droits réservés. Signify ne fait aucune déclaration ni ne donne aucune garantie concernant la précision ou l'exhaustivité des informations ci-incluses et ne pourra être tenue responsable d'une quelconque action prise en conséquence. Les informations présentées dans ce document ne constituent pas une offre commerciale et ne font partie d'aucun devis ni d'aucun contrat, sauf convention contraire avec Signify. Philips et l'emblème Philips Shield sont des marques déposées de Koninklijke Philips N.V.

[www.lighting.philips.com](http://www.lighting.philips.com)