

# Manchons de réglage métalliques pour M-G, ISOLA et ÉSÉA

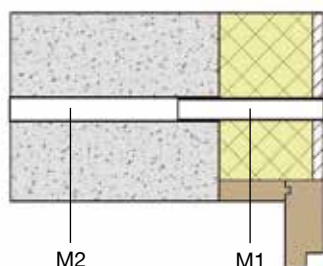
## PRÉSENTATION

Les manchons métalliques sont destinés à être installés en traversée de mur ou en traversée de doublage. Fabriqués en tôle galvanisée ép. 0,75 mm, ces manchons

possèdent deux pattes destinées à la fixation des entrées d'air et capuchons ou grilles de façade (entraxe 372 mm).

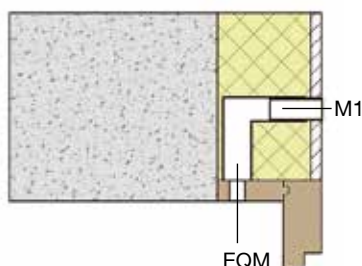
## MISE EN ŒUVRE

### MANCHONS M1 ET M2



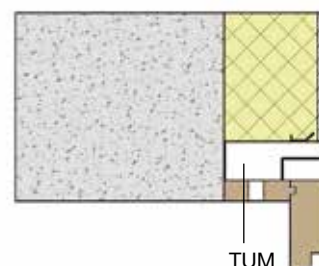
Le manchon fixe M2 s'installe en traversée de mur et le manchon de réglage M1 en traversée de doublage. L'ensemble est installé avec une légère pente vers l'extérieur pour éviter toute intrusion d'eau.

### MANCHON EQM



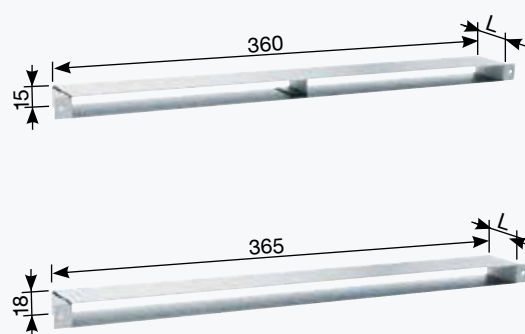
Incorporé dans le doublage ou le gros œuvre au-dessus de la menuiserie, le manchon équerre est associé côté intérieur à un manchon M1 et une entrée d'air M-G, côté extérieur à une grille de façade GPE2A.

### MANCHON TUM



Fixé en partie haute de la menuiserie avant la pose du doublage, le manchon tunnel est associé côté intérieur à une entrée d'air M-G et côté extérieur à une grille de façade GPE2A.

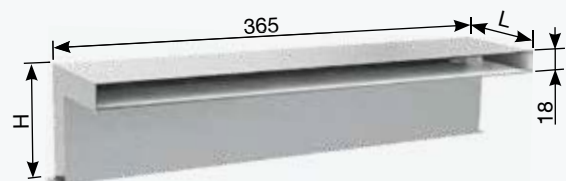
## TARIF MANCHONS M1 ET M2



Format carton : 395 x 295 x H195 mm. Respecter les conditionnements

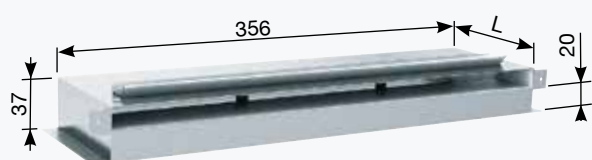
Désignation	Code	Cond.	Prix
Manchon de réglage M1, 360x15, L. 50 mm	0222	64	5,30
Manchon de réglage M1, 360x15, L. 70 mm	0223	44	5,50
Manchon de réglage M1, 360x15, L. 100 mm	0224	28	6,30
Manchon de réglage M1, 360x15, L. 140 mm	0225	22	7,20
Manchon de réglage M1, 360x15, L. 200 mm	0226	12	8,20
Manchon fixe M2, 365x18, L. 100 mm	0232	23	6,30
Manchon fixe M2, 365x18, L. 160 mm	0234	16	7,60
Manchon fixe M2, 365x18, L. 200 mm	0235	10	8,20
Manchon fixe M2, 365x18, L. 250 mm	0236	10	9,80

## TARIF MANCHONS EQUERRE EQM



Désignation	Code	Cond.	Prix
Manchon équerre EQM, L. 80 x H. 80 mm	0242	12	8,20
Manchon équerre EQM, L. 100 x H. 100 mm	0243	8	9,60

## TARIF MANCHONS TUNNEL TUM



Désignation	Code	Cond.	Prix
Manchon tunnel TUM, 356x37, L. 80 mm	0238	14	8,20
Manchon tunnel TUM, 356x37, L. 100 mm	0239	11	9,60
Manchon tunnel TUM, 356x37, L. 120 mm	0240	9	11,20

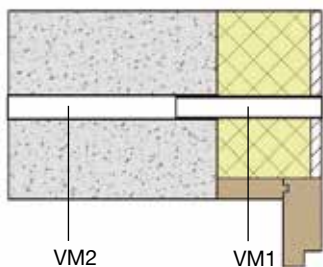
## PRÉSENTATION

Les manchons métalliques sont destinés à être installés en traversée de mur ou en traversée de doublage. Fabriqués en tôle galvanisée ép. 0,75 mm, ces manchons

possèdent deux pattes destinées à la fixation des entrées d'air et capuchons ou grilles de façade (entraxe 276 mm).

## MISE EN ŒUVRE

### MANCHONS VM1 ET VM2



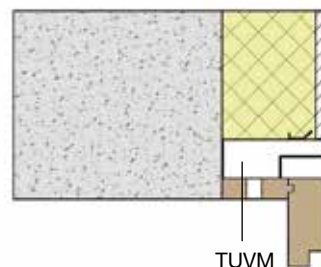
Le manchon fixe VM2 s'installe en traversée de mur et le manchon de réglage VM1 en traversée de doublage. L'ensemble est installé avec une légère pente vers l'extérieur pour éviter toute intrusion d'eau.

### MANCHON EQVM



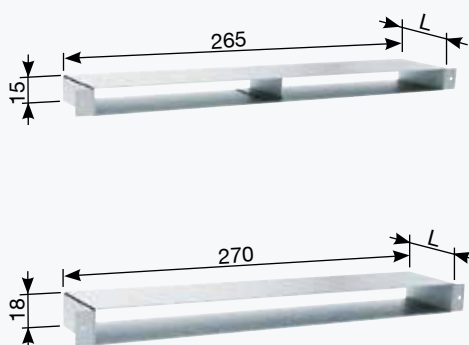
Incorporé dans le doublage ou le gros œuvre au dessus de la menuiserie, le manchon équerre est associé côté intérieur à un manchon VM1 et une entrée d'air VM-G, côté extérieur à une grille de façade GPVM.

### MANCHON TUVM



Fixé en partie haute de la menuiserie avant la pose du doublage, le manchon tunnel est associé côté intérieur à une entrée d'air VM-G et côté extérieur à une grille de façade GPVM.

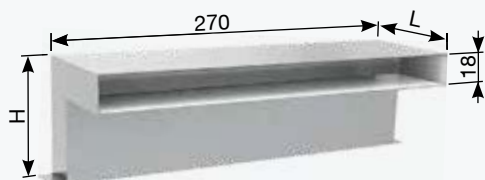
### TARIF MANCHONS VM1 ET VM2



Format carton : 395 x 295 x H195 mm. Respecter les conditionnements

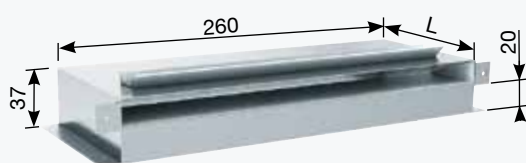
Désignation	Code	Cond.	Prix
Manchon de réglage VM1, L. 50 mm	0270	89	4,60
Manchon de réglage VM1, L. 70 mm	0271	60	4,80
Manchon de réglage VM1, L. 100 mm	0272	40	5,40
Manchon de réglage VM1, L. 140 mm	0273	33	6,00
Manchon de réglage VM1, L. 200 mm	0274	12	6,80
Manchon fixe VM2, L. 100 mm	0280	32	5,40
Manchon fixe VM2, L. 160 mm	0282	22	6,40
Manchon fixe VM2, L. 200 mm	0283	10	6,80
Manchon fixe VM2, L. 250 mm	0284	10	7,50

### TARIF MANCHONS EQUERRE EQVM



Désignation	Code	Cond.	Prix
Manchon équerre EQVM, L. 80 x H. 80 mm	0276	16	7,20
Manchon équerre EQVM, L. 100 x H. 100 mm	0277	10	8,00

### TARIF MANCHONS TUNNEL TUVM



Désignation	Code	Cond.	Prix
Manchon tunnel TUVM, L. 80 mm	0286	18	7,20
Manchon tunnel TUVM, L. 100 mm	0287	15	8,00
Manchon tunnel TUVM, L. 120 mm	0288	12	9,80