

## NOTICE DE MONTAGE ET D'UTILISATION NR. 94875



### 1. GÉNÉRALITÉS

Il est important de bien lire et respecter l'ensemble des prescript. suivantes pour le bon fonctionnement de l'appareil et la sécurité des utilisateurs.

#### 1.1 PRÉCAUTIONS ET CONSIGNES DE SÉCURITÉ

##### ⚠ ATTENTION!

Avant tous travaux d'entretien et d'installation ou l'ouverture de composant individuel, l'installation doit être mise hors tension!

Le branchement électrique doit être réalisé uniquement par un électricien autorisé. Les normes et arrêtés en vigueur, les instructions techniques (par exemple la NF C 15.100) doivent impérativement être respectés.

#### 1.2 DEMANDE DE GARANTIE - RÉSERVES DU CONSTRUCTEUR

En cas de non-respect des indications suivantes, toute demande de remplacement ou de réparation à titre gratuit sera déclinée. Il en sera de même pour toute implication de responsabilité du fabricant.

#### 1.3 REGLEMENTATIONS-NORMES

Cet appareil est conforme aux directives CE en vigueur le jour de sa fabrication sous réserve d'une utilisation appropriée.



#### 1.4 RECEPTION

Dès réception, vérifier l'état et la conformité du matériel commandé. En cas d'avaries, des réserves doivent être portées sur le bordereau du transporteur. Elles doivent être précises, significatives, complètes et confirmées par lettre recommandée au transporteur. Attention le non respect de la procédure peut entraîner le rejet de la réclamation.

#### 1.5 LE KIT D'INSTALLATION SEWT N° Réf. 2564 est composé de:

- 1x Module d'échange thermique **SEWT-W** (N° Réf. 2565)
- 1x Module hydraulique et régulation **SEWT-H** (N° Réf. 2566)
- 1x Kit capteur enterré avec raccords et 20 l de glycol-éthylène **SEWT-E** (N° Réf. 2567)

#### 1.6 STOCKAGE

Le matériel est à stocker dans un endroit abrité de l'eau, exempt de variations de températures et de vibrations. Les dommages dus à de mauvaises conditions de transport ou de stockage, à une utilisation anormale sont sujets à vérification et contrôle et entraînent la suppression de notre garantie.

### 1.7 DOMAINE D'UTILISATION

L'échangeur géothermique à eau glycolée (puits canadien à eau) permet de préchauffer l'air extérieur en hiver et de le rafraîchir en été. L'air introduit passe par la batterie d'échange du SEWT, dans laquelle circule un mélange d'eau glycolée faisant office de fluide caloporteur.

Durant la saison froide, le SEWT contribue à une utilisation sans risque de givrage de la centrale double flux. En été, le SEWT utilise la fraîcheur du sous-sol pour rafraîchir l'air extérieur, permettant ainsi un rafraîchissement naturel (et non une climatisation) du bâtiment.

Grâce au filtre à air (de classe G3) intégré dans le module d'échange thermique, l'air introduit est débarrassé des poussières grossières, ce qui évite l'encrassement du module d'échange.

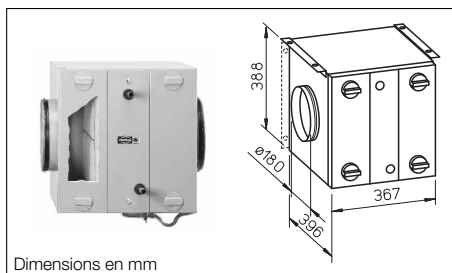
## 2. MONTAGE - INSTALLATION

Description détaillée des composants formant le kit d'installation SEWT.

### 2.1 MODULE D'ÉCHANGE THERMIQUE SEWT-W

#### 2.1.1 Composition SEWT-W (N° Réf. 2565)

1x Module d'échange thermique, inclus filtre (G3)



Dimensions en mm

1x Siphon (1 pièce)

1x Equerre de montage (2 pièces)

#### 2.1.2 Informations générales

Le module d'échange thermique est composé d'un caisson double peau entièrement isolé (isolation 20 mm), en tôle acier revêtue d'une peinture époxy blanche. Les équerres incluses dans la livraison permettent une fixation murale ou plafonnrière.

Les raccords en Ø 180 mm, avec double joints à lèvres, sont prévus pour l'assemblage des composants Helios IsoPipe. Sous le caisson se trouve un raccord d'écoulement de condensats (siphon fourni) en filetage Ø 1/2".

A travers la grande surface d'échange de la batterie, l'eau glycolée (env. +8 à +12°C) tempère l'air extérieur (réchauffé ou rafraîchit) selon les saisons.

Le filtre G3 empêche l'encrassement de l'échangeur, évitant ainsi les baisses de rendement.

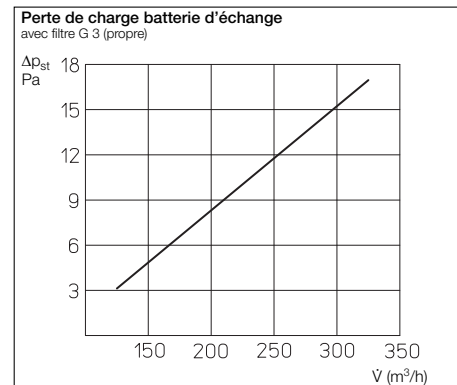
#### 2.1.3 Remplacement du filtre

Le filtre doit être contrôlé périodiquement tous les 3 mois et changé, selon le degré de salissure, au moins 1 fois par an. La trappe de maintenance permet un remplacement simple et sans outils du filtre.

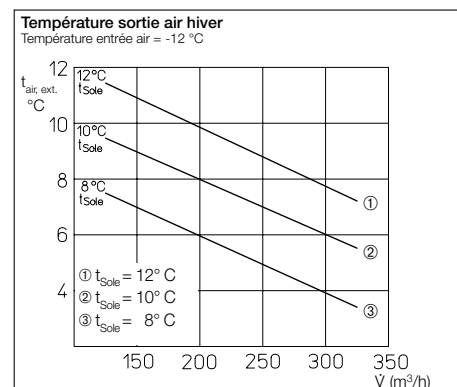
**NOTA:** Le filtre de rechange Helios (N° Réf. 2568) peut également être commandé par Internet sous [www.ersatzluftfilter.de](http://www.ersatzluftfilter.de).

### 2.1.4 Caractéristiques techniques

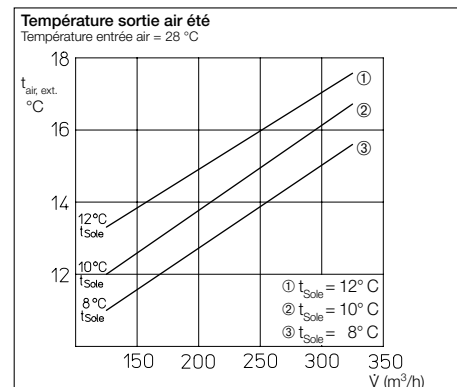
Diagrammes de pertes de charges



Puissance chaude batterie d'échange (air -12 °C)



Puissance froide batterie d'échange (air 28 °C)



#### 2.1.5 Indications de montage

Le module d'échange thermique SEWT-W sera installé à l'aspiration de l'air extérieur en amont du ventilateur ou du groupe de ventilation double flux. Lors de l'installation, il est impératif de respecter un sens horizontal pour le passage de l'air à travers le module d'échange thermique. Pour une protection efficace contre l'encrassement et éviter ainsi les baisses de rendements, attention à bien monter le filtre G3 à l'aspiration côté air extérieur. Il est conseillé d'installer à l'amont et à l'aval du SEWT-W, environ 1 mètre de conduit droit. La fixation du module échangeur de chaleur SEWT-W se fera à l'aide des équerres en tôle jointes (2 pièces).

#### Possibilités de montage autorisées:

Montage mural (page 3, schéma 1) ou plafonnier (page 3, schéma 2). Lors du montage, s'assurer que la vidange et la purge du SEWT-W est réalisable. Le siphon inclus dans la livraison, servira au raccordement de l'écoulement des condensats. Avant la mise en service, remplir le siphon d'eau, afin d'éviter les remontées d'odeurs.

## 2.2 MODULE HYDRAULIQUE SEWT-H

### 2.2.1 Composition SEWT-H (N° Réf. 2566)



- 1x SEWT-HBG groupe hydraulique (230 V) (N° Réf. 94843)
- 1x SEWT-AG vase d'expansion (N° Réf. 94845)
- 1x Purgeur automatique avec clapet anti-retour (N° Réf. 94844)
- 1x Thermostat extérieur à 2 étages (N° Réf. 93918)
- 1x Boîtier de commande SEWT (N° Réf. 94880)
- 1x Boîte à bornes SEWT (N° Réf. 94887)

### 2.2.2 Informations générales

Le SEWT-H est un module hydraulique complet avec tous les composants nécessaires au raccordement de l'échangeur géothermique à eau glycolée, inclus unité de commande pour le fonctionnement automatique ou manuel de l'installation.

**⚠ ATTENTION: Ne mettre le module hydraulique en service qu'après remplissage complet et purge d'air du circuit à eau glycolée.**

### 2.2.3 Conseils de pose

Les conduites de raccordement du module hydraulique vers les autres composants de l'installation sont à réaliser par l'installateur sur site. Les raccords du module hydraulique sont 3/4" femelle. Le module sera supporté par les conduites d'alimentation.

Le vase d'expansion est livré avec une console de fixation murale et une soupape de sécurité en 3/4" femelle. Le raccordement de la conduite se fera sur site. Le purgeur automatique est à installer au point le plus haut du circuit à eau glycolée, au-dessus du module d'échange thermique (Voir page 4, schéma de montage).

Pour éviter la condensation, toutes les conduites d'eau glycolée posées dans le bâtiment seront isolées avec un isolant revêtu d'un pare-vapeur

### 2.2.4 Mise en service et fonctionnement

Avant le remplissage du circuit d'eau glycolée et afin d'assurer sa protection contre le gel, il faut d'abord mélanger de façon homogène, le liquide antigel avec l'eau. Les rapports de mélange ci-dessous sont valables pour le glycol-éthylène proposé par Helios:

Proportions du mélange Glycol	Protection jusqu'à °C
22 Vol%	-10 °C
29 Vol%	-15 °C
35 Vol%	-20 °C
40 Vol%	-25 °C

Pour le remplissage du circuit d'eau glycolée nous conseillons l'utilisation d'une pompe manuelle ou de préférence électrique en suivant la procédure suivante :

- 1- Raccorder le départ de la pompe sur la vanne V2.
- 2- Raccorder le retour de la pompe sur la vanne V3.
- 3- Fermer la vanne V5.
- 4- Mettre la pompe en fonctionnement, rincer le circuit puis le remplir pendant environ 20 minutes. Lors du remplissage de l'installation, il faut veiller à une purge complète (ouvrir puis fermer plusieurs fois la vanne V5 pour chasser l'air).
- 5- Régler la pression dans le système à 1,5 bar.
- 6- Arrêter la pompe et fermer les vannes V2 et V3.
- 7- Ouvrir la vanne V5.
- 8- Mettre la pompe de circulation P1 en route.
- 9- Après quelques jours de fonctionnement, vérifier la pression de service et ajuster si nécessaire.

Un schéma du raccordement hydraulique est proposé dans la figure 3 page 3.

## 2.3 CAPTEUR GEOTHERMIQUE SEWT-E

### 2.3.1 Composition SEWT-E (N° Réf. 2567)



- 1x Capteur géothermique, couronne de 100 m (DN 32 x 2,9) (N° Réf. 94847)
- 1x Set de raccordement (32-1") avec système d'étanchéité active (N° Réf. 94848)
- 1x Glycol-éthylène, exempt d'amines et de nitrates Bidon de 20 l (N° Réf. 94849)

### 2.3.2 Informations générales

Le SEWT-E est un kit capteur enterré avec raccords et 20 litres de glycol-éthylène.

**IMPORTANT:** Toute pose de capteur géothermique enterré doit, le cas échéant, être signalée aux Services des Eaux, et pourra éventuellement être soumis à autorisation.

### 2.3.3 Pose du capteur géothermique

Pour obtenir un bon rendement, le capteur géothermique PE HD (Polyéthylène-Haute densité) devra se situer à une profondeur hors gel à environ 1,20-1,50 mètre. Dans le cas d'une pose des tubes en nappe, l'écartement (de tube à tube) devra se situer entre 0,60 et 1 mètre, selon la nature du sol. On ne pourra pas construire sur le terrain utilisé pour le capteur géothermique: l'eau de pluie doit contribuer à la régénération thermique du sous-sol.

Pour éviter de l'endommager, le capteur géothermique devra être suffisamment recouvert par un remblai exempt de pierre (terre - lit de sable) et bien compacté. Pour éviter toute détérioration future lors d'un éventuel travail de terrassement, un grillage avertisseur peut être posé à environ 30-50 cm au-dessus de la zone d'enfouissement du capteur.

Selon la température ambiante, le rayon de courbure du conduit d'eau glycolée se situe entre 0,80 m (20 °C) et 1,5 m (5 °C). Une pose par températures extérieures plus basses n'est pas recommandée.

Afin d'obtenir une purge correcte du circuit d'eau glycolée, les tuyaux seront posés en pente ascendante vers les raccords au module hydraulique. La pose et le remplissage effectués, il faut contrôler l'étanchéité du capteur géothermique par un essai de mise en pression, afin de s'assurer que la conduite n'a pas été endommagée lors de la pose.

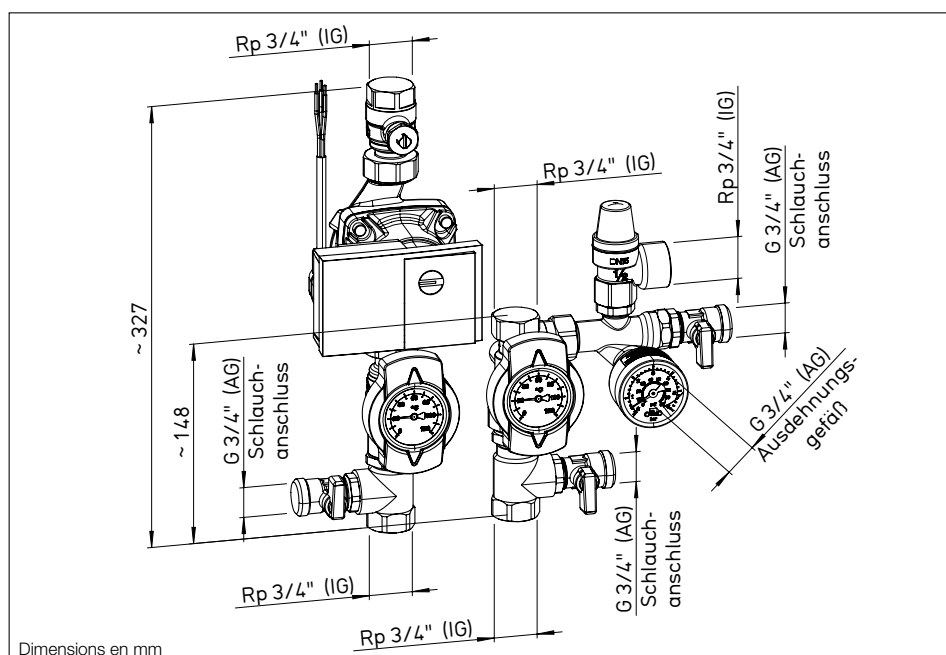
## 3. ENTRETIEN

### 3.1 PRESSION DE L'INSTALLATION

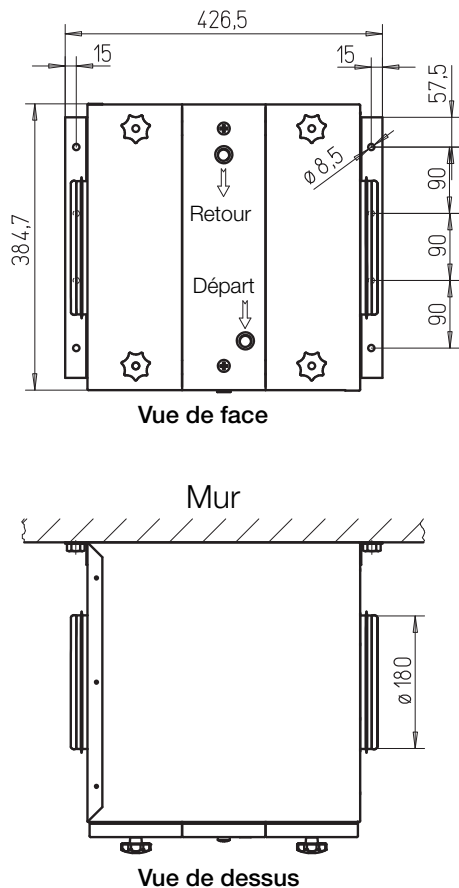
La pression de l'installation, environ 1,5 bar, doit être vérifiée au moins une fois par an

### 3.2 ACCESSOIRES, APPAREILS DE RÉGULATION ET DE COMMANDE

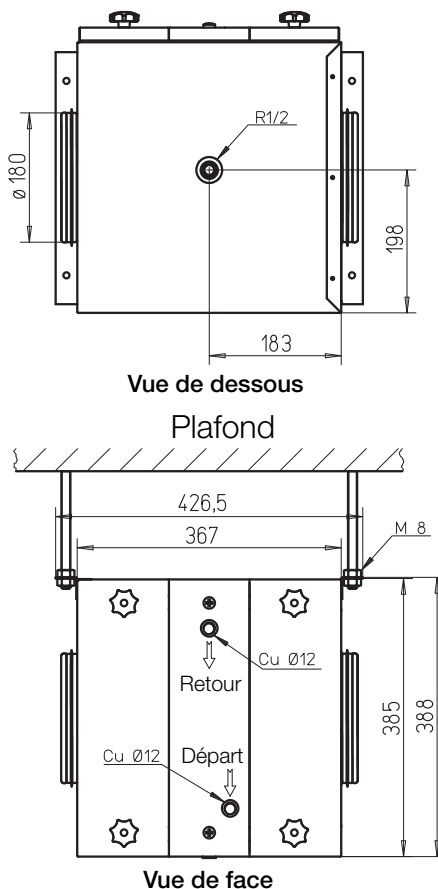
L'utilisation d'accessoires et d'équipements qui ne sont directement fournis ou conseillés par Helios n'est pas permise. Nous déclinons toute responsabilité en cas de défaut consécutif à leur utilisation.



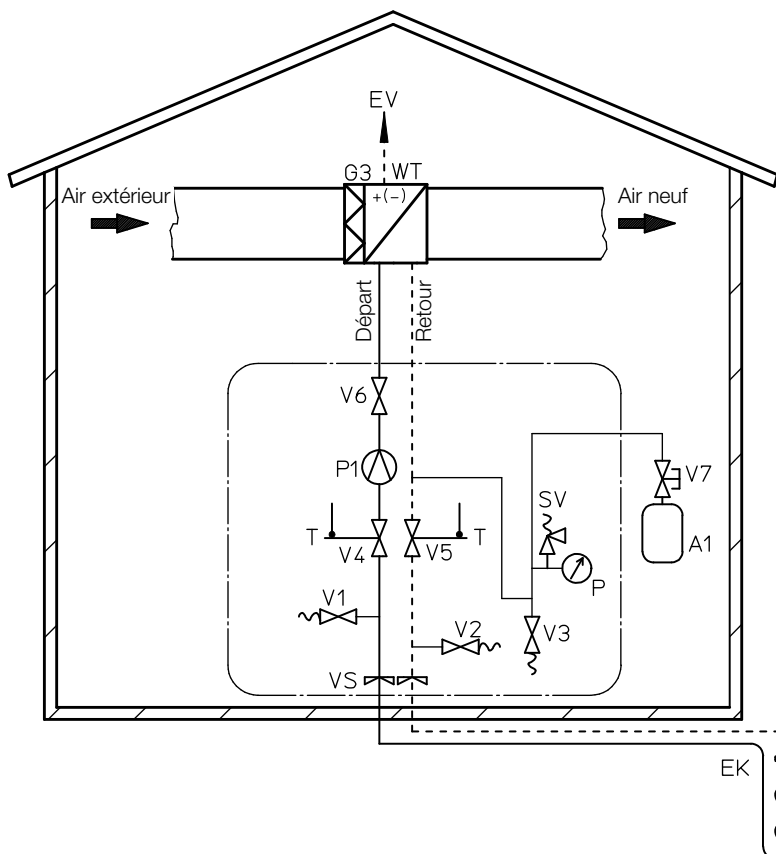
■ Fig. 1 - Montage mural



■ Fig. 2 - Montage plafonnier



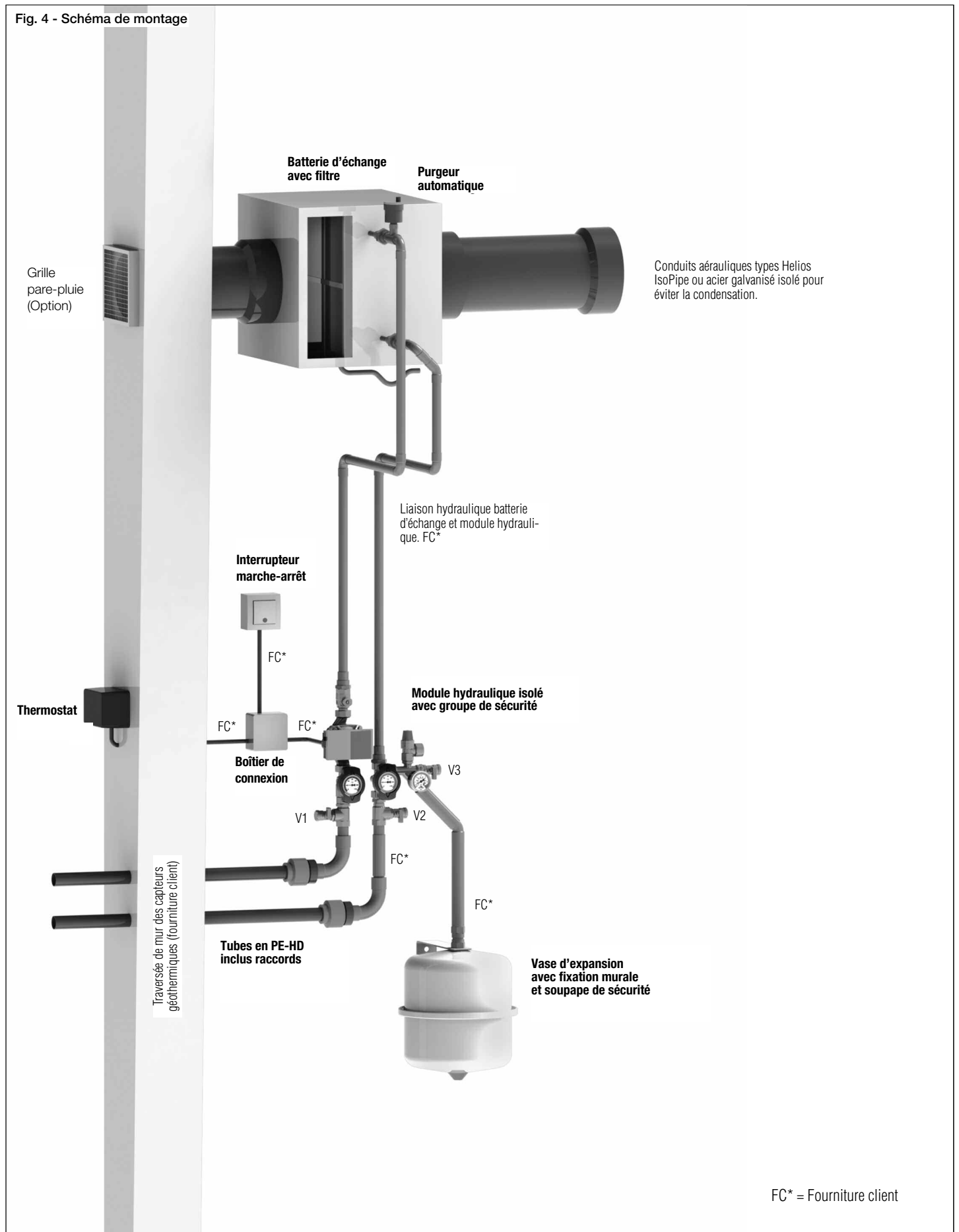
■ Fig. 3 - Raccordement hydraulique



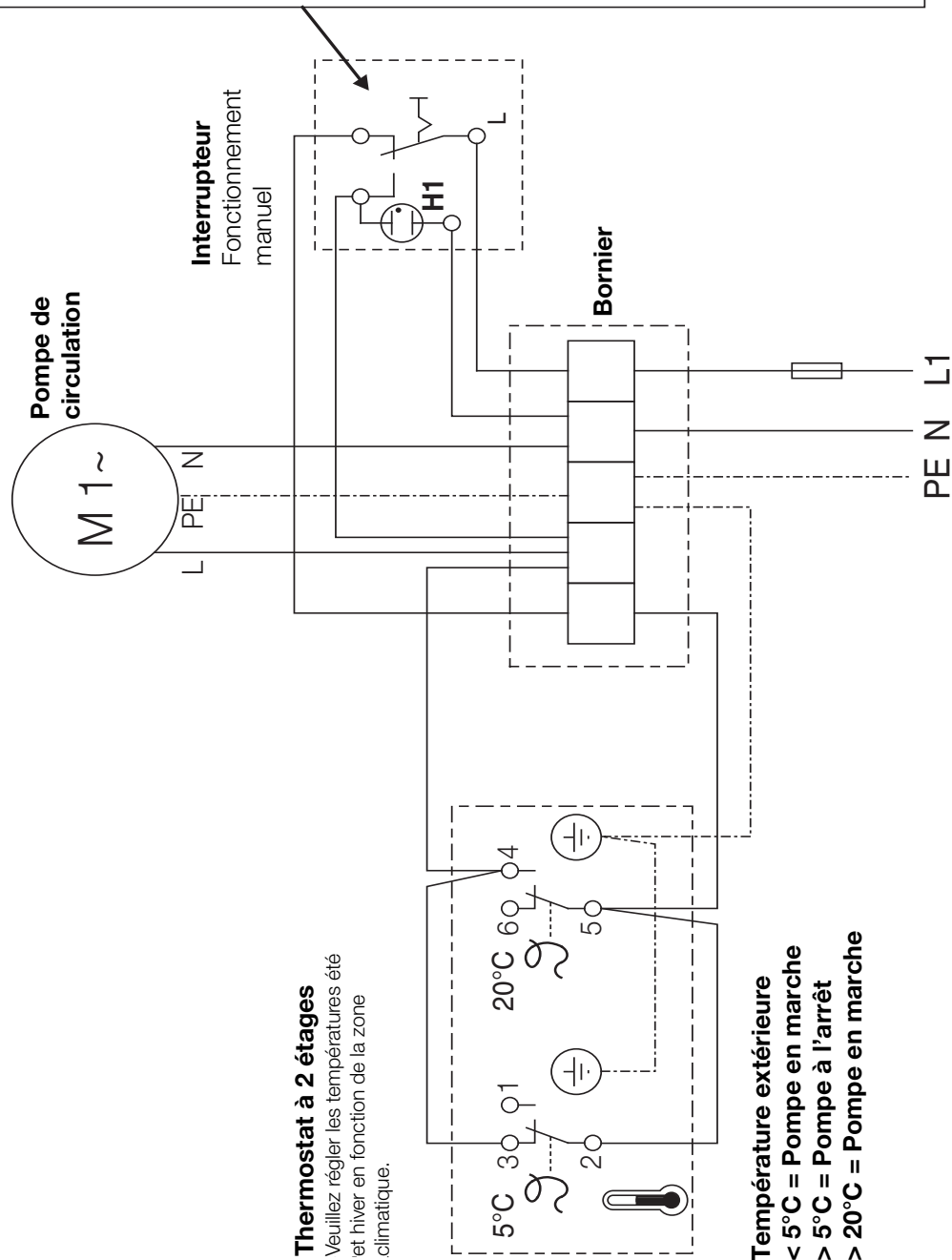
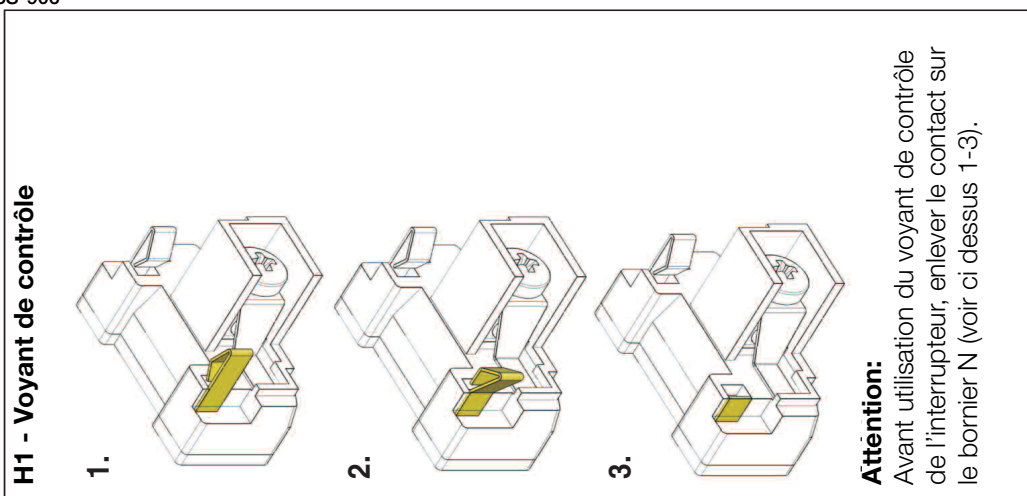
**Légende:**

- EV = Purgeur automatique
- WT = Batterie d'échange avec filtre (G3)
- P1 = Pompe de circulation
- V1-V3 = Robinets de remplissage et de vidange
- V4-V5 = Robinets d'arrêt
- V6 = Clapet anti-retour
- V7 = Raccords d'arrêt autobloquants
- T = Thermomètre
- SV = Soupape de sécurité
- P = Manomètre
- A1 = Vase d'expansion
- EK = Capteur géothermique
- VS = Raccords de branchement

Fig. 4 - Schéma de montage



■ Schéma électrique SS-906





## 4. FICHE DE SÉCURITÉ POUR LE GLYCOL-ÉTHYLÈNE selon directive européenne 91/155/EWG

<b>1. Substance et raison sociale</b> Nom commercial:	<b>Produit antigel</b>
<b>2. Composition/Caractéristiques chimiques</b> Données chimiques: CAS-Nr.: Définition de la substance:	Mélange de mono glycol-éthylène (1,2 Ethandiol) et d'une substance anticorrosion. 107-21-1 Glycol-éthylène
<b>3. Dangers possibles</b> Désignation des dangers:	<b>Nocif pour la santé</b> : Provoque des lésions pulmonaires en cas d'ingestion.
<b>4. Premiers secours</b> En cas de contact avec les yeux: En cas de contact avec la peau: En cas d'ingestion: En cas d'inhalation:	Rincer les yeux abondamment à l'eau. Laver à l'eau et au savon. Ne pas faire vomir, appeler un médecin. Pas de mesures spécifiques.
<b>5. Mesures de lutte contre le feu</b> Agents d'extinction appropriés: Produits d'extinction non appropriés: Équipement de protection: Dangers spécifiques liés au matériau, à ses produits et gaz de combustion:	Produits d'extinction secs, CO <sub>2</sub> , mousse, eau pulvérisée. Jet d'eau direct Utiliser un appareil de protection respiratoire autonome.  Oxyde d'azote, monoxyde de carbone, dioxyde de soufre, suie et autres produits organiques.
<b>6. Mesures en cas de déversement et fuites</b> Mesures de prévention à l'égard des personnes: Mesures de protection de l'environnement: Méthode de rétention:	Sols glissants (à cause du produit renversé). Ne pas laisser s'écouler dans les canalisations ou les cours d'eau. Récupérer le liquide avec un produit absorbant (matière agglutinant l'huile, sable, terre ou chaux) et traiter conformément à la réglementation.
<b>7. Manipulation et stockage</b> Indication pour une utilisation sans danger: Prévention de l'incendie et de l'explosion: Stockage: Exigences au niveau des locaux et des récipients: Incompatibilités de stockage	Éviter tout contact avec les yeux. Ne pas manger, boire ou fumer pendant le travail. Les chiffons imbibés présentent un danger. Garder le récipient hermétiquement fermé. Stocker au sec et à l'abri d'un ensoleillement direct. Éviter la surchauffe. Ne pas stocker avec des produits oxydants.
<b>8. Limites d'exposition et protections individuelles</b> Valeurs officielles selon le code du travail: Protection individuelle: Protection générale et règle d'hygiène: Protection respiratoire: Protection de la peau: Protection des yeux: Protection corporelle:	10 ml/m <sup>3</sup> - Contient du glycol-éthylène. Respecter les consignes de sécurité usuelles lors de la manipulation de produits chimiques. Respecter les consignes d'hygiène de travail habituelles. Seulement à l'apparition de brouillard. Seulement lors d'un contact prolongé. Lunettes de protection contre les projections. Une tenue de travail habituelle est suffisante.
<b>9. Propriétés physiques et chimiques</b> Odeur: État: Couleur: Point éclair: Densité relative: (20 °C) Solubilité dans l'eau: Viscosité à 20 °C:	Sucré Liquide Vert > 120 °C 1,134 g/cm <sup>3</sup> Miscible 22,7 mm <sup>2</sup> /s
<b>10. Stabilité et réactions</b> Conditions à éviter: Matières à éviter: Produits dissolvants dangereux:	Aucune lors d'une utilisation conforme. Les oxydants forts. Aucun en cas de stockage et d'utilisation conformes.
<b>11. Données toxicologiques</b> Dans le cadre d'une manipulation et d'une utilisation conforme, le produit n'occasionne pas, à notre connaissance, d'effets nocifs pour la santé.	
<b>12. Protection de l'environnement</b> Mobilité: Durée de vie et décomposition: Classe de pollution de l'eau: Liquide nocif pour l'eau selon § 19 g. paragraphe 5/WhG en rapport avec le texte réglementaire de classification des produits à risque.	Ne pas autoriser l'infiltration dans le sol, les cours d'eau ou les canalisations. Le produit est biodégradable à 80,4 % en 21 jours (selon la directive CEC L-33-A-94). WGC = 1 (peu de risque de pollution).
<b>13. Indication pour le retraitement</b> Procédé de retraitement adapté: Numéro du déchet: Nom du déchet: Emballage usagé:	Par incinération dans une centrale respectant la réglementation en vigueur. 14 04 03 Solvant ou mélange de solvants Vider l'emballage au maximum avant reprise par le fournisseur.
<b>14. Consignes de transport</b> Transport terrestre ADR/RID et GGVS/GGVE Traversée des frontières européennes: ADR/RID-GGVS/E classe: Transport maritime IMDG/GGVSee:IMDG/GGVSee-classe: Transport aérien ICAO-TI et IATA-DGR:ICAO/IATA-classe:	Pas de consigne particulière. Pas de consigne particulière. Pas de consigne particulière.
<b>15. Prescriptions</b> Marquage selon les directives européennes: Symbole: Valeur R: Valeur S:  Prescriptions nationales: Prescriptions techniques:	Obligatoire. Xn nocif pour la santé R 65: Nocif pour la santé. Provoque des lésions pulmonaires en cas d'ingestion. S 22: Nocif pour la santé en cas d'ingestion. S 2: Tenir hors de portée des enfants. S 62: Ne pas faire vomir en cas d'ingestion. Appeler un médecin Aucune Classe III

### Service und Information

**D** HELIOS Ventilatoren GmbH & Co · Lupfenstraße 8 · 78056 VS-Schwenningen  
**CH** HELIOS Ventilatoren AG · Steinackerstraße 36 · 8902 Urdorf / Zürich  
**A** HELIOS Ventilatoren · Postfach 854 · Siemensstraße 15 · 6023 Innsbruck

**F** HELIOS Ventilateurs · Z.I. La Fosse à la Barbière · 2, rue Louis Saillant · 93605 Aulnay sous Bois Cedex  
**GB** HELIOS Ventilation Systems Ltd. · 5 Crown Gate · Wyncolls Road · Severalls Industrial Park · Colchester · Essex · CO4 9HZ