

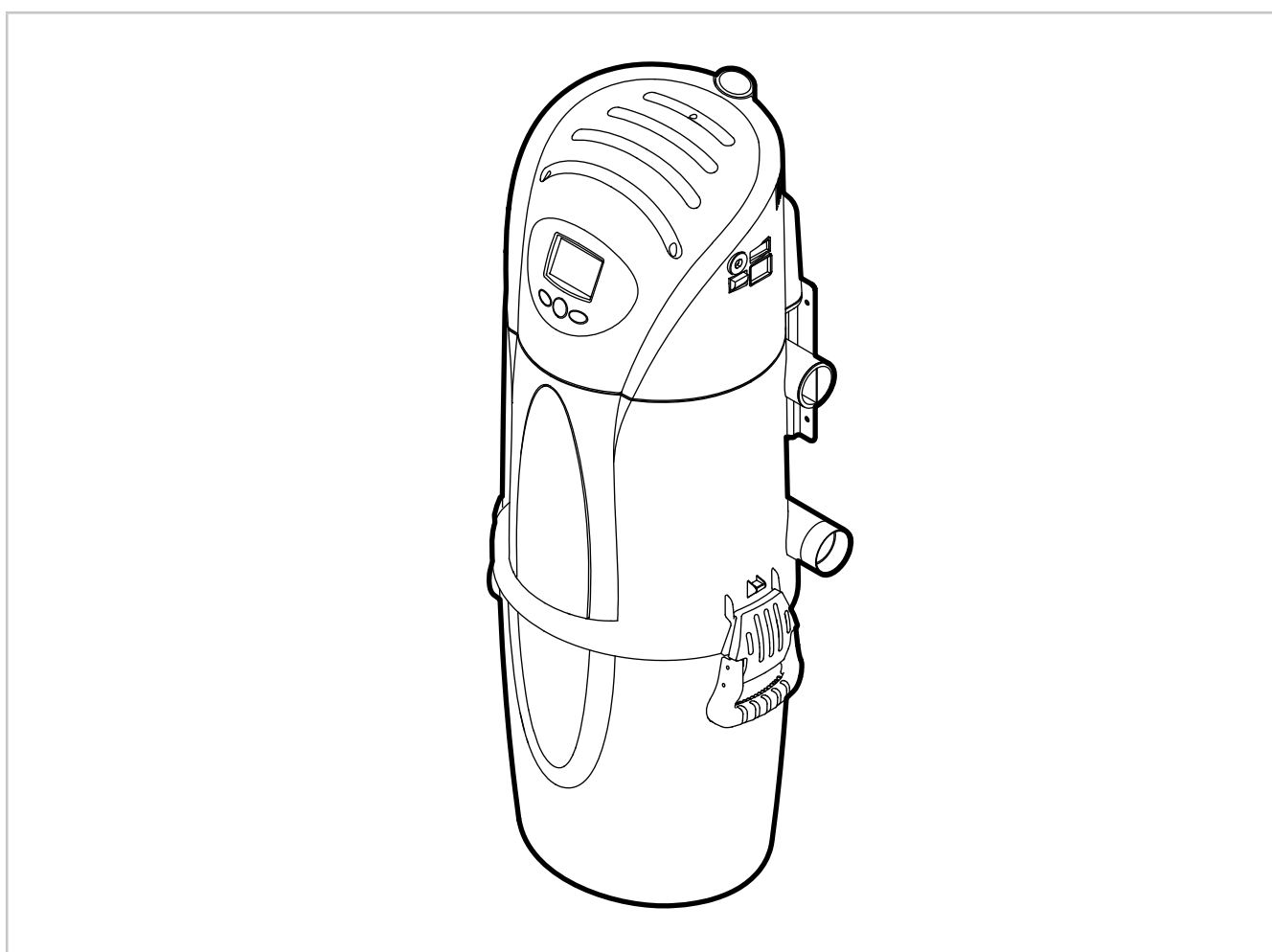
Notice d'installation et de maintenance **FR**

Installation and maintenance instructions **EN**

Installations- und Wartungsanleitung **DE**

Instrucción de instalación y de mantenimiento **ES**

C.AXPIR



www.aldes.com

FR TABLE DES MATIÈRES

1. DESCRIPTION GÉNÉRALE	3
2. MONTAGE	5
3. UTILISATION ET ENTRETIEN	8
4. RÉOLUTION DES PROBLÈMES	10
5. GARANTIE	11
6. RÉGLEMENTATIONS ENVIRONNEMENTALES	11
7. GABARIT DE PERÇAGE SUPPORT MURAL.....	43

EN CONTENTS

1. GENERAL DESCRIPTION	13
2. INSTALLATION.....	15
3. USE AND SERVICING	18
4. PROBLEM SOLVING	20
5. WARRANTY	21
6. ENVIRONMENTAL REGULATIONS	21
7. WALL BRACKET DRILLING TEMPLATE.....	43

DE INHALT

1. ALLGEMEINE BESCHREIBUNG.....	23
2. MONTAGE	25
3. BENUTZUNG UND INSTANDHALTUNG.....	28
4. PROBLEMLÖSUNG	30
5. GARANTIE	31
6. UMWELTVORSCHRIFTEN	31
7. BOHRSCHABLONE FÜR DIE WANDHALTERUNG	43

ES ÍNDICE

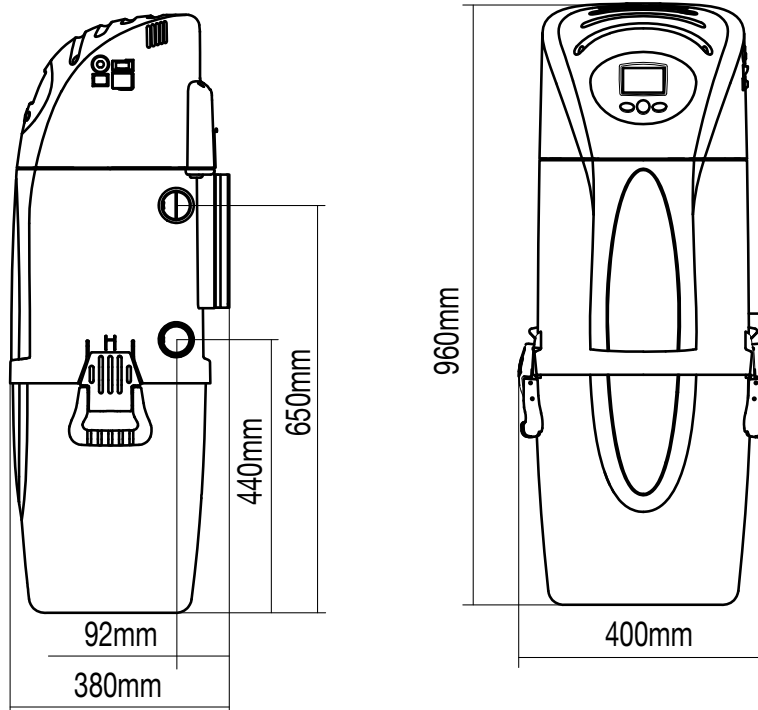
1. DESCRIPCIÓN GENERAL	33
2. MONTAJE.....	35
3. UTILIZACIÓN Y MANTENIMIENTO	38
4. RESOLUCIÓN DE LOS PROBLEMAS.....	40
5. GARANTÍA.....	41
6. REGLAMENTACIONES MEDIOAMBIENTALES.....	41
7. PLANTILLA DE TALADRADO SOPORTE MURAL.....	43

1. DESCRIPTION GÉNÉRALE

FR

La centrale d'aspiration C.Aspir est un aspirateur centralisé sans sac (système de filtration cyclonique). Un sac d'aspiration peut être rajouté en option (voir p.6).

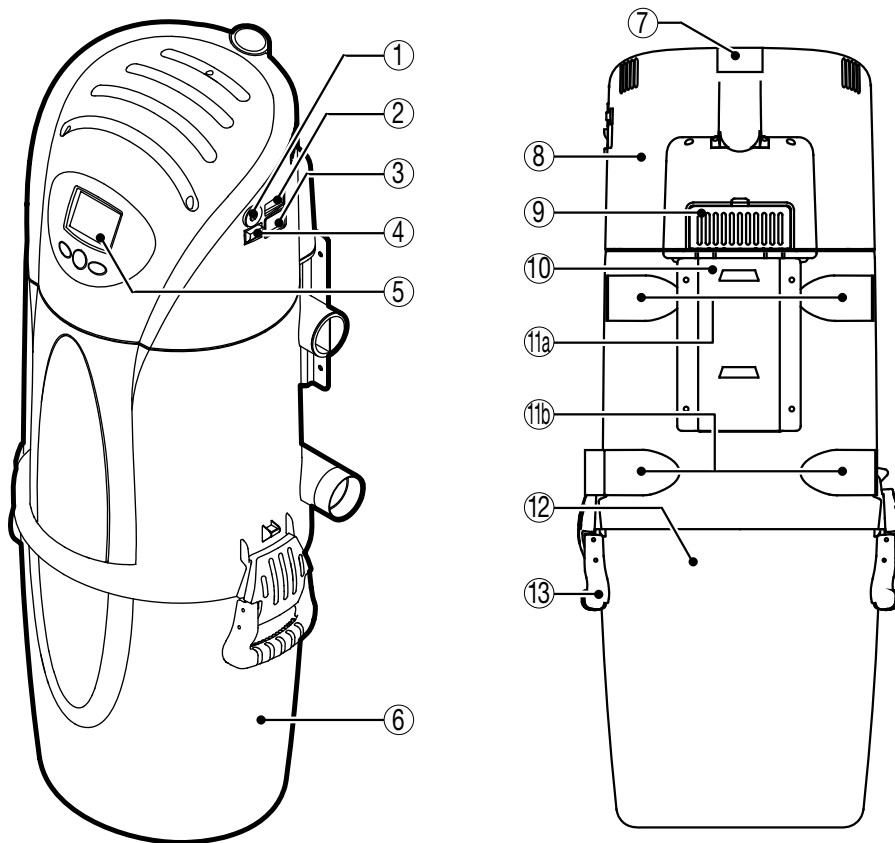
1.1. Caractéristiques techniques



Référence Pack centrale	11071140 (C.Aspir Digital), 11071141 (C.Aspir Dynamic)
Puissance	1700 W
Consommation maximale	8.2A
Alimentation électrique	230V
Fréquence	50/60 Hz
Airwatts	740 W
Dépression Maximum	3100 mm H ₂ O
Débit	289 m ³ /h
Pression acoustique (à 3 m en champ libre)	68 dB(A)
Système de filtration	Cyclonique
Capacité cuve	28 L

Surface filtre HEPA	6000 cm ²
Surface filtre Pro-Tecta	1300 cm ²
Poids	16 kg
Nombre max. prises	20
Prise la plus lointaine	70 m
Surface max.	500 m ²

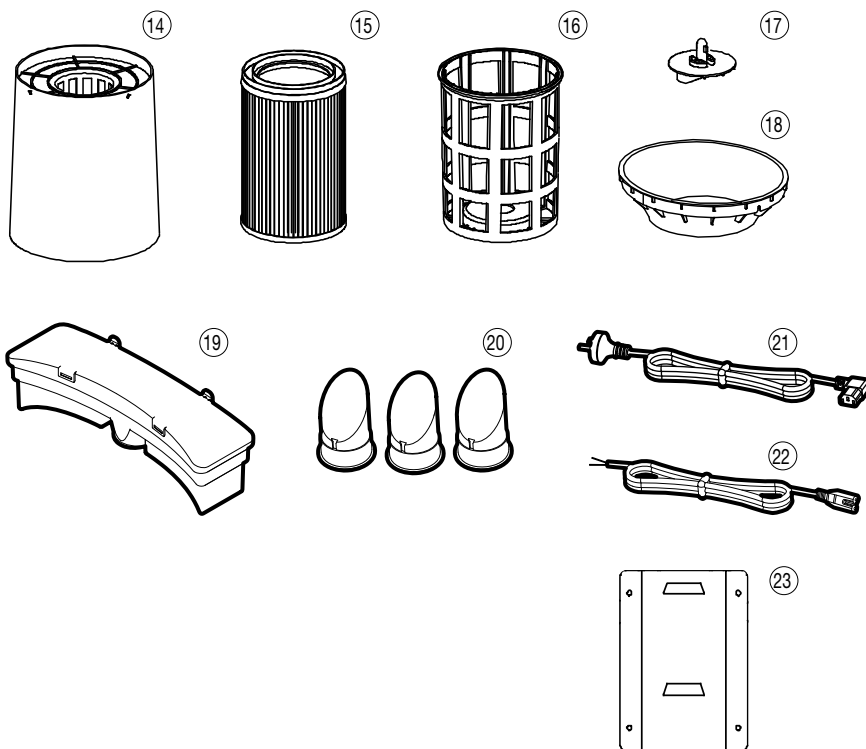
1.2. Écorché produit



ASPIRATEUR CENTRALISÉ

1. Disjoncteur
2. Connexion pour câble d'alimentation
3. Connexion pour câble basse tension
4. Bouton marche/arrêt
5. Panneau de commande LCD (C.Aspir Digital) ou LED (C.Aspir Dynamic)
6. Cuve
7. Sortie d'air refoulement
8. Chambre moteur
9. Filtre charbon moteur
10. Support mural
- 11a. Entrées d'air pour aspiration cyclonique
- 11b. Entrées d'air pour aspiration avec sac (système à sac non fourni)
12. Cône pour aspiration cyclonique
13. Poignée de cuve

1.3. Composants et accessoires



FILTRATION CYCLONIQUE

14. Support cartouche filtrante
15. Filtre HEPA F7
16. Filtre PRO-TECTA
17. Capuchon de maintien des filtres
18. Cône d'aspiration cyclonique

ACCESSOIRES

19. Boîtier de refoulement avec filtres⁽¹⁾
20. Bouchons d'entrée d'air⁽²⁾
21. Câble d'alimentation électrique 230 V
22. Câble d'alimentation 24 V (pour connexion aux prises d'aspiration et à une plinthe ramasse-miettes)
23. Plaque murale pour l'accroche du support mural fixé sur la centrale

⁽¹⁾ A n'utiliser que si un refoulement à l'extérieur n'est pas possible.

⁽²⁾ A introduire dans les entrées d'air non utilisées.

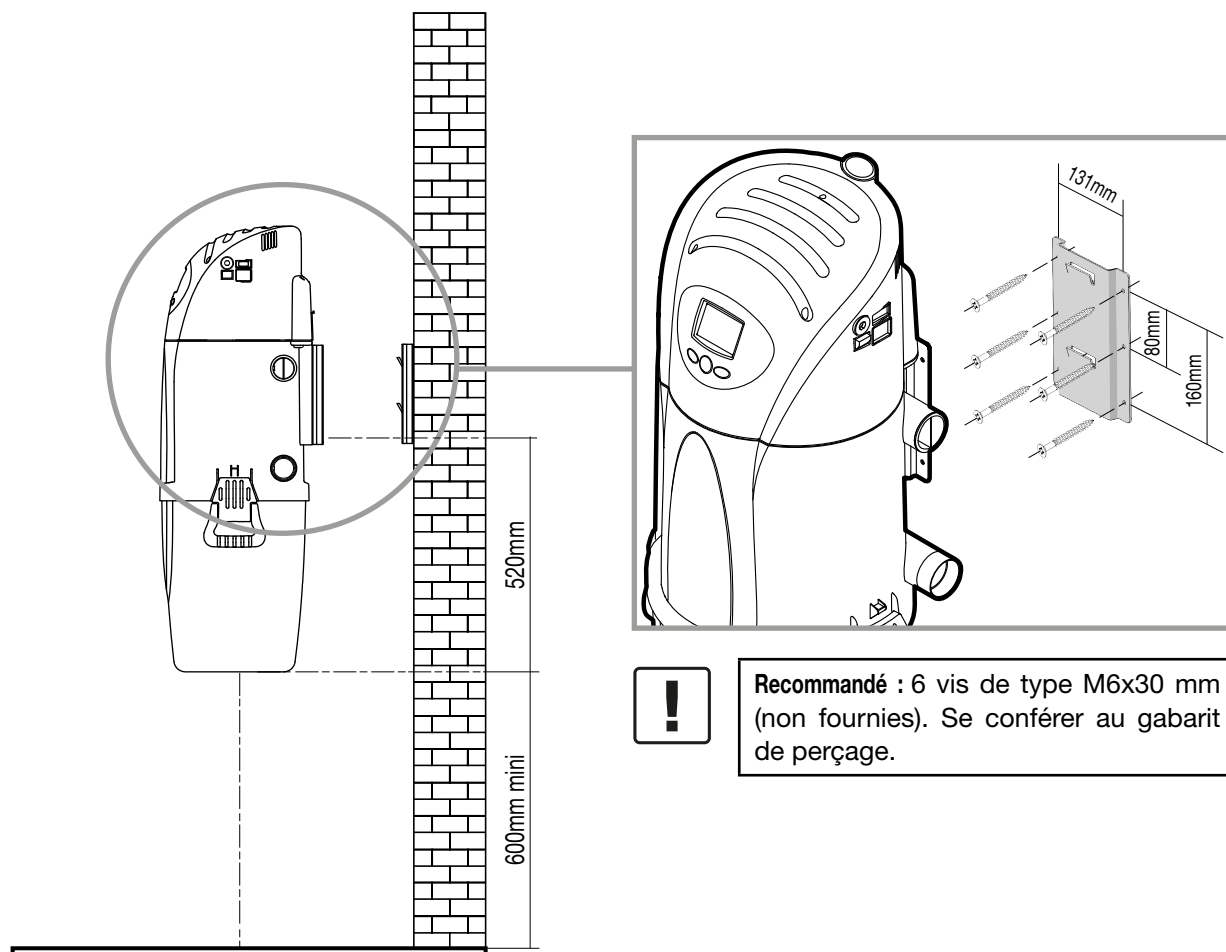
2. MONTAGE

FR

2.1. Fixation murale de la centrale

L'appareil doit être installé dans un endroit aéré, d'accès facile, loin de toute source de chaleur et à proximité d'une prise de courant.

Il devra être fixé au mur à l'aide du support fourni, sur un mur apte à supporter le poids de la machine. Une hauteur d'accroche minimum de 60 cm permettra la vidange de la cuve à poussières. Il conviendra de laisser suffisamment d'espace de part et d'autre de la centrale pour faciliter sa pose et sa maintenance.



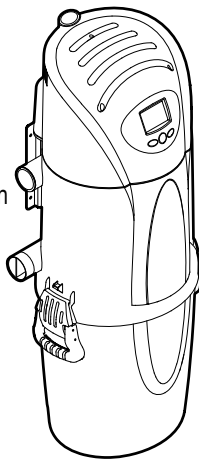
2.2. Raccordement au réseau d'aspiration



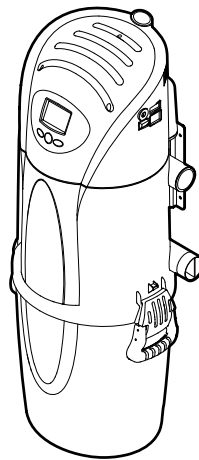
- Par défaut, l'appareil qui vous est livré est prévu pour une aspiration de type cyclonique.
- Seules les entrées d'air supérieures doivent être utilisées dans ce cas.
- Il est possible d'utiliser les 2 entrées pour composer son réseau d'aspiration mais elles ne sont pas utilisables simultanément.



Réseau
d'aspiration

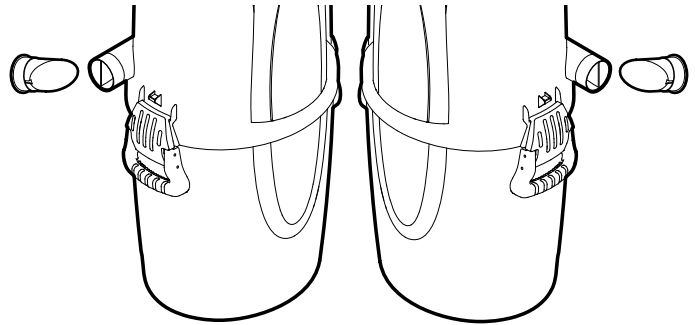


Bouchon



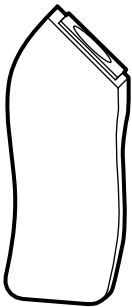
Réseau
d'aspiration

Bouchon

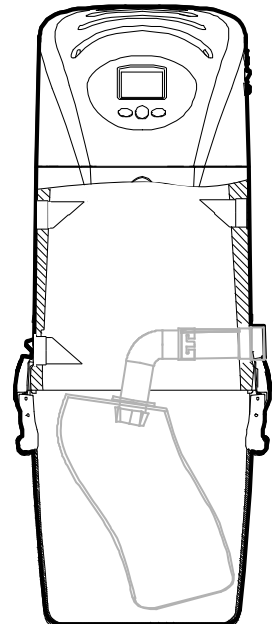
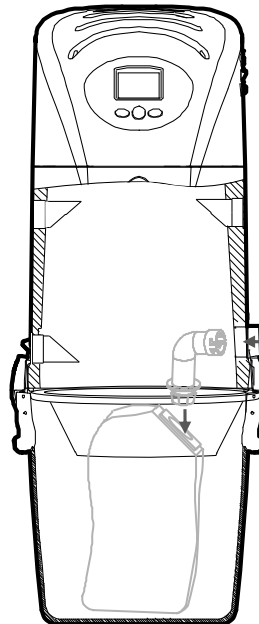
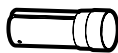
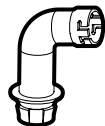


Attention : Les entrées d'air non utilisées doivent impérativement être bouchées à l'aide des bouchons (cf. composants) fournis. Ces bouchons ne s'insèrent que dans un sens, montré ci-dessus. Une encoche guide l'insertion correcte du bouchon dans le conduit. La barre centrale sur la partie extérieure du bouchon doit être à la verticale lorsque le bouchon est en place correctement.

Les entrées d'air inférieures ne sont utilisées qu'avec l'option sac à poussières (non fourni).



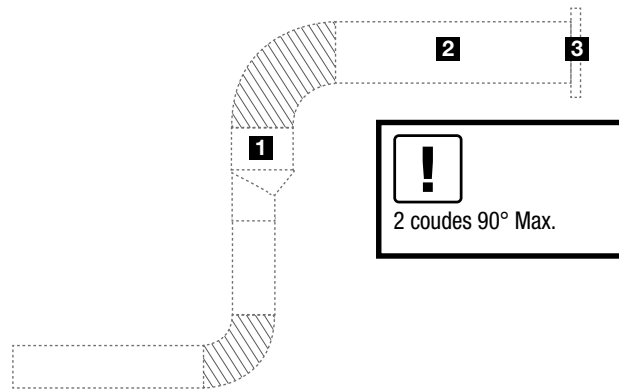
3 sacs à poussière filtrant + système de fixation
Réf. 11071170
Lot de 3 sacs de rechange
Réf. 11071171



2.3. Raccordement au réseau de refoulement

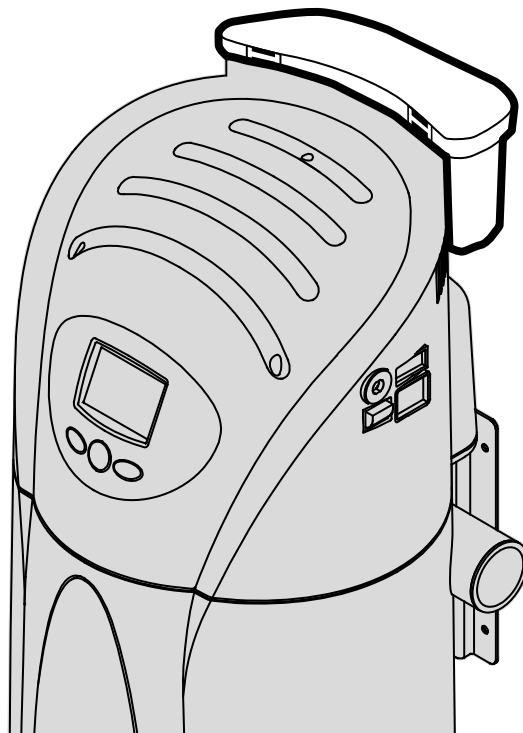
FR

Dans la mesure du possible (type de centrale et configuration du logement), nous conseillons de refouler l'air d'aspiration à l'extérieur du logement.



- 2** Passage en diamètre 100 mm sur minimum 0,5 m avant la grille à l'aide d'un tampon réducteur **1**
- 3** Caractéristiques de la grille en façade : minimum 100 mm de diamètre avec un passage d'air minimum de 78 cm²

Si le refoulement à l'extérieur n'est pas possible, veuillez utiliser le boîtier de refoulement.



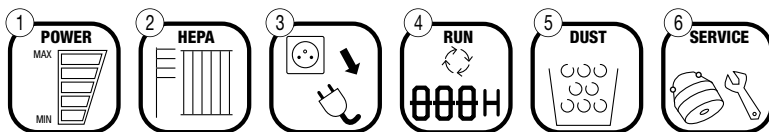
2.4. Raccordement électrique et mise en service

- Avant la mise en service assurez-vous que la cuve soit bien vide.
- Brancher le cordon d'alimentation sur la prise 230V.
- Raccorder le cordon 24V aux prises d'aspiration du logement et/ou à la plinthe d'aspiration.
- Mettre le bouton de mise en marche sur ON.
- La machine est prête à l'usage.

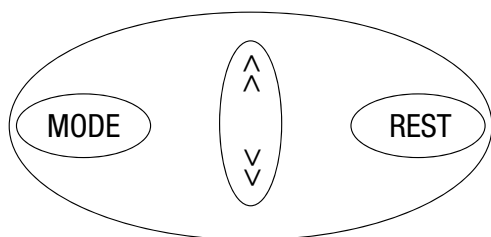
3. UTILISATION ET ENTRETIEN

3.1. Panneau de contrôle

3.1.1. C.Aspir Digital

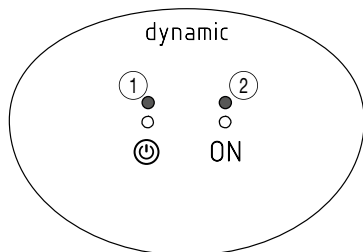


1. Puissance d'aspiration
2. Niveau d'encrassement du filtre
3. Protection électrique
Ce voyant clignote si le thermostat ou le disjoncteur de l'appareil sont activés. Dans ce cas, vous devez éteindre l'aspirateur central et le débrancher de l'alimentation électrique. Attendez que le thermostat ait refroidi (10 à 15 minutes) puis appuyez sur le bouton du disjoncteur pour redémarrer l'aspirateur central.
4. Nombre d'heures d'utilisation
Appuyer sur MODE pour afficher la durée d'utilisation.
5. Indicateur de remplissage de cuve
Lorsque le petit bac noir est complètement ombragé, cela signifie que la cuve doit être vidée. Ce symbole est géré par le capteur de pression situé sur le boîtier du moteur.
6. Alerte maintenance nécessaire
Lorsque ce voyant clignote, un entretien général du moteur est nécessaire. Contactez votre installateur. Vous pouvez continuer à utiliser l'aspirateur central dans l'attente de l'intervention de l'installateur.



- ^ Augmenter la puissance / navigation dans le menu
- ∨ Mise en marche / Réduire la puissance / navigation dans le menu
- REST Arrêt / Reset
- MODE Menu

3.1.2. C.Aspir Dynamic



1. LED qui indique que la centrale est allumée
2. LED qui indique que la centrale est en marche

3.2. Vidange de la cuve et nettoyage des filtres cycloniques

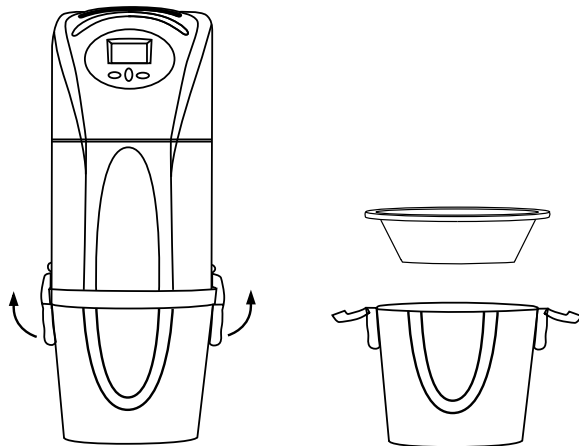
FR



Attention : Avant tout retrait de cuve, la centrale doit être débranchée.

Retirer la cuve à l'aide des poignées latérales et retirer le bloc filtres comme indiqué ci-dessous.

3.2.1. Cuve



1. Détacher la cuve en soulevant les poignées
2. Enlever le cône cyclonique
3. Vider la cuve
4. Si vos filtres sont encrassés suivre procédure 3.2.2
5. Assurez vous que le cône cyclonique soit remis en place correctement avant de replacer la cuve

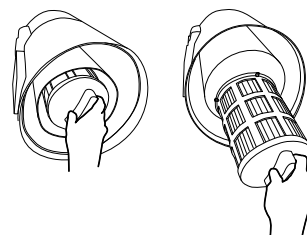
3.2.2. Filtres

Le filtre HEPA et le filtre PRO-TECTA sont lavables et réutilisables. Ils peuvent être lavés à l'eau et au savon neutre. Les filtres doivent être complètement secs avant d'être remis en place.

En cas d'endommagement ou au bout de 2 lavages, le filtre HEPA doit être remplacé.

En cas d'endommagement ou au bout de 5 lavages, le filtre PRO-TECTA doit être remplacé.

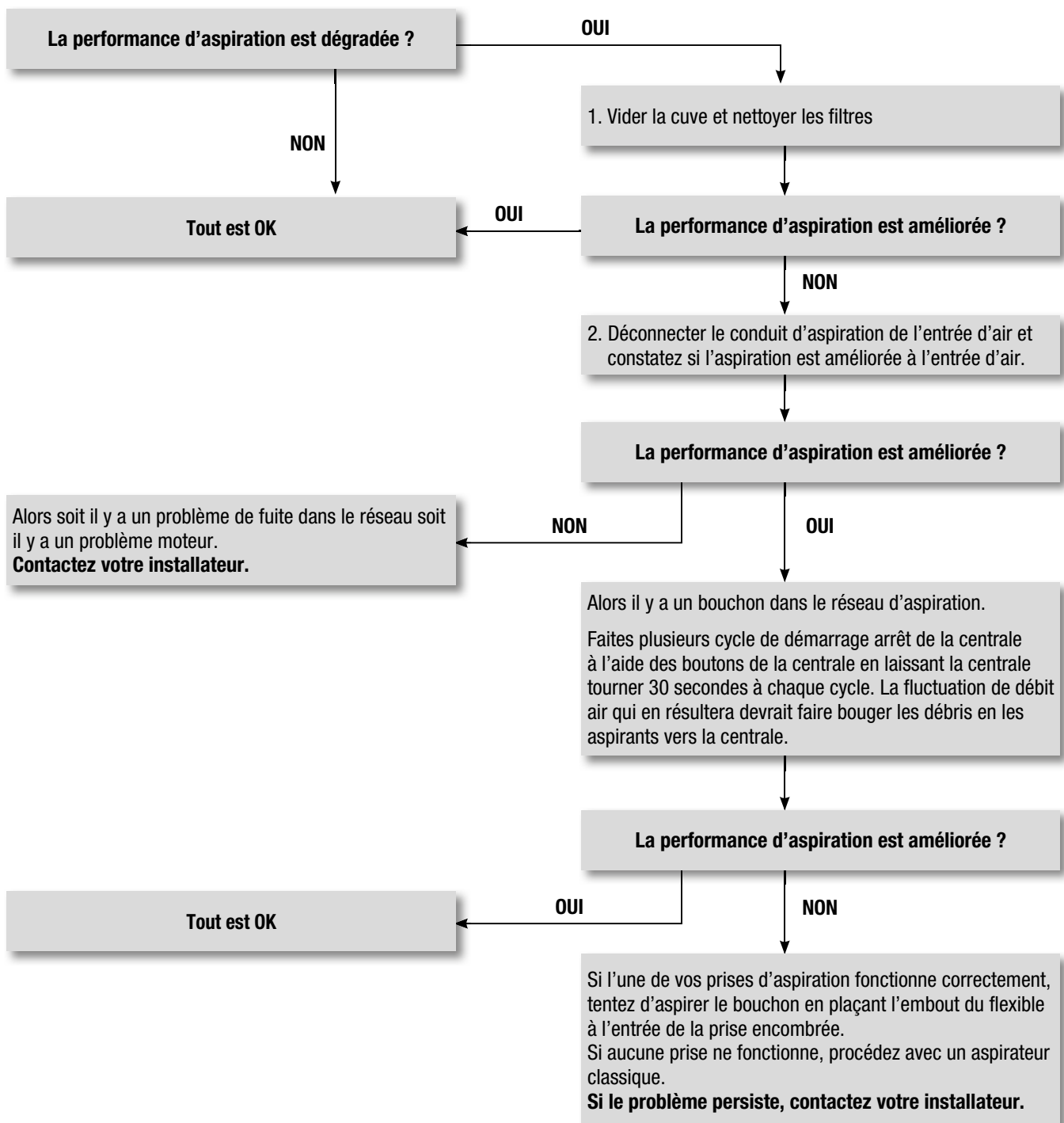
Pour C.Aspir Digital : une fois les filtres remis en place, réinitialiser l'indicateur HEPA : appuyer sur la touche MODE jusqu'à ce que l'indicateur du filtre Hepa apparaisse, puis appuyer sur la touche RESET et la maintenir enfoncée pendant 10 secondes avant de débrancher l'appareil de l'alimentation électrique, puis de le rebrancher.



4. RÉOLUTION DES PROBLÈMES

En cas de dysfonctionnement de la centrale, veuillez procéder aux vérifications suivantes.

4.1. La performance d'aspiration de la centrale est dégradée



4.2. La centrale ne démarre pas du tout

Vérifiez que le cordon d'alimentation de la machine est bien branché. Si le problème persiste, contactez votre installateur.

4.3. Si vous avez aspiré du liquide par erreur, débranchez immédiatement l'alimentation électrique de la centrale et contactez votre installateur.

5. GARANTIE

FR

5.1. Conditions générales de garantie

Se reporter aux conditions générales de vente sur le site www.aldes.fr.

Le système doit être installé par un professionnel qualifié suivant les règles de l'art, les normes en vigueur et les prescriptions de nos notices.

5.2. Durée de la garantie

Les éléments électriques et pièces amovibles bénéficient d'une garantie de 2 ans.

5.3. Conditions d'exclusion de la garantie

Sera exclue de cette garantie, toute défaillance de l'installation liée à un non respect des préconisations du fabricant, au non respect des normes et réglementation en vigueur, ou à un manque d'entretien.

Les sous-ensembles, tels que les moteurs, ne sont garantis que s'ils n'ont jamais été démontés. Les frais ou dégâts dus à une installation ou à des difficultés d'accès ne peuvent en aucun cas être imputés au fabricant.



PENSEZ À VOUS ENREGISTRER

Pour bénéficier du meilleur de la garantie Aldes, enregistrez votre Centrale d'aspiration en ligne en toute simplicité.

Munissez-vous du numéro de série affiché sur le produit puis flashez ce QR code ou rendez-vous sur le site support.aldes.com

6. RÉGLEMENTATIONS ENVIRONNEMENTALES



DEEE : Ce produit ne doit pas être jeté avec les déchets ménagers. En fin de vie ou lors de son remplacement, il doit être remis à une déchetterie, auprès d'un revendeur ou d'un centre de collecte.

ALDES adhère à l'éco-organisme ES R <http://www.es-r.fr/>

ALDES a conçu ce produit pour être facilement recyclé. En participant au tri sélectif des déchets, vous contribuez au recyclage de ce produit et à la protection de l'environnement.

REACH : En l'état de nos connaissances, cet article ne contient pas de substance candidate à autorisation à plus de 0,1% de son poids selon la liste maintenue par l'ECHA.

- Pour connaître la disponibilité des pièces détachées, rendez-vous sur Aldes.fr

- Absence de pièces plastiques > 25 grammes contenant des retardateurs de flamme bromés.

7. GABARIT DE PERÇAGE SUPPORT MURAL (VOIR PAGE 40)

EN CONTENTS

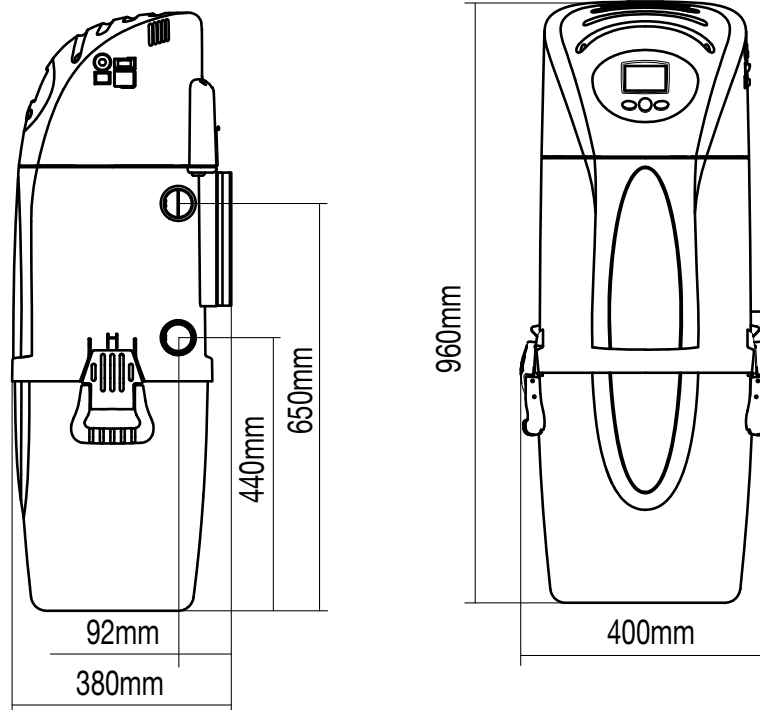
1. GENERAL DESCRIPTION	13
2. INSTALLATION.....	15
3. USE AND SERVICING	18
4. PROBLEM SOLVING	20
5. WARRANTY	21
6. ENVIRONMENTAL REGULATIONS	21
7. WALL BRACKET DRILLING TEMPLATE.....	43

1. GENERAL DESCRIPTION

EN

The C.Aspir suction unit is a centralised bagless vacuum cleaner (cyclonic filtration system). A suction bag can be added as an option (see p.6).

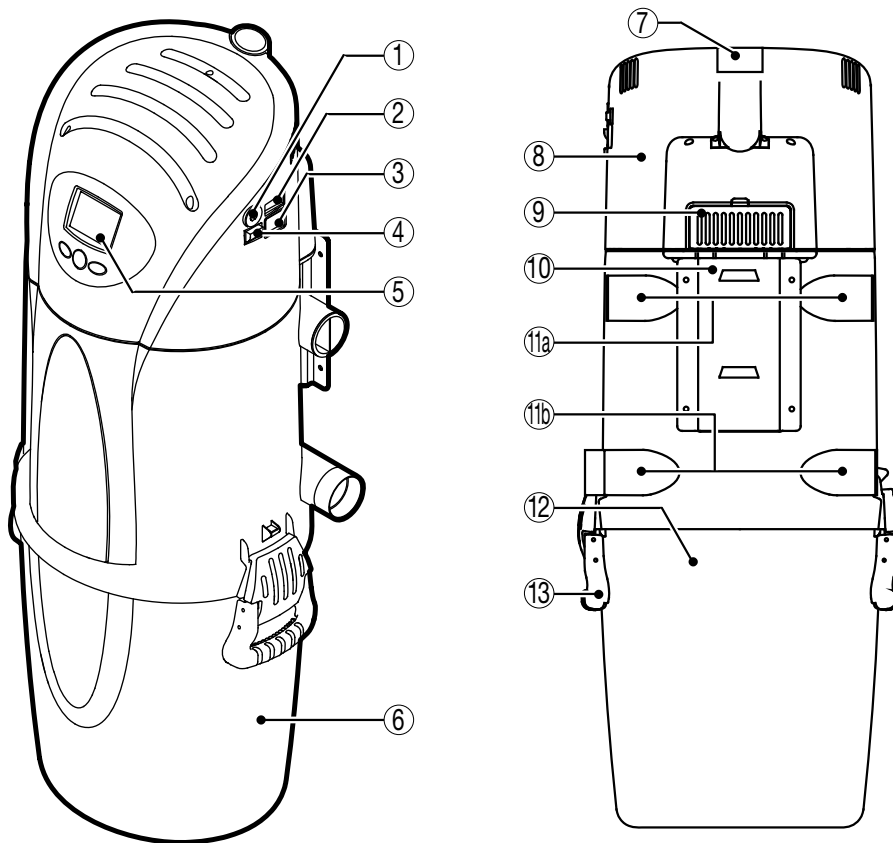
1.1. Technical details



Central reference pack	11071140 (C.Aspir Digital), 11071141 (C.Aspir Dynamic)
Power	1700 W
Maximum consumption	8.2A
Electric power supply	230V
Frequency	50/60 Hz
Airwatts	740 W
Maximum negative pressure	3100 mm H ₂ O
Airflow	289 m ³ /h
Acoustic pressure (at 3 m in free field)	68 dB(A)
Filtration system	Cyclonic
Tank capacity	28 L

HEPA filter surface	6000 cm ²
Pro-Tecta filter surface	1300 cm ²
Weight	16 kg
Max. number of inlets	20
Furthest inlet	70 m
Max. surface area	500 m ²

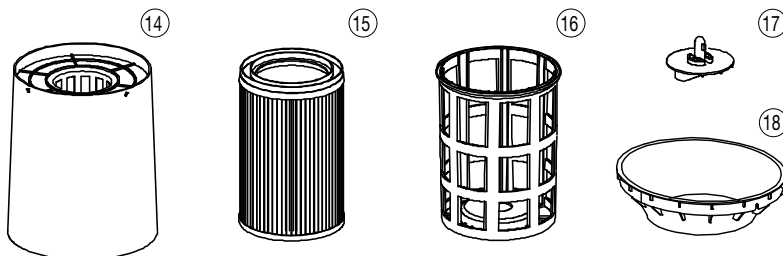
1.2. Product exploded view



CENTRALISED VACUUM CLEANER

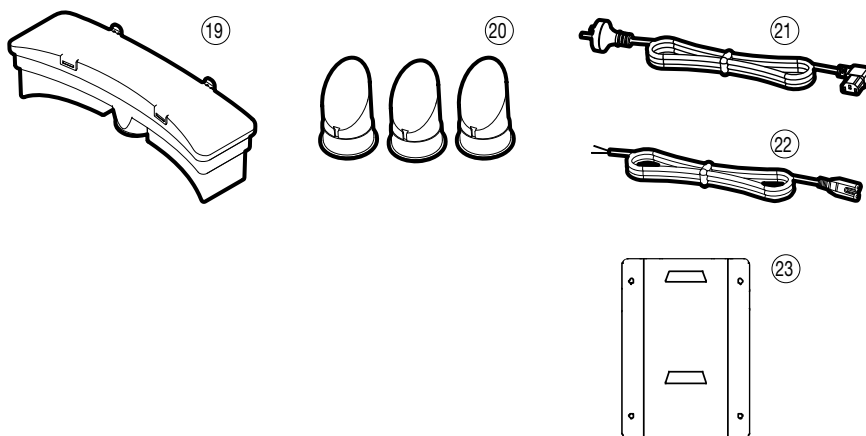
1. Circuit breaker
2. Power lead connection
3. Low voltage cable connection
4. Start/stop button
5. LCD (C.Aspir Digital) or LED (C.Aspir Dynamic) control panel
6. Tank
7. Exhaust air outlet
8. Motor chamber
9. Motor charcoal filter
10. Wall bracket
- 11a. Air inlets for cyclonic suction
- 11b. Air inlets for suction with bag (bag system not supplied)
12. Cone for cyclonic suction
13. Tank handle

1.3. Components and accessories



CYCLONIC FILTRATION

14. Filter cartridge bracket
15. HEPA F7 filter
16. PRO-TECTA filter
17. Filter holding cap
18. Cyclonic suction cone



ACCESSORIES

19. Exhaust unit with filters⁽¹⁾
20. Air inlet plugs⁽²⁾
21. 230 V power supply cable
22. 24 V power supply cable (for connection to suction inlets and to a crumb collection plinth)
23. Wall plate to hook the wall bracket fixed to the unit

⁽¹⁾ Only use if discharging to the outside is impossible.

⁽²⁾ To be inserted in unused air inlets.

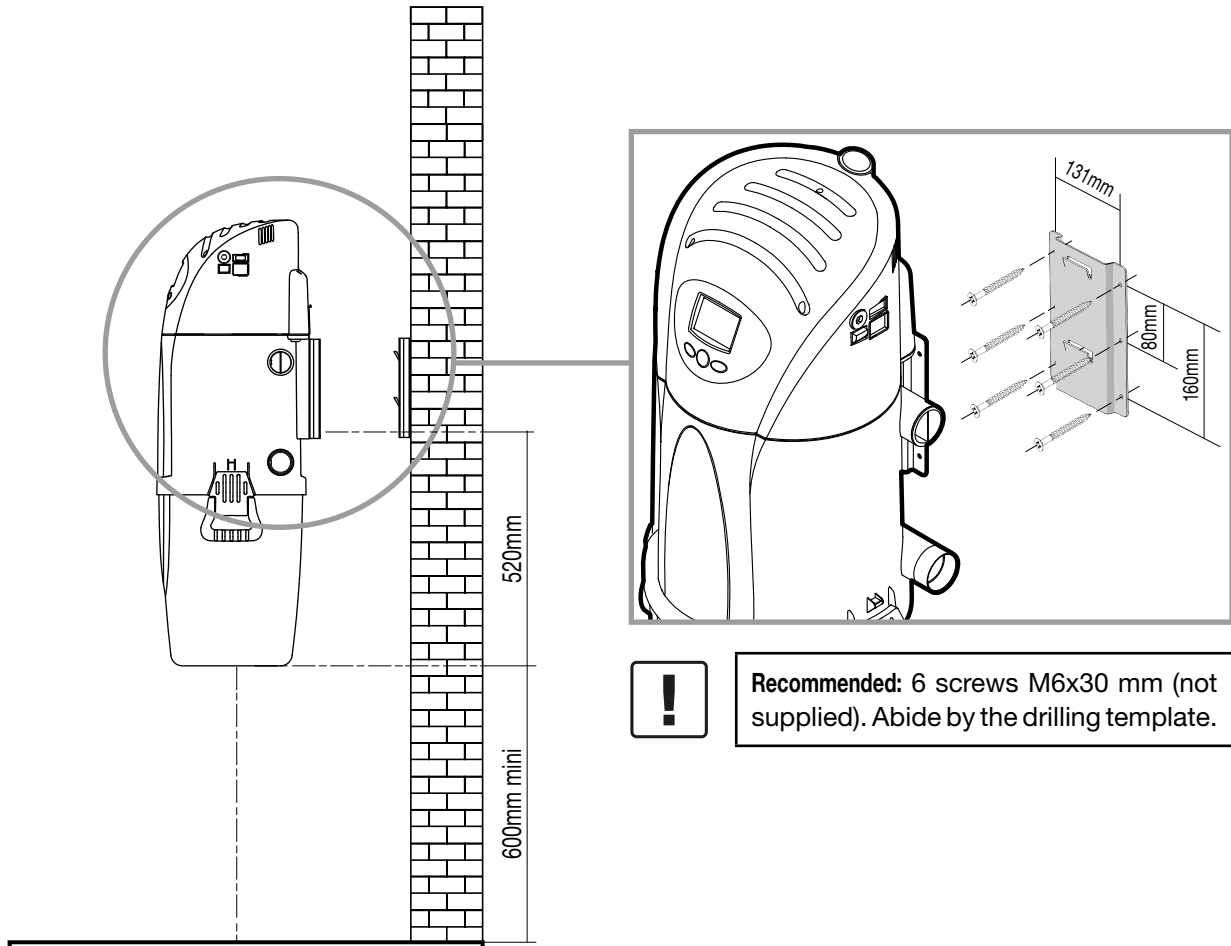
2. INSTALLATION

EN

2.1. Unit wall fixing

The equipment must be installed in a ventilated location that is easy to access, far from any heat source and near a power socket.

It should be fixed to the wall using the bracket supplied on a wall capable of supporting the weight of the machine. The unit should be fixed at least 60 cm above the floor so that the dust tank can be emptied. It is important to leave enough space either side of the unit to facilitate its fitting and maintenance.



2.2. Connection to the suction ductwork

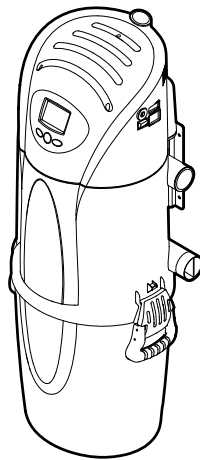
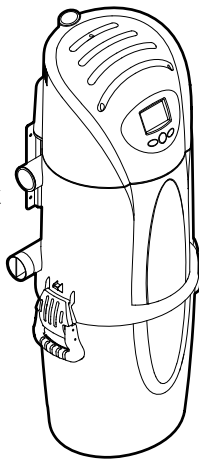


- The equipment supplied to you is planned for cyclonic suction by default.
- In this case, only the top air inlets must be used.
- Both inlets can be used to form your suction ductwork but they cannot be used simultaneously.



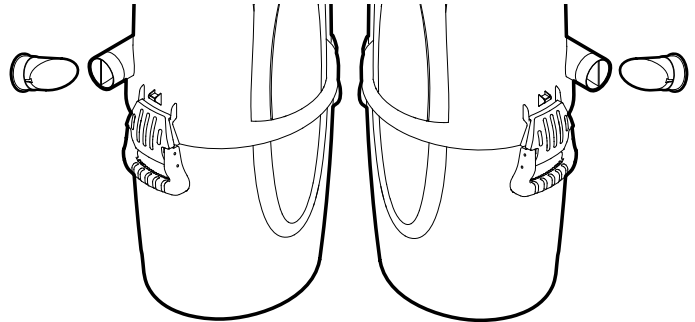
Suction ductwork

Plug



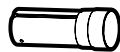
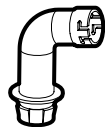
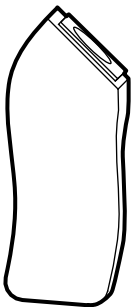
Suction ductwork

Plug



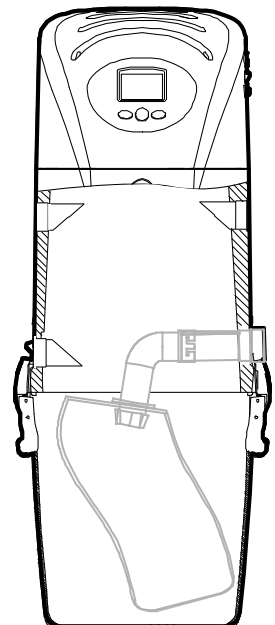
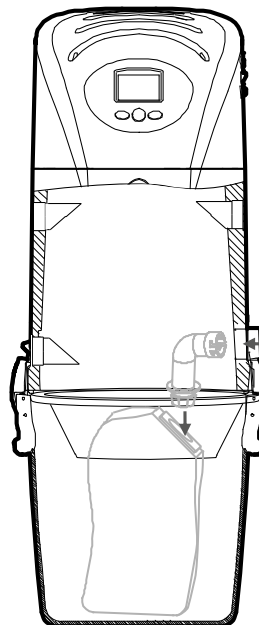
Caution: The unused air inlets must be plugged without fail using the plugs (see components) supplied. These plugs can only be inserted in one direction, as shown above. A notch guides the correct insertion of the plug into the duct. The central bar on the outside section of the plug must be vertical when the plug is inserted correctly.

The bottom air inlets are only used with the dustbag option (not supplied).



3 filtering dustbags + fixing system
Ref. 11071170

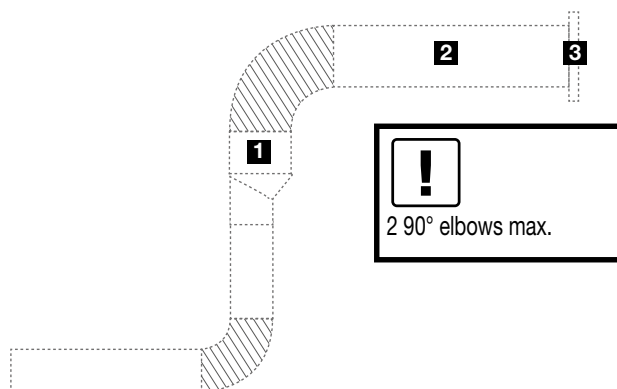
Set of 3 spare bags
Ref. 10071171



2.3. Connection to the exhaust ductwork

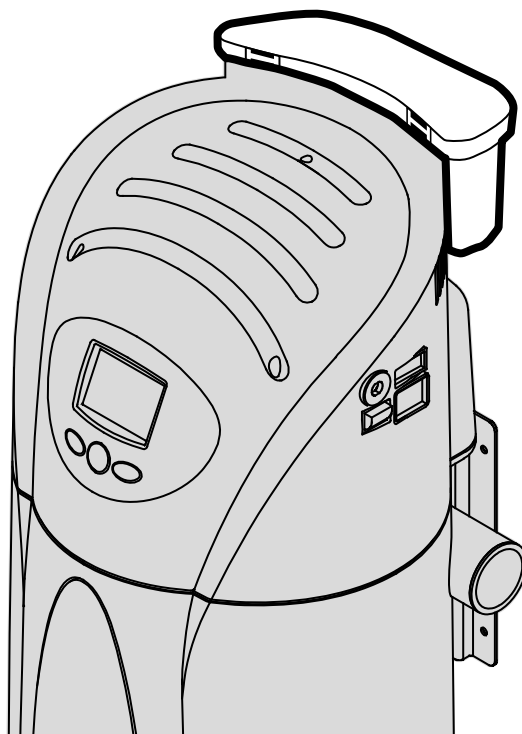
EN

Whenever possible (type of unit and accommodation configuration), we advise discharging the suction air outside the dwelling.



- 2** Diameter 100 mm passage on minimum 0.5 m in front of the grille using a reducing plug **1**
- 3** Grille characteristics on façade: minimum 100 mm diameter with minimum air passage of 78 cm²

Please use the exhaust unit if the air cannot be discharged outside.



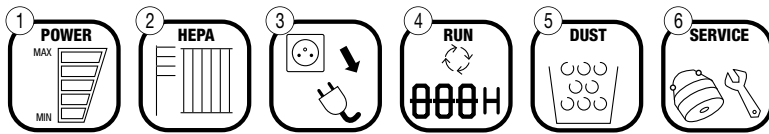
2.4. Electrical connection and commissioning

- Make sure that the tank is empty before commissioning.
- Plug the power lead into the 230V socket.
- Connect the 24 V lead to the suction inlets in the dwelling and/or on the suction plinth.
- Move the run button to ON.
- The machine is ready to use.

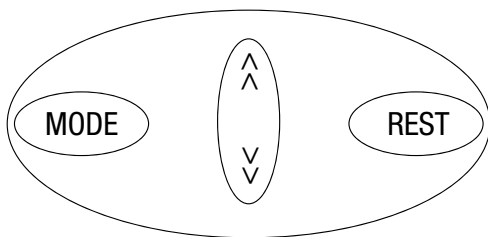
3. USE AND SERVICING

3.1. Control panel

3.1.1. C.Aspir Digital

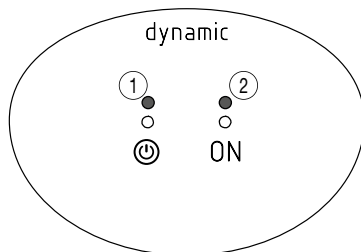


1. Suction power
2. Filter clogging level
3. Electrical protection
This indicator lamp flashes if the thermostat or circuit breaker on the equipment is activated. In this case, switch off the central vacuum cleaner and unplug it from the power supply. Wait for the thermostat to cool down (ten to fifteen minutes) then press the circuit breaker button to restart the central suction unit.
4. Number of hours in use
Press MODE to display the use time.
5. Tank filling indicator
When the small black screen is completely dark, this means that the tank must be emptied. This symbol is managed by the pressure sensor located in the motor box.
6. Maintenance necessary warning
A general motor service is necessary when this indicator lamp is flashing. Contact your installer. You can continue to use the central vacuum cleaning whilst waiting for the installer's intervention.



- ^ Increase the power/navigation in the menu
- ∨ Start/Reduce the power/navigation in the menu
- REST Stop/Reset
- MODE Menu

3.1.2. C.Aspir Dynamic



1. LED that indicates that the unit is switched on
2. LED that indicates that the unit is running

3.2. Emptying the tank and cleaning the cyclonic filters

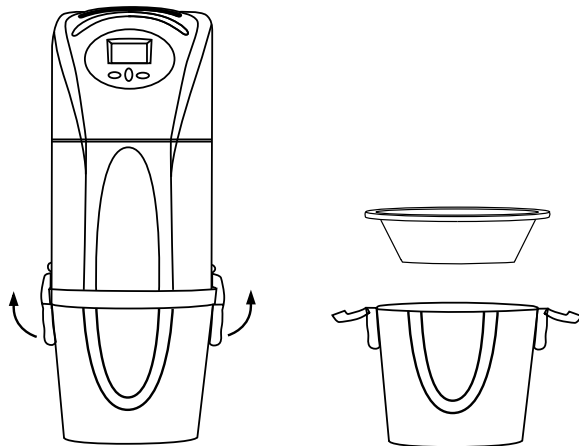
EN



Caution: The unit must be unplugged before removing the tank.

Remove the tank using the side handles and withdraw the filter block as indicated below.

3.2.1. Tank



1. Detach the tank by pulling the handles upwards
2. Remove the cyclonic cone
3. Empty the tank
4. Follow procedure 3.2.2 if your filters are clogged
5. Make sure that the cyclonic cone is reinserted correctly before putting the tank back

3.2.2. Filters

The HEPA and PRO-TECTA filters can be washed and re-used. They can be washed with water and neutral soap.

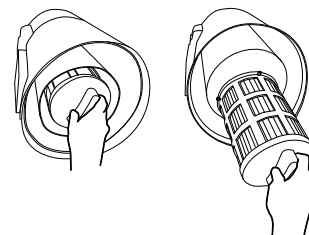
The filters must be completely dry before being put back.

The HEPA filter must be replaced if damaged or after two washes.

The PRO-TECTA filter must be replaced if damaged or after five washes.

For C.Axpir Digital: once the filters replaced in the correct position, reset the HEPA indicator:

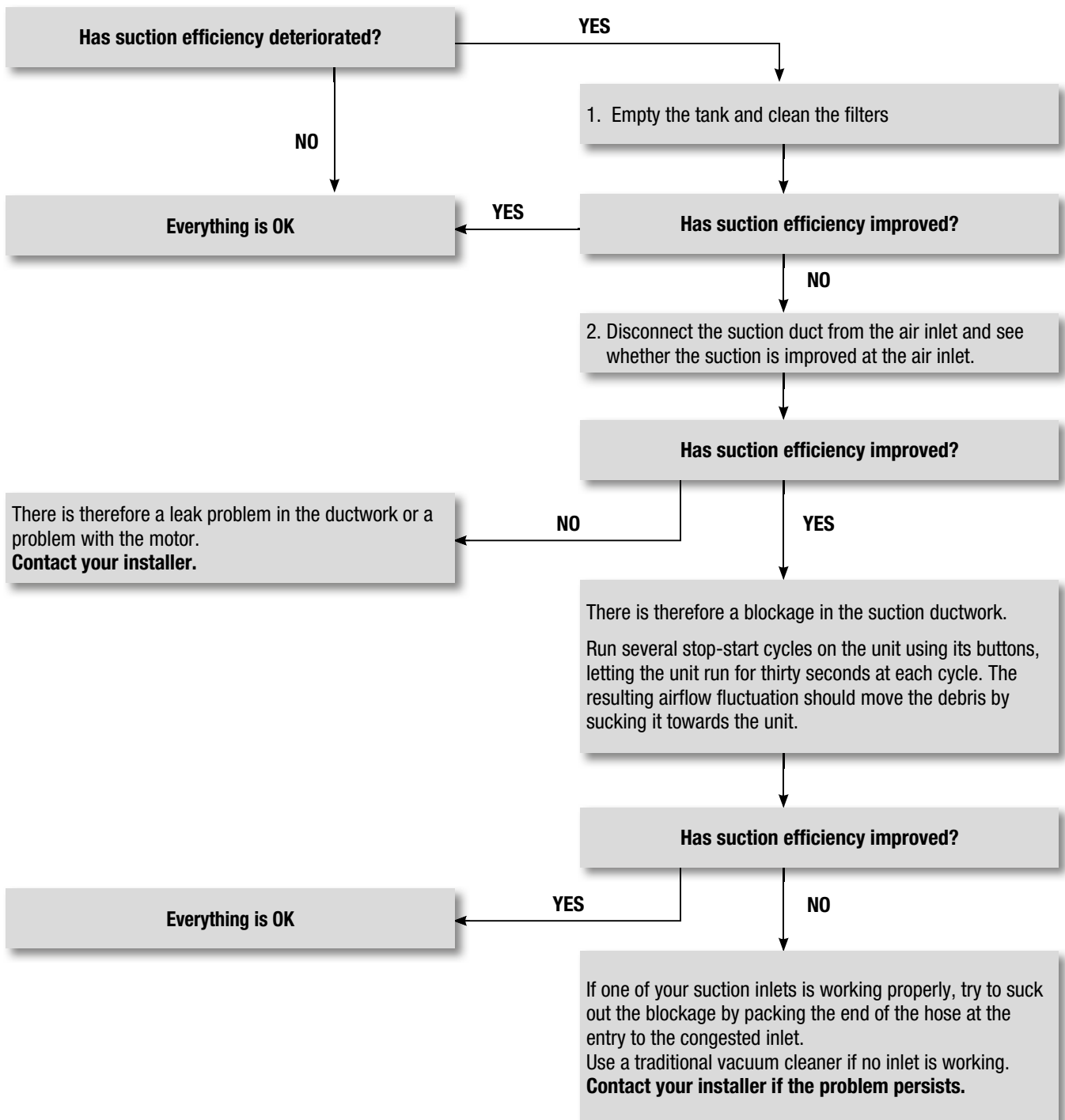
Press the MODE button until the indicator of HEPA filter appears, then press the RESET button and maintain pressed for 10 seconds before disconnect the device from the power supply, then reconnecting.



4. PROBLEM SOLVING

Please perform the following checks if the unit malfunctions.

4.1. The unit suction efficiency has deteriorated



4.2. The unit does not start at all

Check that the power lead for the machine is plugged in. Contact your installer if the problem persists.

4.3. If you have sucked up liquid by mistake, unplug the unit immediately and contact your installer.

5. WARRANTY

EN

5.1. General terms and conditions

Refer to the general terms and conditions of sale on www.aldes.fr.

The system must be installed by a qualified professional in compliance with best practices, the standards in force and the recommendations in our instructions.

5.2. Duration of warranty

The electrical components and removable parts carry a two-year warranty.

5.3. Warranty exclusions

This warranty excludes any defective installation due to failure to comply with the manufacturer's stipulations or with standards and regulations in force or due to a lack of servicing.

Sub-assemblies, such as motors, are only covered by the warranty if they are never dismantled. The manufacturer cannot under any circumstances be liable for charges or damage caused by an installation or access problems.



THINK TO REGISTER YOUR PRODUCT

To enjoy the Aldes warranty to the full, register your vacuum cleaning unit online quickly and easily.

Have the serial number displayed on the product to hand then scan this QR code or go to the support.aldes.com site.

6. ENVIRONMENTAL REGULATIONS



WEEE: This product must not be disposed of with household waste. At the end of its service life or when replaced, it must be taken to a recycling centre, a retailer or a collection centre.

ALDES belongs to the eco-body ES R <http://www.es-r.fr/>

ALDES has designed this product for easy recycling. By sorting your waste selectively, you are helping to recycle this product and protect the environment.

REACH: As far as we are aware, this item contains no substance subject to authorisation at more than 0.1% of its weight as per the list held by ECHA.

- Go to Aldes.fr to find out the availability of spare parts
- No plastic parts > 25 grams containing brominated flame retardants.

7. WALL BRACKET DRILLING TEMPLATE (SEE PAGE 43)

DE INHALT

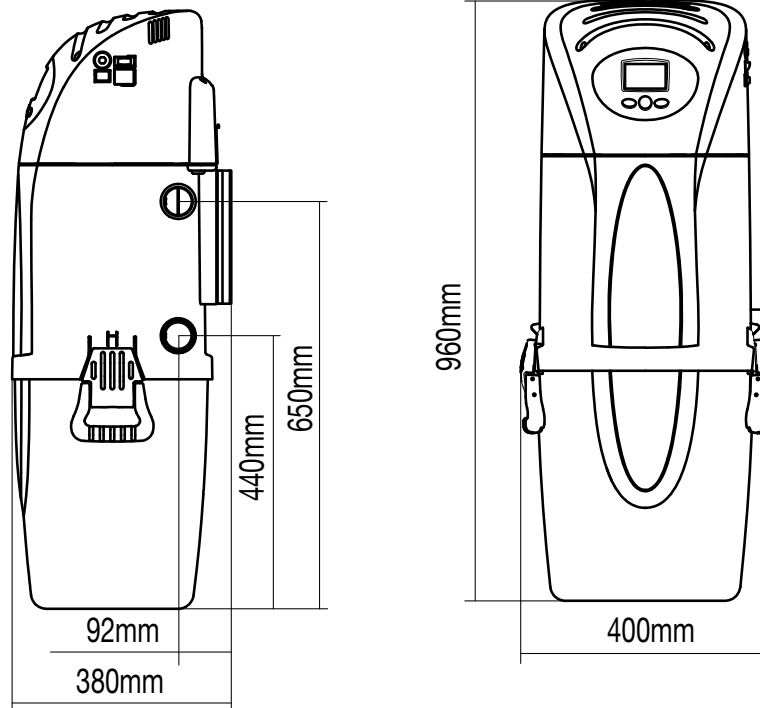
1. ALLGEMEINE BESCHREIBUNG.....	23
2. MONTAGE	25
3. BENUTZUNG UND INSTANDHALTUNG.....	28
4. PROBLEMLÖSUNG	30
5. GARANTIE	31
6. UMWELTVORSCHRIFTEN	31
7. BOHRSCHABLONE FÜR DIE WANDHALTERUNG	43

1. ALLGEMEINE BESCHREIBUNG

DE

Der Zentralstaubsauger C.Aspir ist eine beutellose Saugzentrale (Zyklonfiltersystem). Optional kann auch ein Staubbeutel eingesetzt werden (siehe S.6).

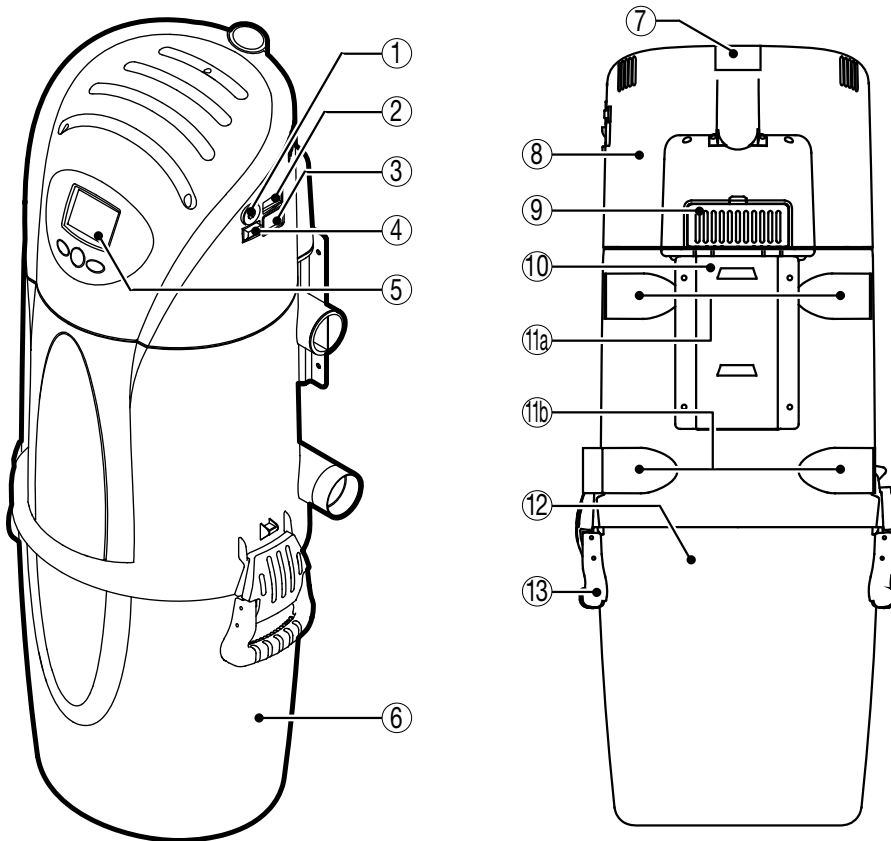
1.1. Technische Daten



Referenz Zentral-Pack	11071140 (C.Aspir Digital), 11071141 (C.Aspir Dynamic)
Leistung	1700 W
Maximaler Verbrauch	8.2A
Stromversorgung	230V
Frequenz	50/60 Hz
Airwatts	740 W
Maximaler Unterdruck	3100 mm H ₂ O
Volumenstrom	289 m ³ /h
Schalldruckpegel (3 m Freifeld-Reichweite)	68 dB(A)
Filtersystem	Zyklon
Fassungsvermögen	28 L

Fläche HEPA Filter	6000 cm ²
Fläche Pro-Tecta Filter	1300 cm ²
Gewicht	16 kg
Max. Anzahl der Anschlüsse	20
Am weitesten entfernter Anschluss	70 m
Max. Fläche	500 m ²

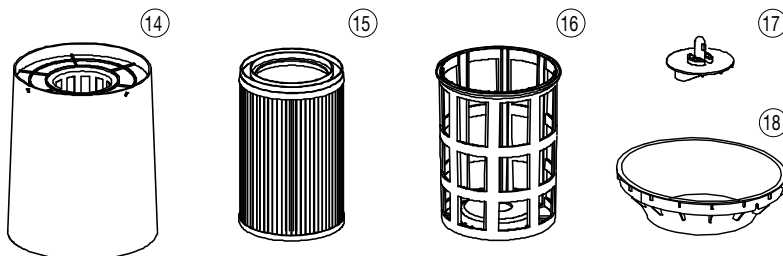
1.2. Produktdarstellung



SAUGZENTRALE

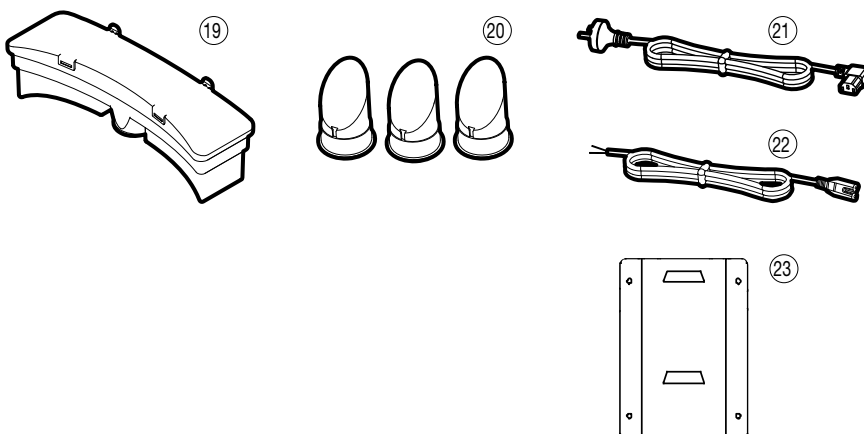
1. Schutzschalter
2. Anschluss für das Versorgungskabel
3. Anschluss für das Niederspannungskabel
4. Ein-/Aus-Schalter
5. LCD Bedienfeld (C.Aspir Digital) oder LED Bedienfeld (C.Aspir Dynamic)
6. Behälter
7. Abluftausgang
8. Motorkammer
9. Motor-Kohlefilter
10. Wandhalterung
- 11a. Lufteingänge für zyklisches Saugen
- 11b. Lufteingänge für Saugen mit Beutel (Beutelsystem nicht enthalten)
12. Konus für zyklisches Saugen
13. Behältergriff

1.3. Bauteile und Zubehör



ZYKLONFILTER

14. Filtereinsatzhalter
15. HEPA F7 Filter
16. PRO-TECTA Filter
17. Filterhaltekappe
18. Konus für zyklisches Saugen



ZUBEHÖR

19. Abluftgehäuse mit Filtern⁽¹⁾
20. Lufteingangsstopfen⁽²⁾
21. 230 V Stromversorgungskabel
22. 24 V Versorgungskabel (zum Anschließen an die Sauganschlüsse und an eine Krümelansaugleiste)
23. Wandplatte zum Aufhängen der an der Zentrale befestigten Wandhalterung

⁽¹⁾ Nur dann zu verwenden, wenn eine Abführung der Abluft nach draußen nicht möglich ist.

⁽²⁾ Zum Einsetzen in die ungenutzten Lufteingänge.

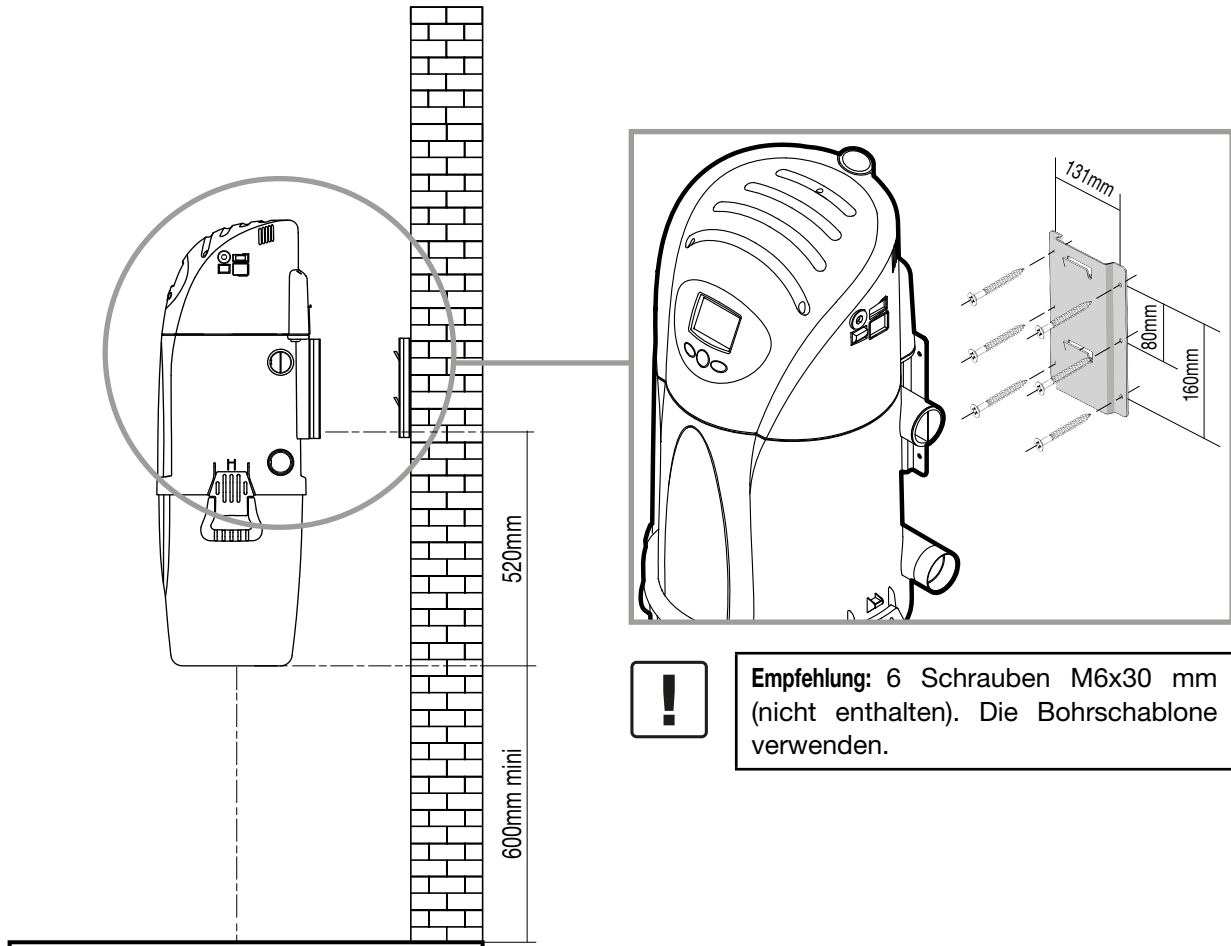
2. MONTAGE

DE

2.1. Wandbefestigung der Zentrale

Das Gerät ist an einem belüfteten, leicht zugänglichen Ort, fernab von jeder Wärmequelle und in der Nähe einer Steckdose einzubauen.

Es ist mithilfe der beigeestellten Halterung an der Wand zu befestigen, die imstande sein muss, das Gewicht der Maschine zu tragen. Bei einer Mindestaufhängenhöhe von 60 cm kann der Staubbehälter einfach geleert werden. Beiderseits der Zentrale ist ausreichend Platz freizulassen, um das Anbringen und Warten zu erleichtern.



2.2. Anschluss an das Saugnetz

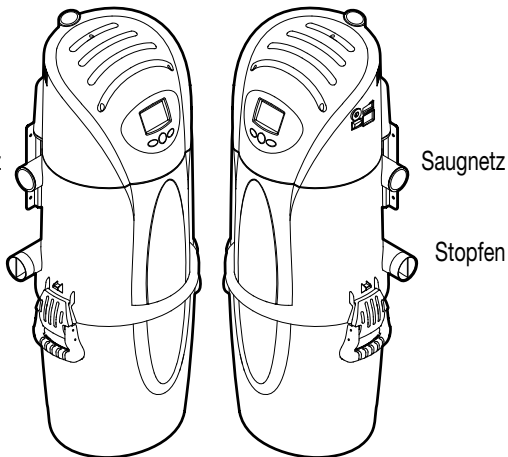


- Ursprünglich ist das gelieferte Gerät für zyklisches Saugen vorgesehen.
- In diesem Fall sind nur die oberen Lufteingänge zu verwenden.
- Es können beide Eingänge verwendet werden, um das Saugnetz zu bilden, sie können jedoch nicht zugleich verwendet werden.



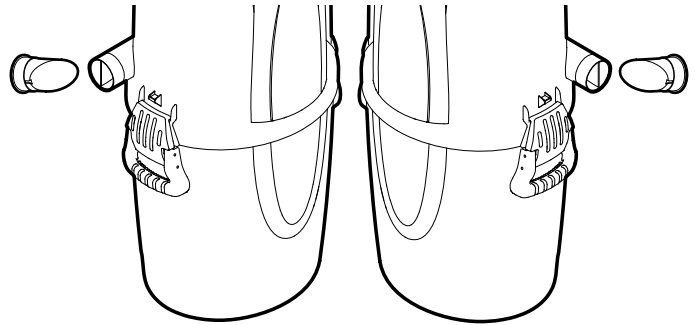
Saugnetz

Stopfen



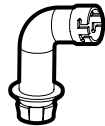
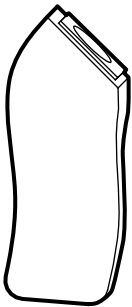
Saugnetz

Stopfen

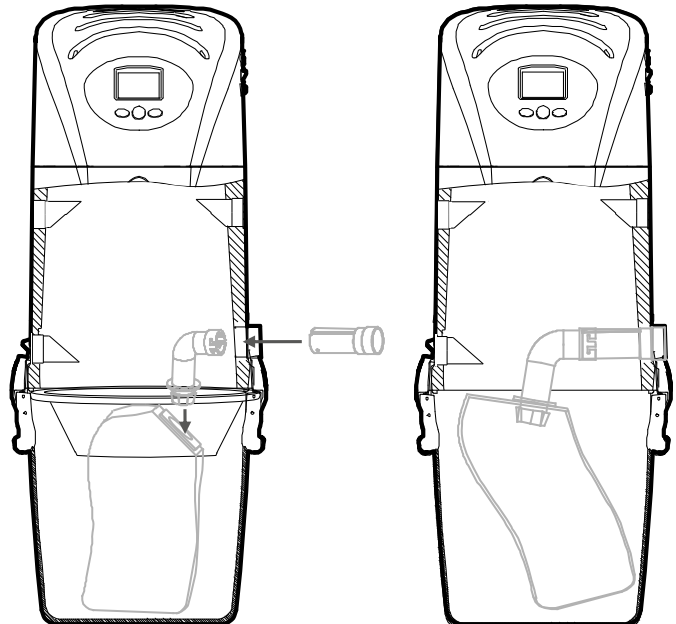


Achtung: Die ungenutzten Lufteingänge sind unbedingt mit den enthaltenen Stopfen zu verschließen (siehe Bauteile). Diese Stopfen können, wie oben dargestellt, nur in eine Richtung eingesetzt werden. Eine Kerbe sorgt für den korrekten Einsatz des Stopfens in die Leitung. Bei korrektem Einsatz des Stopfens muss der mittlere Stab am äußeren Abschnitt des Stopfens senkrecht stehen.

Die unteren Lufteingänge kommen nur mit der Option Staubbeutel (nicht enthalten) zum Einsatz.



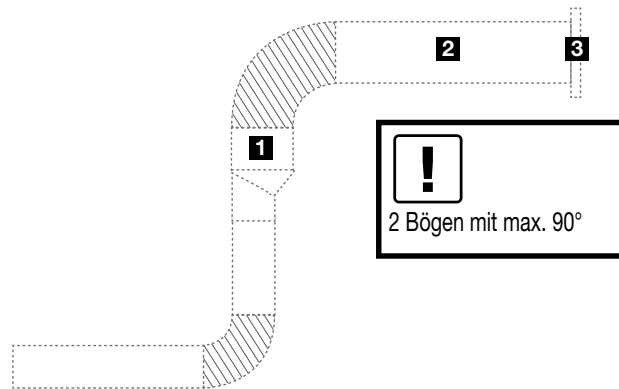
3 Staubfilterbeutel + Befestigungssystem
 Art.Nr. 11071170
 Los mit 3 Austauschbeuteln
 Art.Nr. 11071171



2.3. Anschluss an das Abluftnetz

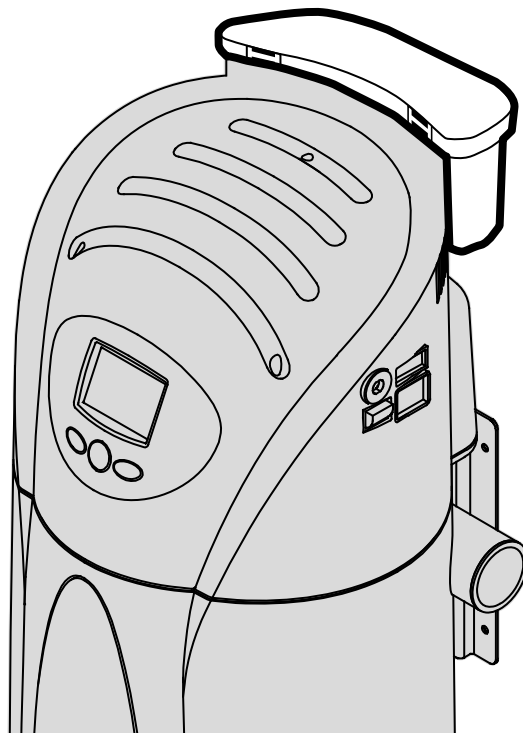
DE

Wenn möglich (Typ der Zentrale und Konfiguration der Wohnung) empfehlen wir, die Saugluft nach außerhalb der Wohnung abzuleiten.



- 2** Durchführung im Durchmesser 100 mm mindestens 0,5 m vor dem Gitter mithilfe eines Reduzierstücks **1**
- 3** Eigenschaften des Fassengitters: mindestens 100 mm im Durchmesser mit einer Luftdurchführung von mindestens 78 cm²

Falls eine Abführung der Abluft nach draußen nicht möglich ist, bitte das Abluftgehäuse verwenden.



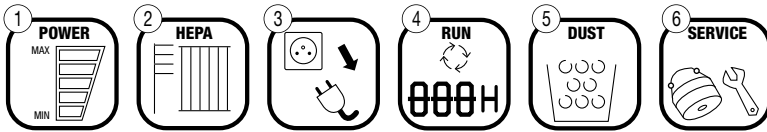
2.4. Stromanschluss und Inbetriebnahme

- Vor Inbetriebnahme ist sicherzustellen, dass der Behälter leer ist.
- Das Stromkabel an eine 230V Steckdose anstecken.
- Das 24V Kabel an die Saugstecker der Wohnung und/ oder an die Saugleiste anstecken.
- Den Knopf zum Ein-/Ausschalten auf ON stellen.
- Die Maschine ist betriebsbereit.

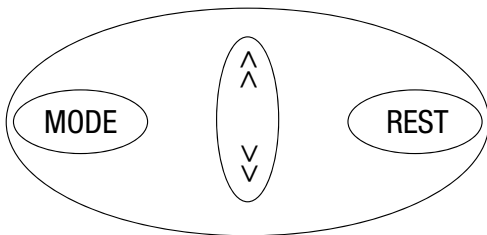
3. BENUTZUNG UND INSTANDHALTUNG

3.1. Bedienfeld

3.1.1. C.Aspir Digital

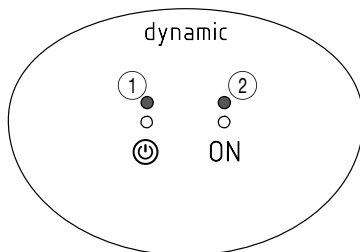


1. Saugleistung
2. Filterverschmutzungsniveau
3. Elektrischer Schutz
Diese Kontrollleuchte blinkt, wenn der Thermostat oder der Schutzschalter des Geräts ausgelöst hat. In diesem Fall ist die Saugzentrale auszuschalten und von der Stromversorgung zu trennen. Warten, bis der Thermostat abgekühlt ist (10 bis 15 Minuten), danach auf den Knopf des Schutzschalters drücken, um die Saugzentrale erneut einzuschalten.
4. Anzahl der Betriebsstunden
Auf MODE drücken, um die Nutzungsdauer anzuzeigen.
5. Behälterfüllanzeige
Wenn die kleine schwarze Schale vollständig zugesetzt ist, bedeutet dies, dass der Behälter zu leeren ist. Dieses Symbol wird durch den Druckschalter angesteuert, der sich auf dem Motorgehäuse befindet.
6. Wartungshinweis
Wenn diese Kontrollleuchte blinkt, ist eine allgemeine Motorwartung durchzuführen. Wenden Sie sich an Ihren Monteur. Sie können die Saugzentrale in Erwartung des Eingriffs des Wartungstechnikers weiterverwenden.



- ^ Leistung erhöhen / Navigation im Menü
- ∨ Einschalten / Leistung verringern / Navigation im Menü
- REST Halt / Reset
- MODE Menü

3.1.2. C.Aspir Dynamic



1. LED, die anzeigt, dass die Zentrale eingeschaltet ist
2. LED, die anzeigt, dass die Zentrale läuft

3.2. Leeren des Behälters und Reinigung der Zyklonfilter

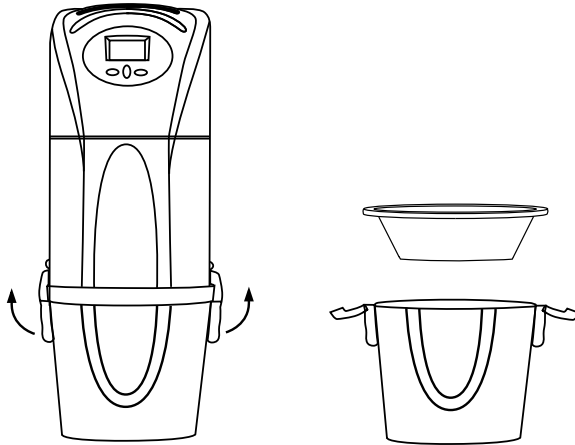
DE



Achtung: Vor Entnahme des Behälters muss die Zentrale von der Stromversorgung getrennt werden.

Den Behälter mithilfe der seitlichen Griffe abnehmen und den Filterblock, wie oben angezeigt, herausnehmen.

3.2.1. Behälter



1. Den Behälter durch Anheben der Griffe lösen
2. Den Zyklonkonus entfernen
3. Den Behälter leeren
4. Falls Ihre Filter nicht verschmutzt sind, das Verfahren 3.2.2 ausführen
5. Vergewissern Sie sich, dass der Zyklonkonus wieder korrekt angebracht ist, bevor der Behälter eingesetzt wird

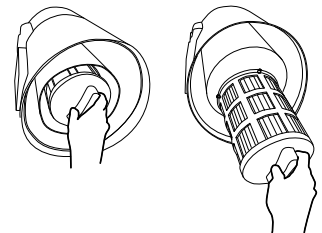
3.2.2. Filter

Der HEPA Filter und der PRO-TECTA Filter können gereinigt und wiederverwendet werden. Sie können mit Wasser und einer neutralen Seife gereinigt werden. Die Filter müssen vor dem Einsetzen wieder vollkommen trocken sein.

Bei einer Beschädigung oder nach 2 Reinigungsvorgängen ist der HEPA Filter zu tauschen.

Bei einer Beschädigung oder nach 5 Reinigungsvorgängen ist der PRO-TECTA Filter zu tauschen.

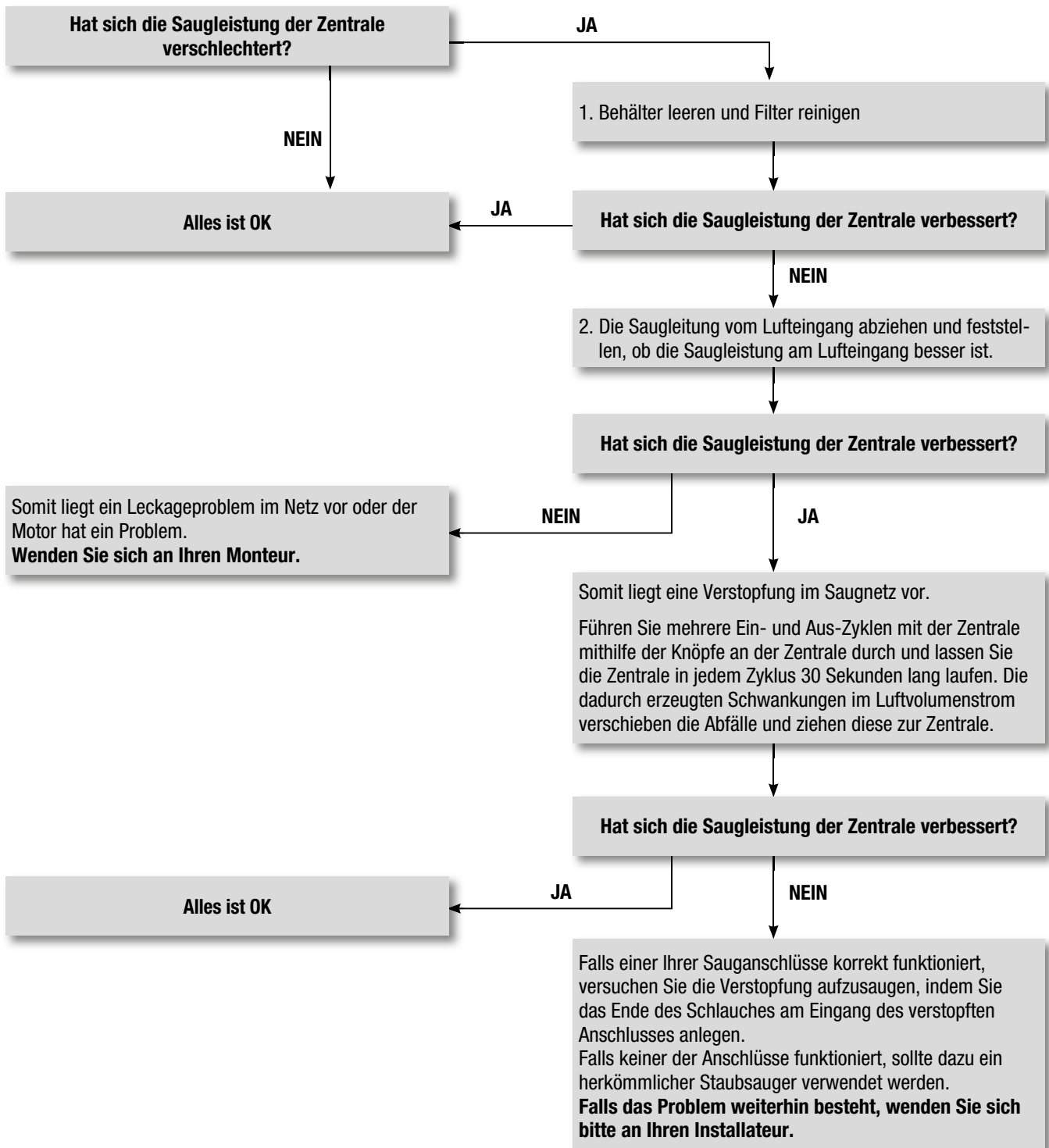
Für C. Axxir Digital: Nachdem die Filter in der richtigen Position ersetzt, den HEPA-Indikator: Drücken Sie auf die Taste MODUS, Reset Bis die Anzeige von HEPA-Filter angezeigt wird, und drücken Sie die RESET-Taste, und warten Sie 10 Sekunden gedrückt, bevor Sie das Gerät von der Stromversorgung trennen und dann wieder anschließen.



4. PROBLEMLÖSUNG

Bei einer Fehlfunktion der Zentrale bitte Folgendes überprüfen.

4.1. Die Saugleistung der Zentrale hat sich verschlechtert



4.2. Die Zentrale schaltet sich gar nicht ein

Prüfen, ob das Stromkabel der Maschine angesteckt ist. Falls das Problem weiterhin besteht, wenden Sie sich bitte an Ihren Installateur.

4.3. Falls Sie irrtümlicherweise eine Flüssigkeit aufgesaugt haben, die Zentrale umgehend von der Stromversorgung trennen, und Ihren Installateur kontaktieren.

5. GARANTIE

DE

5.1. Allgemeine Garantiebedingungen

Allgemeine Geschäftsbedingungen auf der Website www.aldes.fr beachten.

Das System muss von einem qualifizierten Fachmann entsprechend dem Stand der Technik, den geltenden Normen und den Vorschriften unserer Anweisungen installiert werden.

5.2. Garantiedauer

Die elektrischen Bauteile und abnehmbaren Teile unterliegen einer Garantie von 2 Jahren.

5.3. Garantiausschluss

Ausgeschlossen von dieser Garantie sind Fehler der Installation, die auf die Nichtbeachtung der Vorschriften des Herstellers, der geltenden Normen und Rechtsvorschriften oder auf mangelnde Instandhaltung zurückzuführen sind.

Für Unterbaugruppen, wie Motoren, gilt die Garantie nur dann, wenn sie nie ausgebaut wurden. Kosten oder Schäden aufgrund einer Installation oder Schwierigkeiten beim Zugang können keinesfalls dem Hersteller angelastet werden.



DENKEN SIE AN DIE REGISTRIERUNG

Um bestmöglich in den Genuss der Aldes Garantie zu kommen, registrieren Sie Ihre Saugzentrale ganz einfach Online.

Nehmen Sie die Seriennummer zur Hand, die auf dem Gerät vorhanden ist, und scannen Sie den QR Code, oder begeben Sie sich auf die Website support.aldes.com

6. UMWELTVORSCHRIFTEN



WEEE: Dieses Produkt darf nicht mit den Haushaltsabfällen entsorgt werden. Nach Ablauf seiner Betriebszeit oder beim Auswechseln ist es einem Wertstoffhof, einem Händler oder einer Sammelstelle zuzuführen.

ALDES ist Mitglied der Umweltorganisation ES R <http://www.es-r.fr/>

ALDES hat dieses Produkt für ein einfaches Recycling gestaltet. Durch Teilnahme an der Mülltrennung tragen Sie zum Recycling dieses Produkts und zum Umweltschutz bei.

REACH: Nach unserem Kenntnisstand erhält dieses Produkt keine genehmigungspflichtigen Stoffe in einer Konzentration von über 0,1% seines Gewichtes gemäß der ECHA-Liste.

- Verfügbarkeiten von Ersatzteilen finden Sie auf der Website Aldes.fr

- Keine Kunststoffteile > 25 Gramm die bromhaltige Flammschutzmittel enthalten.

7. BOHRSCHABLONE FÜR DIE WANDHALTERUNG (SIEHE SEITE 43)

ES ÍNDICE

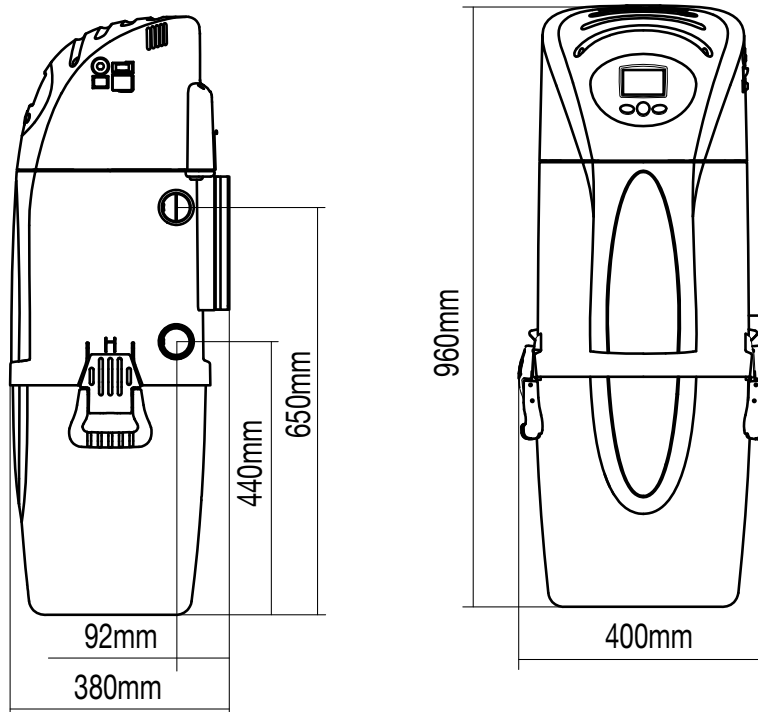
1. DESCRIPCIÓN GENERAL	33
2. MONTAJE.....	35
3. UTILIZACIÓN Y MANTENIMIENTO	38
4. RESOLUCIÓN DE LOS PROBLEMAS.....	40
5. GARANTÍA.....	41
6. REGLAMENTACIONES MEDIOAMBIENTALES.....	41
7. PLANTILLA DE TALADRADO SOPORTE MURAL.....	43

1. DESCRIPCIÓN GENERAL

ES

La central de aspiración C.Axpir es un aspirador centralizado sin bolsa (sistema de filtración ciclónico). En opción puede añadirse una bolsa de aspiración (véase la pág. 6).

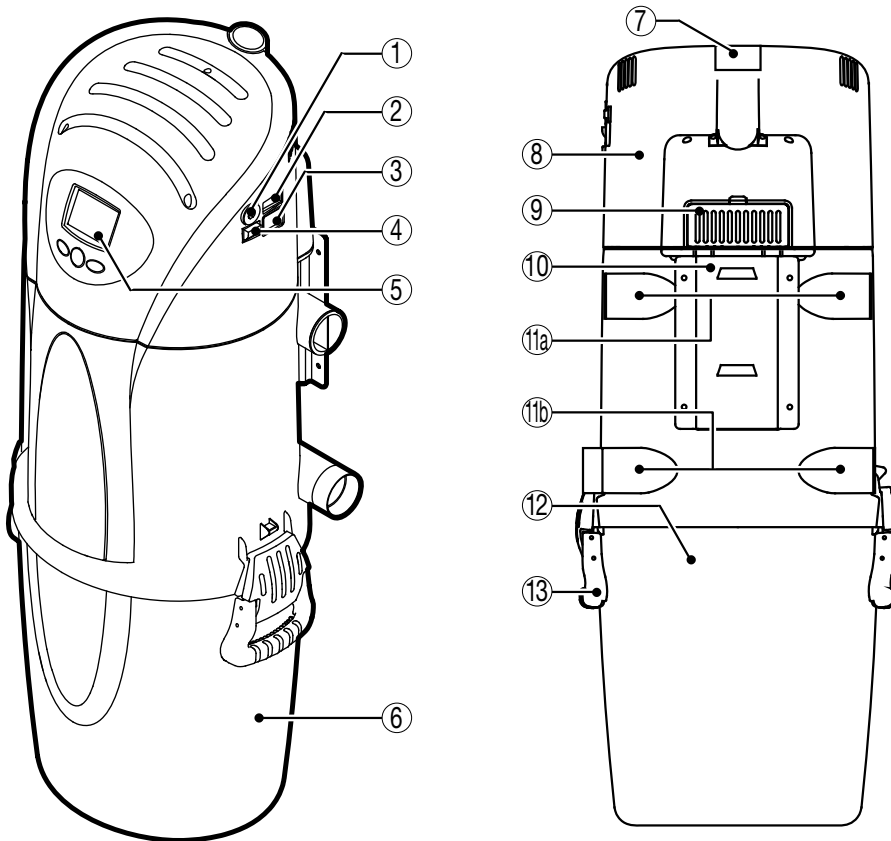
1.1. Características técnicas



Referencia Pack central	11071140 (C.Axpir Digital), 11071141 (C.Axpir Dynamic)
Potencia	1700 W
Consumo máximo	8.2A
Alimentación eléctrica	230V
Frecuencia	50/60 Hz
Airwatts	740 W
Depresión Máxima	3100 mm H ₂ O
Caudal	289 m ³ /h
Presión acústica (a 3 metros en campo libre)	68 dB(A)
Sistema de filtración	Ciclónico
Capacidad de la cuba	28 L

Superficie del filtro HEPA	6000 cm ²
Superficie del filtro Pro-Tecta	1300 cm ²
Peso	16 kg
Número máximo de tomas	20
Toma más alejada	70 m
Superficie máxima	500 m ²

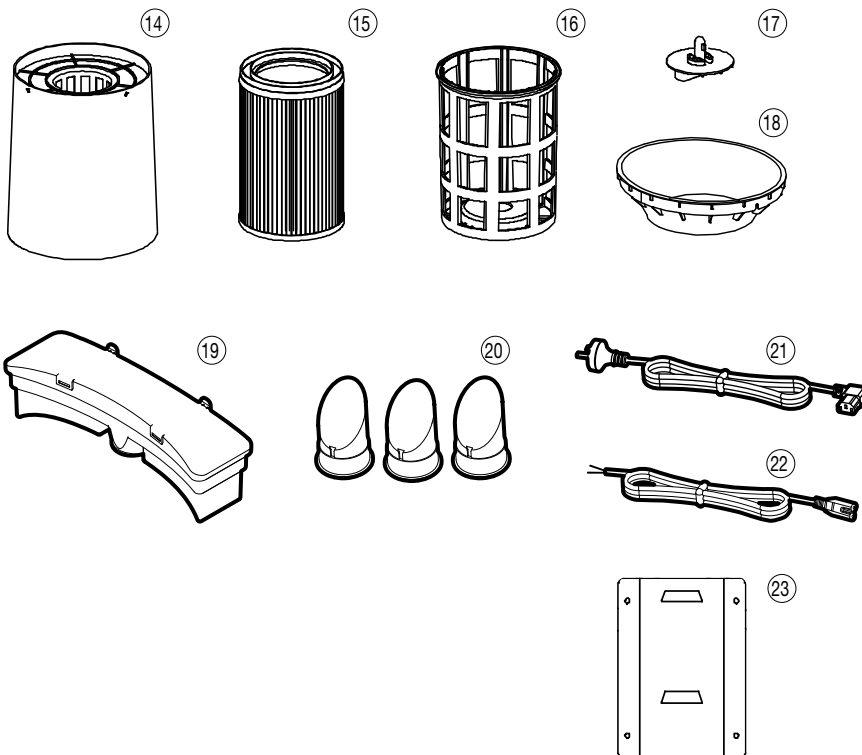
1.2. Piezas del producto



ASPIRADOR CENTRALIZADO

1. Disyuntor
2. Conexión para cable de alimentación
3. Conexión para cable de baja tensión
4. Pulsador Marcha/Parada
5. Panel de mando LCD (C.Axpir Digital) o LED (C.Axpir Dynamic)
6. Cuba
7. Salida de aire de descarga
8. Cámara del motor
9. Filtro de carbón del motor
10. Soporte mural
- 11a. Entradas de aire para aspiración ciclónica
- 11b. Entradas de aire para aspiración con bolsa (sistema de bolsa no suministrado)
12. Cono para aspiración ciclónica
13. Asa de la cuba

1.3. Elementos y accesorios



FILTRACIÓN CICLÓNICA

14. Soporte del cartucho filtrante
15. Filtro HEPA F7
16. Filtro PRO-TECTA
17. Capuchón de sujeción de los filtros
18. Cono de aspiración ciclónica

ACCESORIOS

19. Caja de descarga con filtros⁽¹⁾
20. Tapones de entrada de aire⁽²⁾
21. Cable de alimentación eléctrica 230 V
22. Cable de alimentación 24 V (para conexión en las tomas de aspiración y a una bandeja recoge-migajas)
23. Placa mural para enganche del soporte en la central

⁽¹⁾ Se utiliza solamente si no es posible una descarga hacia el exterior.

⁽²⁾ Para introducir en las entradas de aire que no se utilizan.

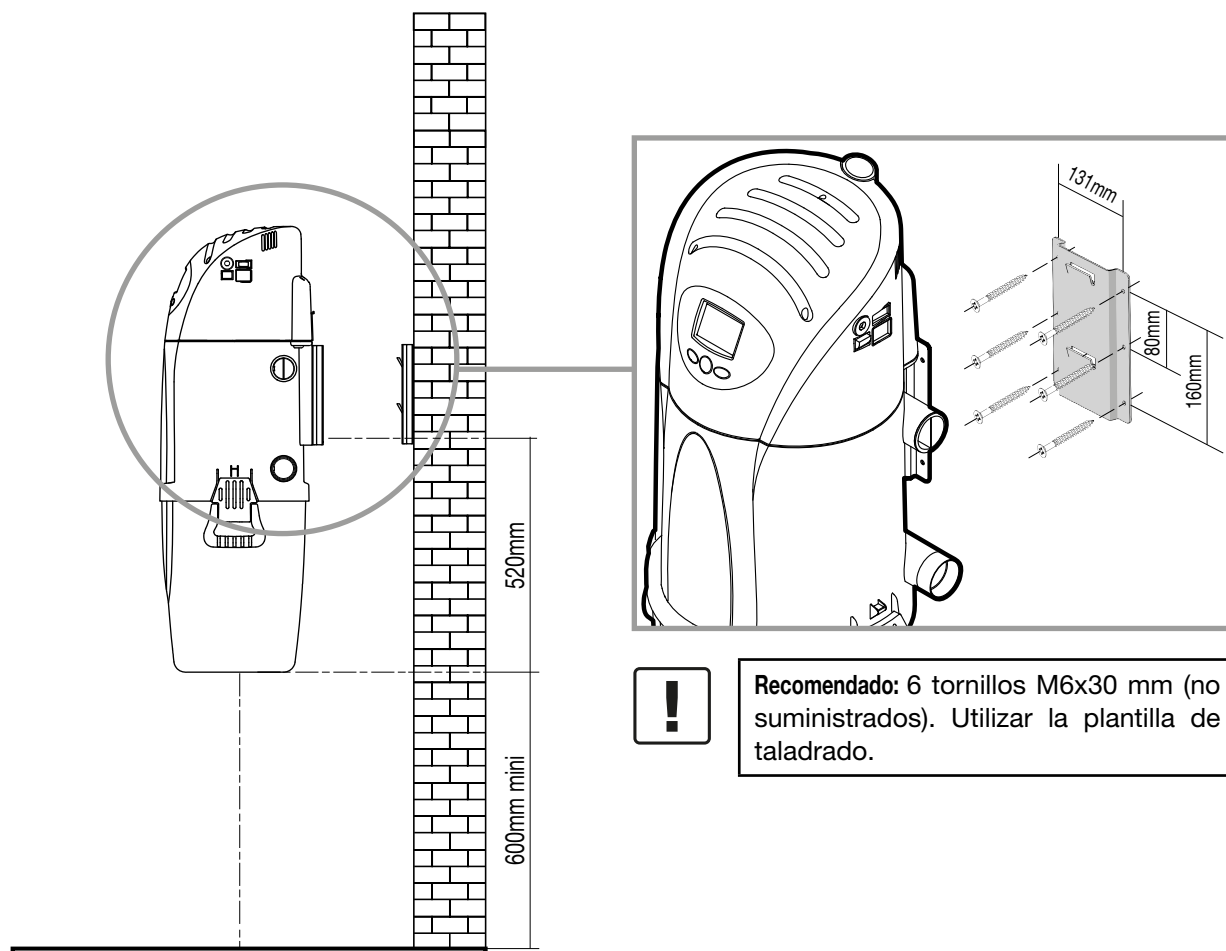
2. MONTAJE

ES

2.1. Fijación mural de la central

El aparato debe ser instalado en un lugar aireado, de fácil acceso, lejos de cualquier fuente de calor y cerca de una toma de corriente.

Deberá fijarse al muro mediante el soporte suministrado, a un muro que pueda aguantar el peso de la máquina. Una altura mínima de enganche de 60 cm permite el vaciado de la cuba de polvo. Debe dejarse bastante espacio por ambos lados de la central para facilitar su montaje y su mantenimiento.



Recomendado: 6 tornillos M6x30 mm (no suministrados). Utilizar la plantilla de taladrado.

2.2. Conexión a la red de aspiración

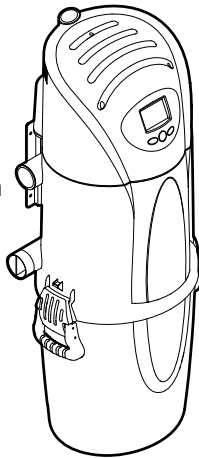


- De manera predeterminada, el aparato se suministra previsto para una aspiración de tipo ciclónica.
- Solamente deben ser utilizadas en este caso las entradas de aire superiores.
- Pueden utilizarse las 2 entradas para componer la red de aspiración pero no pueden utilizarse simultáneamente.



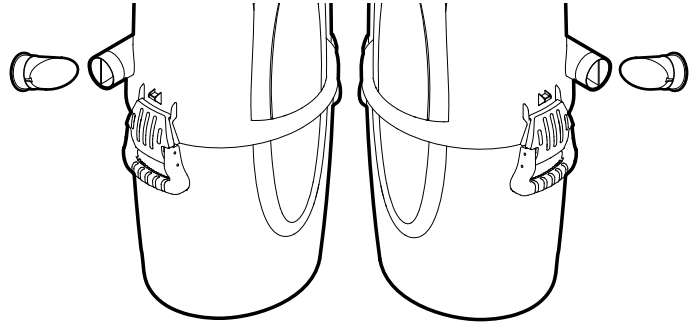
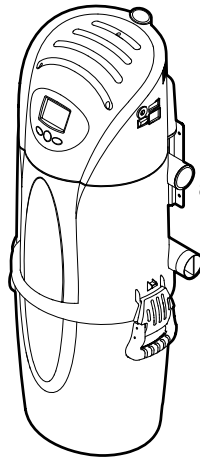
Red de aspiración

Tapón



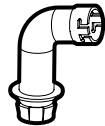
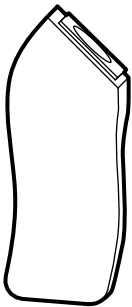
Red de aspiración

Tapón

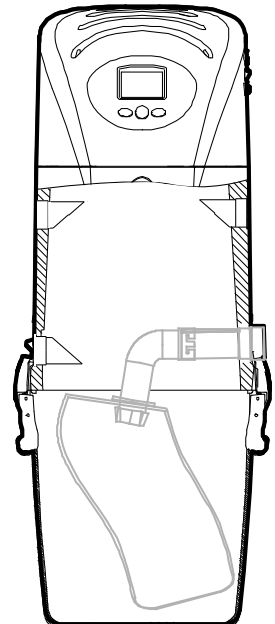
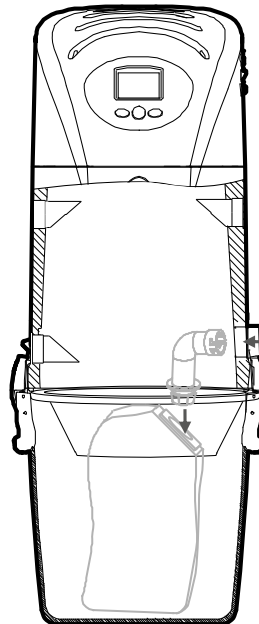


Cuidado: Las entradas de aire no utilizadas deben ser taponadas imperativamente por medio de los tapones (véase Componentes) suministrados. Estos tapones solamente se insertan en un sentido, mostrado arriba. Hay una ranura que permite la inserción correcta del tapón en el conducto. La barra central de la parte exterior del tapón debe estar a la vertical cuando el tapón está bien montado.

Las entradas de aire inferiores solamente se utilizan con la opción Bolsa de polvo (no suministrada).



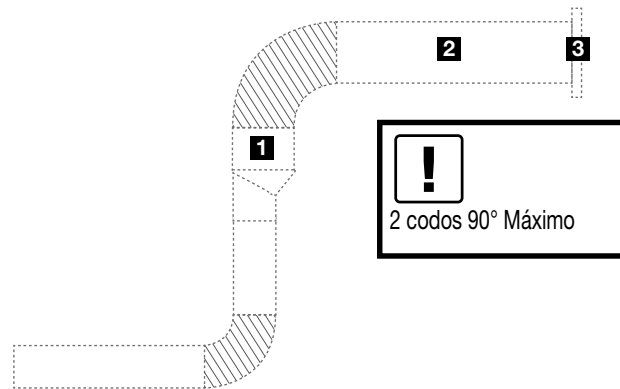
3 bolsas de polvo, filtrantes + sistema de fijación
Ref. 11071170
Lote de 3 bolsas de repuesto
Ref. 11071171



2.3. Conexión a la red de descarga

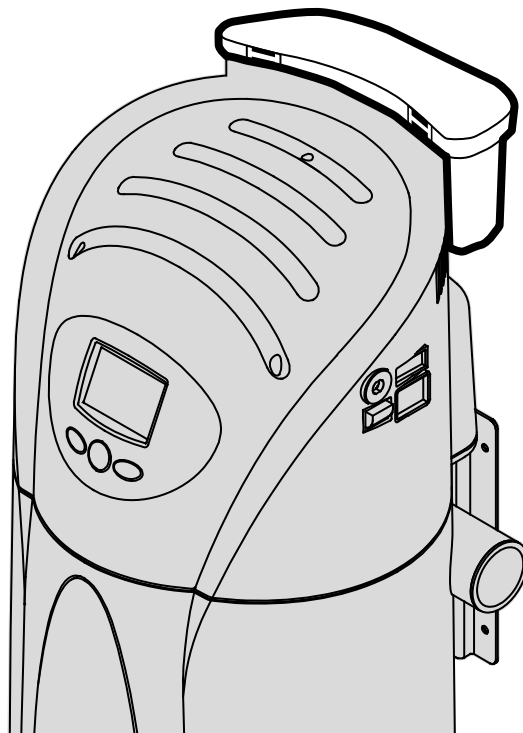
ES

Siempre que sea posible (tipo de central y configuración de la vivienda), aconsejamos descargar el aire de aspiración al exterior de la vivienda.



- 2** Paso de diámetro de 100 mm en mínimo de 0,5 antes de la rejilla, mediante un tampón reductor **1**
- 3** Características de la rejilla de la fachada: mínimo 100 mm de diámetro con un paso mínimo de aire de 78 cm²

Si no es posible tener la descarga hacia el exterior, utilice la caja de descarga.



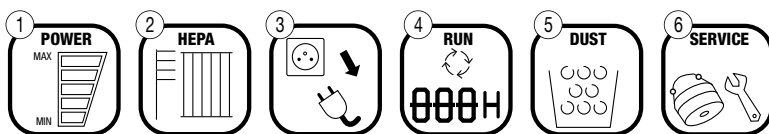
2.4. Conexión eléctrica y puesta en servicio

- Antes de la puesta en servicio, compruebe que la cuba está vacía.
- Conecte el cable de alimentación en la toma 230V.
- Conecte el cable de 24V a las tomas de aspiración del edificio y/o al rodapié de aspiración.
- Ponga el tapón de puesta en marcha en ON.
- La máquina está lista para el uso.

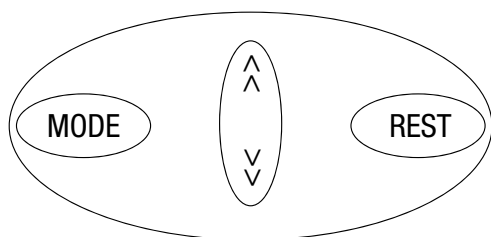
3. UTILIZACIÓN Y MANTENIMIENTO

3.1. Panel de control

3.1.1. C.Axpir Digital

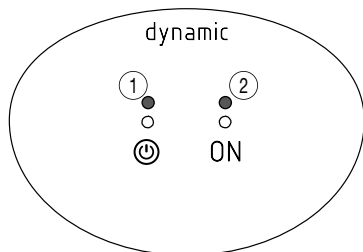


1. Potencia de aspiración
2. Nivel de suciedad del filtro
3. Protección eléctrica
Este indicador centellea si el termostato o el disyuntor del aparato están activados. En este caso, debe usted apagar el aspirador central y desconectarlo de la alimentación eléctrica. Espere a que el termostato se haya enfriado (10 a 15 minutos) y pulse luego el botón del disyuntor para poner en marcha el aspirador central.
4. Número de horas de utilización
Pulse MODE para ver el tiempo de utilización.
5. Indicador de llenado de cuba
Cuando el pequeño recipiente negro está completamente oscurecido, debe vaciarse la cuba. Este símbolo lo gestiona el sensor de presión situado en la caja del motor.
6. Alerta de operación de mantenimiento necesaria
Cuando centillea este indicador, es necesario hacer un mantenimiento general del motor. Póngase en contacto con su instalador. Puede seguir utilizando el aspirador central a la espera de la intervención del instalador.



- ^ Aumentar la potencia / navegación en el menú
- ∨ Puesta en marcha / Reducir la potencia / navegación en el menú
- REST Parada / Reset
- MODE Menú

3.1.2. C.Axpir Dynamic



1. LED que indica que la central está encendida
2. LED que indica que la central está en marcha

3.2. Vaciado de la cuba y limpieza de los filtros ciclónicos

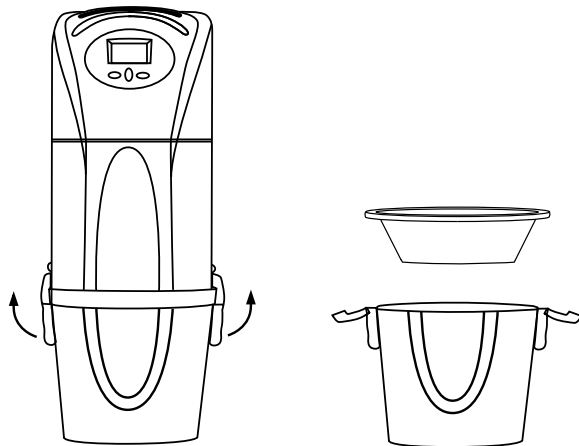
ES



Cuidado: Antes de retirar la cuba es preciso desenchufar la central.

Retire la cuba mediante las asas laterales y retire el bloque de filtros, como indicado abajo.

3.2.1. Cuba



1. Desprenda la cuba levantando las asas
2. Retire el cono ciclónico
3. Vaciar la cuba
4. Si sus filtros están sucios, siga el procedimiento 3.2.2
5. Compruebe que el cono ciclónico está bien colocado antes de montar de nuevo la cuba

3.2.2. Filtros

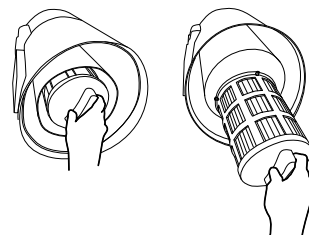
El filtro HEPA y el filtro PRO-TECTA son lavables y reutilizables. Pueden ser lavados con agua y un jabón neutro.

Los filtros deben estar completamente secos antes de ser montados de nuevo.

En caso de deterioro o al cabo de 2 limpiezas, el filtro HEPA debe ser reemplazado.

En caso de deterioro o al cabo de 5 limpiezas, el filtro PRO-TECTA debe ser reemplazado.

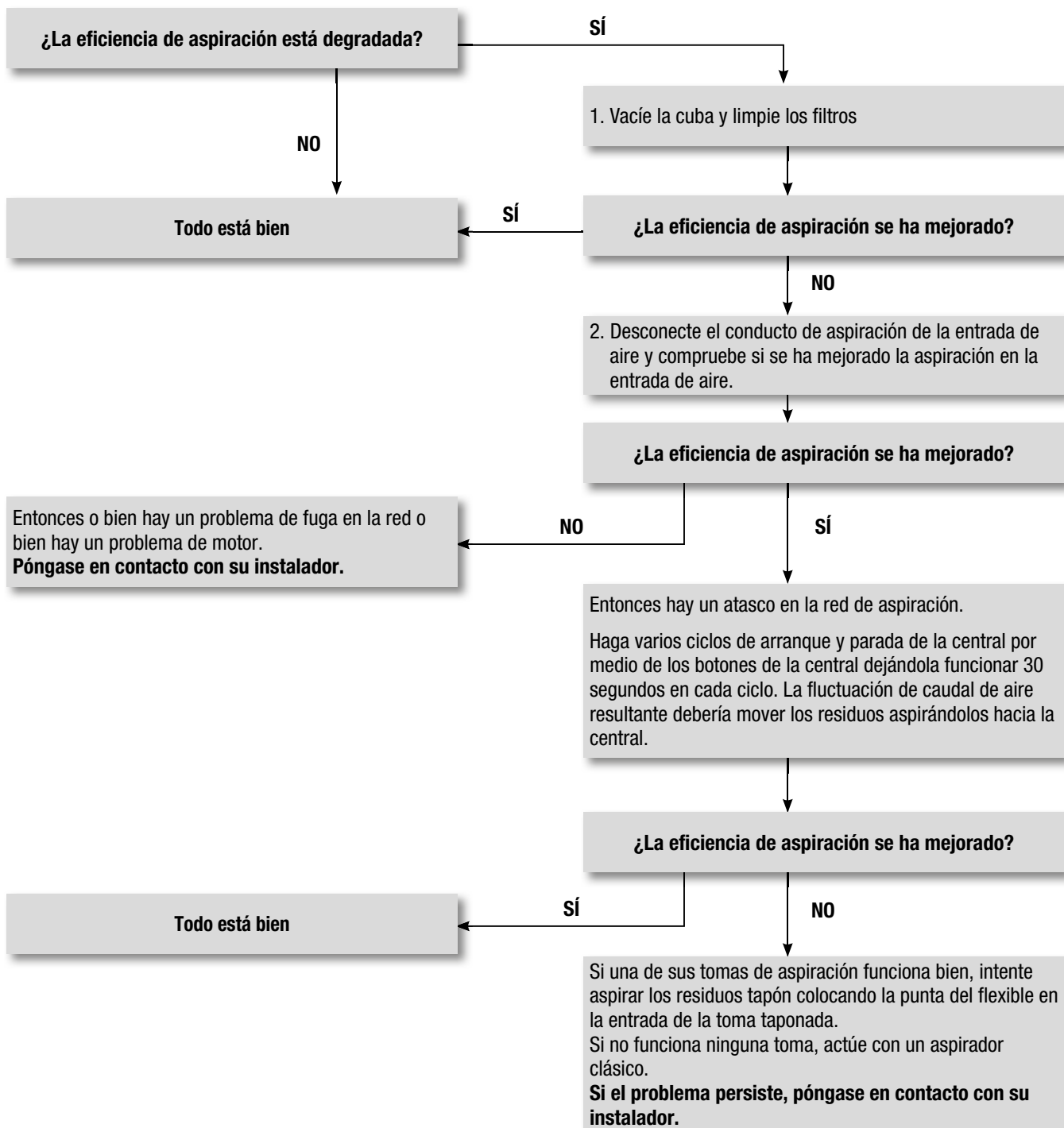
Para C.Aspir Digital: una vez sustituir los filtros en la posición correcta, restablezca el indicador HEPA: Pulse el botón MODE Hasta que el indicador del filtro HEPA y, a continuación, pulse el botón restablecer y mantener pulsado durante 10 segundos antes de desconectar el dispositivo de la fuente de alimentación y, a continuación, volver a conectar.



4. RESOLUCIÓN DE LOS PROBLEMAS

En caso de disfuncionamiento de la central, realice las siguientes verificaciones.

4.1. La eficiencia de aspiración de la central está degradada



4.2. La central no arranca

Compruebe que el cable de alimentación de la máquina está bien enchufado. Si el problema persiste, póngase en contacto con su instalador.

4.3. Si ha aspirado líquido por error, desenchufe inmediatamente la alimentación eléctrica de la central y póngase en contacto con su instalador.

5. GARANTÍA

ES

5.1. Condiciones generales de garantía

Consulte las condiciones generales de venta en el sitio www.aldes.fr.

El sistema debe ser instalado por un profesional cualificado según las reglas profesionales, las normas vigentes y las prescripciones de nuestros manuales.

5.2. Duración de la garantía

Los elementos eléctricos y las piezas amovibles tienen una garantía de 2 años.

5.3. Condiciones de exclusión de la garantía

Quedan excluidos de esta garantía los fallos de la instalación debidos a un incumplimiento de las recomendaciones del fabricante, al incumplimiento de las normas y reglamentación vigentes, o a una falta de mantenimiento.

Los subconjuntos, como los motores, solamente están garantizados si no han sido desmontados nunca. Los gastos o daños debidos a una instalación o a dificultades de acceso no pueden en caso alguno ser imputados al fabricante.



PIENSE EN INSCRIBIRSE

Para beneficiar de la mejor garantía Aldes, inscriba su Central de aspiración en línea, es muy sencillo.

Tenga a mano el número de serie que aparece en el producto y luego capte este QR Code o acceda a la página web support.aldes.com

6. REGLAMENTACIONES MEDIOAMBIENTALES



DEEE: Este producto no se debe tirar con la basura doméstica. Al final de vida útil o al reemplazarlo, debe ser entregado en un centro de clasificación de residuos, ante un vendedor o un centro de recogida.

ALDES adhiere al eco-organismo ES R <http://www.es-r.fr/>

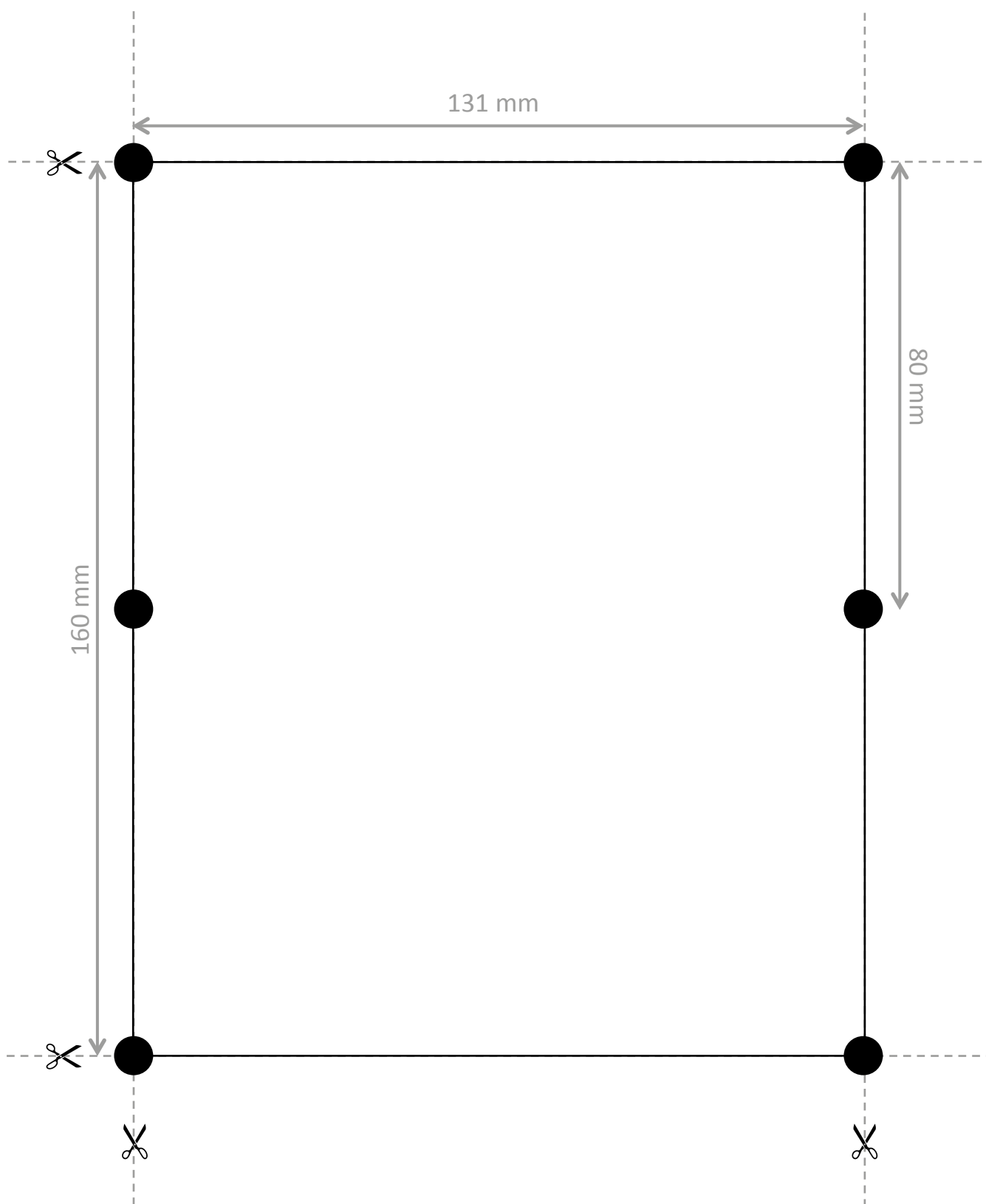
ALDES ha diseñado este producto para que sea reciclado fácilmente. Participando en la clasificación selectiva de los desechos usted contribuye en el reciclaje de este producto y en la protección del medio ambiente.

REACH: En el estado actual de nuestros conocimientos, este artículo no contiene ninguna sustancia sometida a autorización a más del 0,1% de su peso según la lista que conserva el ECHA.

- Para conocer la disponibilidad de las piezas de repuesto, cita en Aldes.fr
- Ausencia de piezas plásticas > 25 gramos que contengan retardadores de llama bromados.

7. PLANTILLA DE TALADRADO SOPORTE MURAL (VÉASE LA PÁGINA 43)

7.1. Gabarit de perçage support mural • Wall bracket drilling template • Bohrschablone für die wandhalterung • Plantilla de taladrado soporte mural





www.aldes.com



11070606-A - 01/2019 - RCS Lyon 956 506 828 - Aldes - Imprimé en France/Printed in France