

# Notice d'installation

**BBLB125**

**BOUCHE DE VENTILATION DESIGN**

**BCLB125**



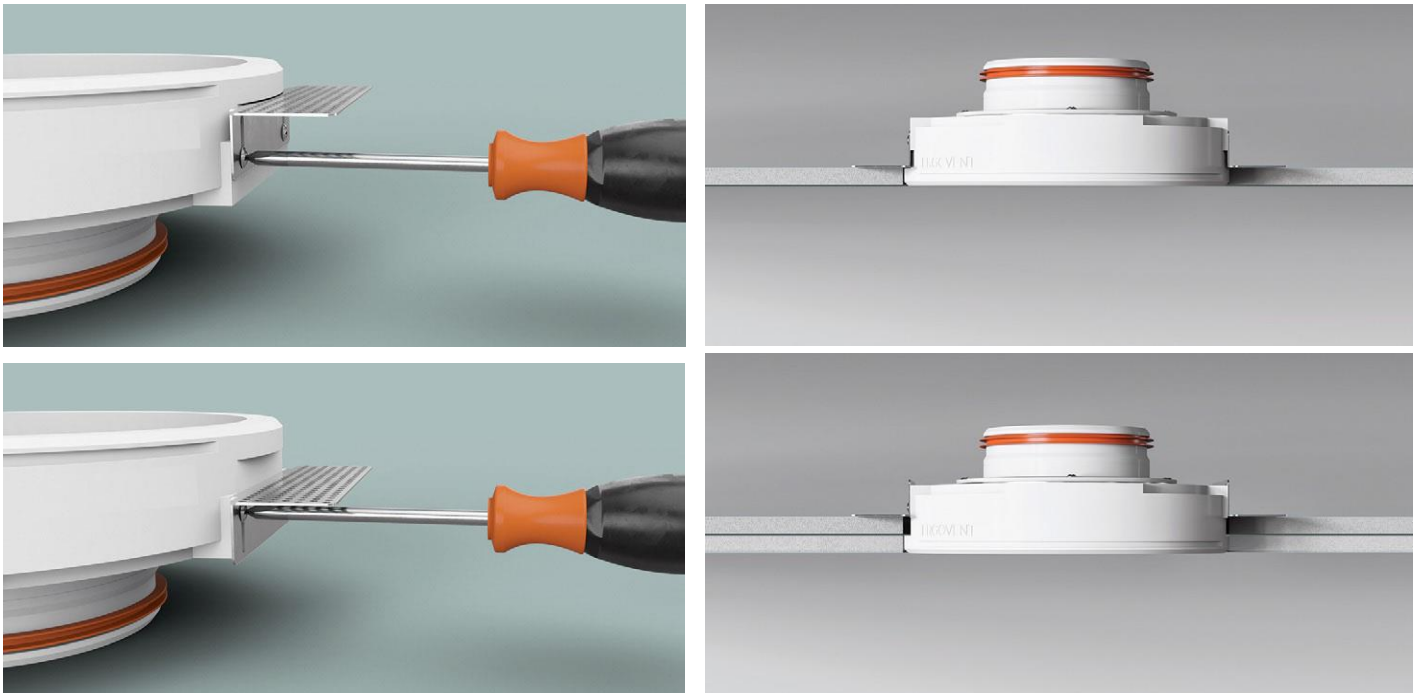
**Notice d'utilisation**

 **ECONOPRIME**

## Sommaire

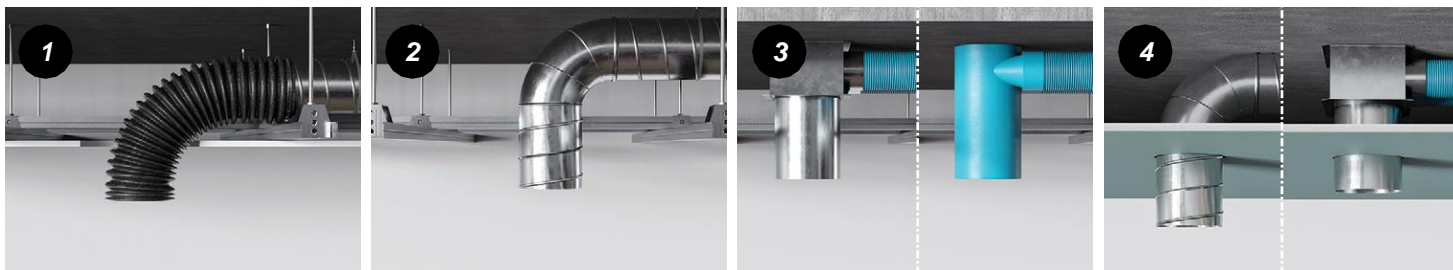
Guide et notice d'installation .....	3
Sélection du mode d'installation .....	4
Installation méthode N°1 .....	5
Installation méthode N°2 .....	6
Installation méthode n°3 .....	7
Installation méthode n°4 .....	9
Dernières instructions d'installation .....	10

## Guide et notice d'installation



- Vérifiez les corps des diffuseurs qu'ils ne présentent pas de fissures. Vérifiez la bonne et fiable fixation du couvercle sur les supports magnétiques. Gardez les couvercles rangés dans leurs boîtes. Vous ne les avez besoin qu'après avoir commencé les travaux de peinture.
- Une installation du diffuseur plafonnier au-dessus des endroits où vous asseyez d'habitude est à éviter en tenant compte de ce que le flux d'air est dirigé directement vers le bas, et vous pouvez le sentir. Cette recommandation ne s'applique qu'aux diffuseurs à flux d'air fourni.
- Concernant la connexion, les diffuseurs sont compatibles avec tous types de conduits d'air présentant un diamètre standard. Dans la notice d'installation vous pouvez trouver le mode d'installation le plus approprié à votre situation (p. 3).
- Pour une installation des diffuseurs sans cadre, il faut un peu plus d'espace sous un plafond en plâtre. Pour une installation réussie des diffuseurs, les dimensions exactes à appliquer sont présentées dans la notice.
- Des régulateurs de flux d'air en polyuréthane utilisés pour l'équilibrer le système de ventilation sont installés dans le raccord de connexion du diffuseur (fig. 5.9, 5.10). La réduction du flux d'air est effectuée à l'aide de plusieurs éléments amovibles.
- Afin de maintenir l'intérieur des diffuseurs en état de propreté, nous recommandons de changer régulièrement les filtres d'air du dispositif de ventilation pour que le nombre des saletés provenant de l'extérieur soit réduit. Aussi, nettoyez l'intérieur du diffuseur à l'aide d'une balayette de dépoussiérage au moins une fois par an.

## Sélection du mode d'installation



### MODE D'INSTALLATION NO 1 (p. 4)

Système de conduits d'air: conduits d'air en métal;  
Connexion à l'aide d'un conduit d'air flexible et souple.

### MODE D'INSTALLATION NO 2 (p. 4)

Système de conduits d'air conduits d'air en métal  
Connexion directe au conduit en métal.

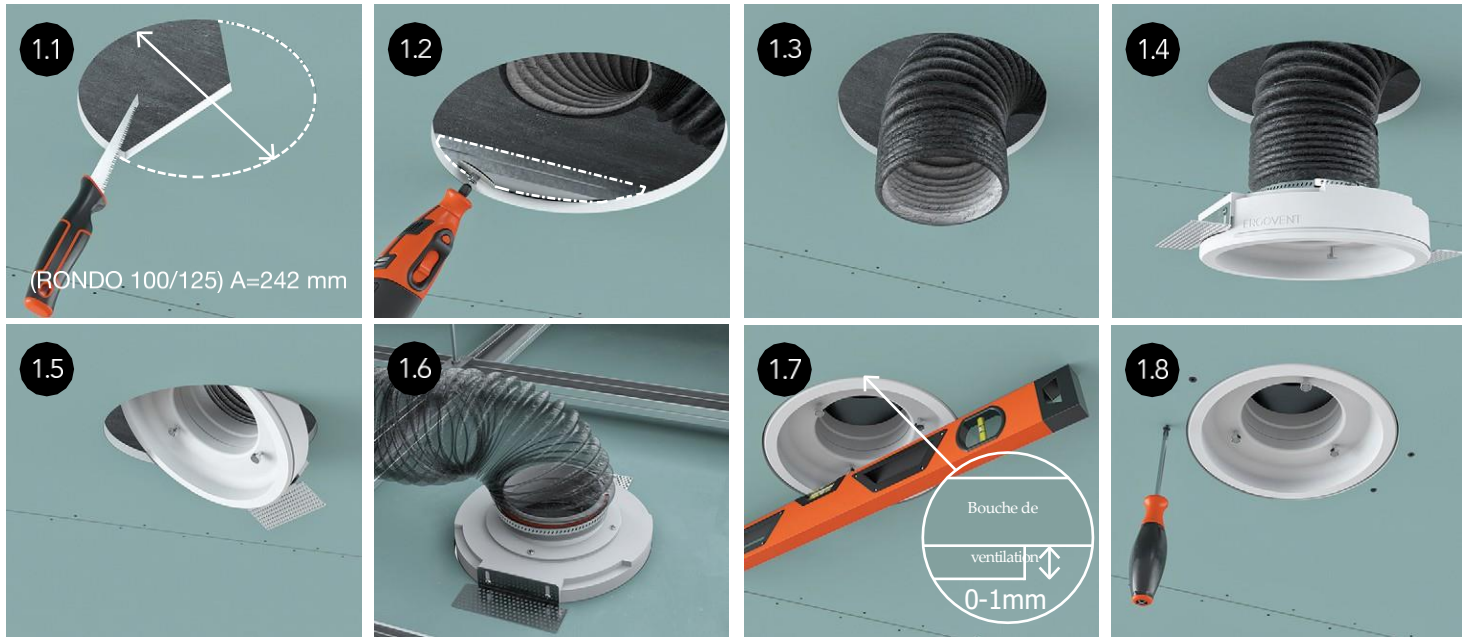
### MODE D'INSTALLATION NO 3 (p. 5)

Système de conduits d'air: conduits d'air flexibles en plastique (75/90 mm);  
Connexion au tuyau de la boîte de connexion;  
les panneaux de plâtre pour le plafond ne sont pas encore installés.

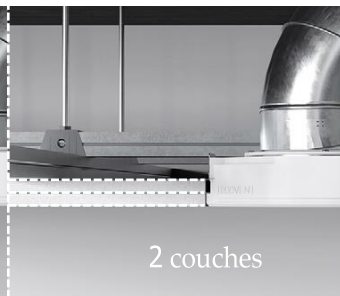
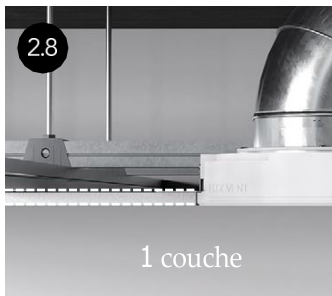
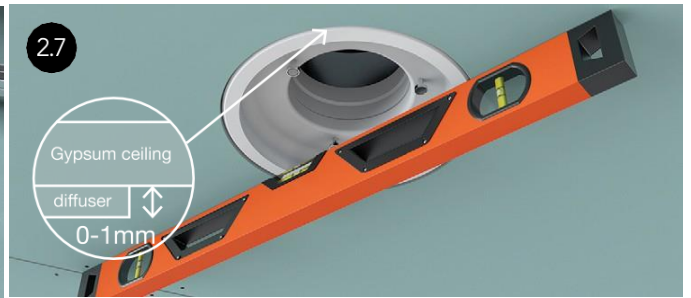
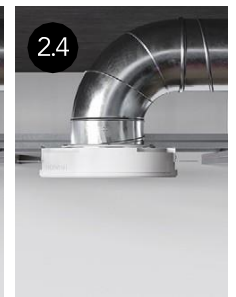
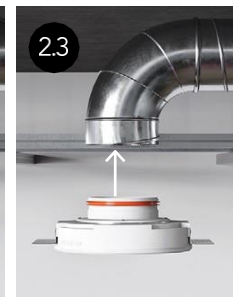
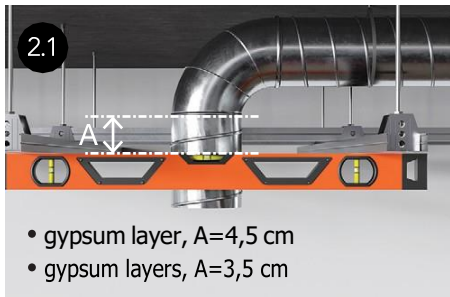
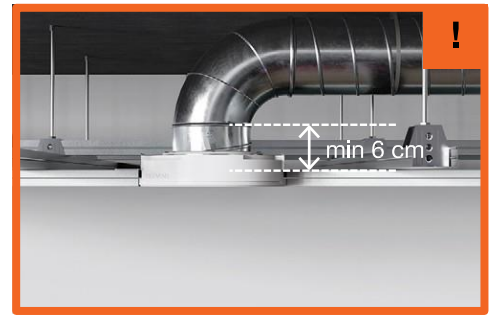
### MODE D'INSTALLATION NO 4 (p. 6)

Système de conduits d'air: tout système;  
Connexion au conduit d'air rigide une fois  
L'installation des panneaux de plâtre pour le plafond est déjà faite.

## Installation méthode N°1

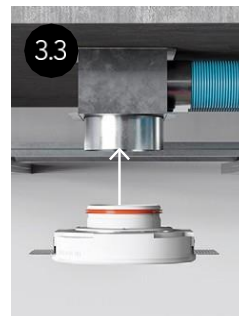
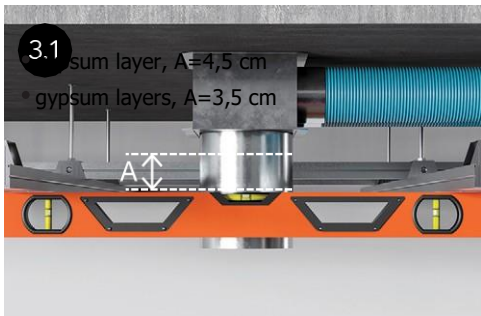
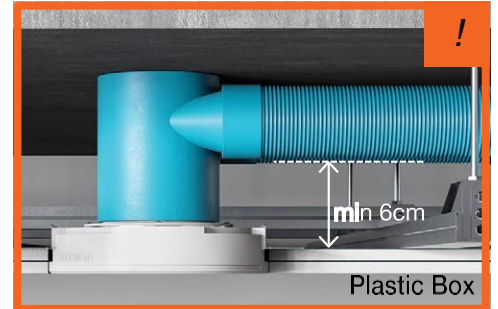
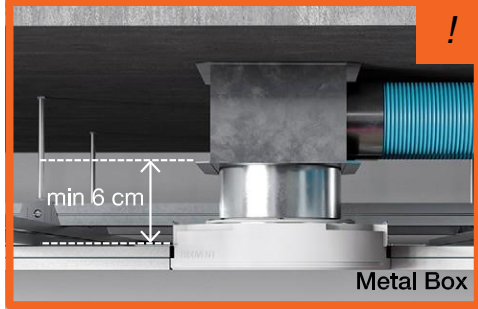
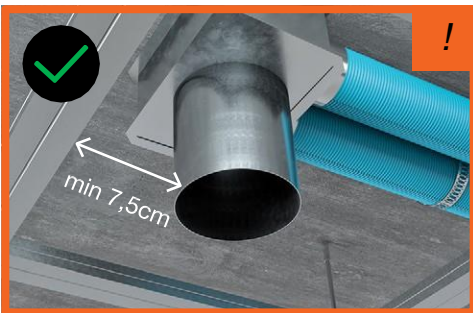
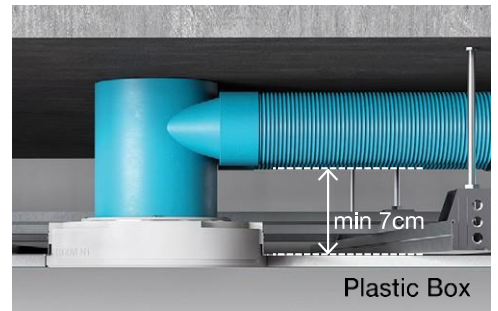
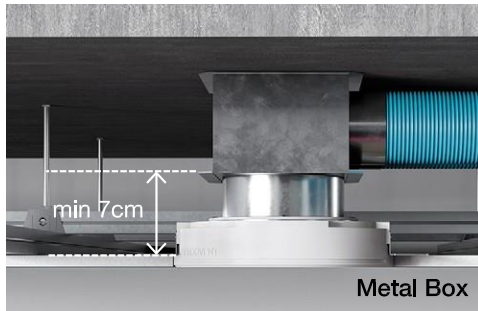
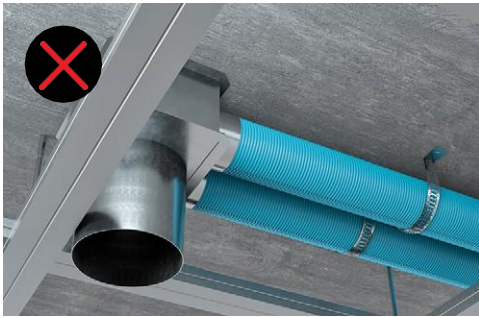


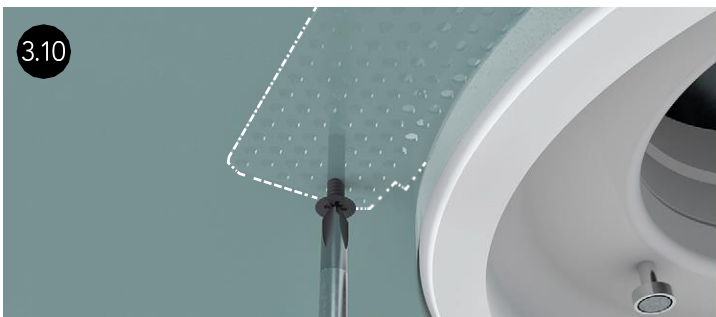
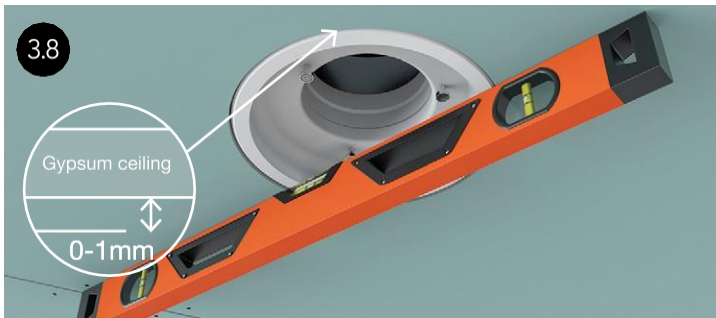
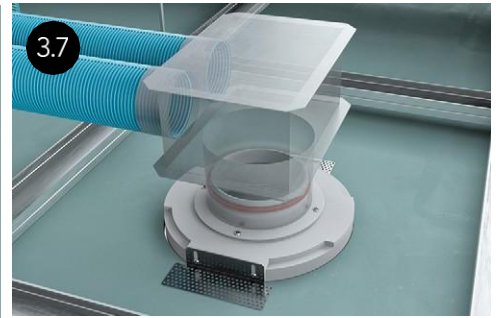
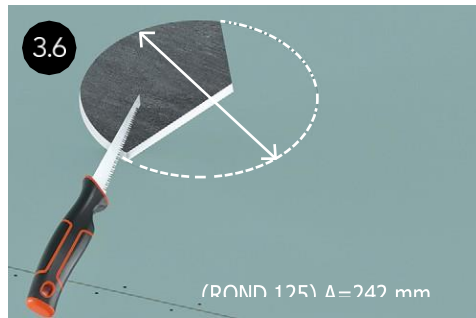
## Installation méthode N°2





# Installation méthode n°3







## Installation méthode n°4



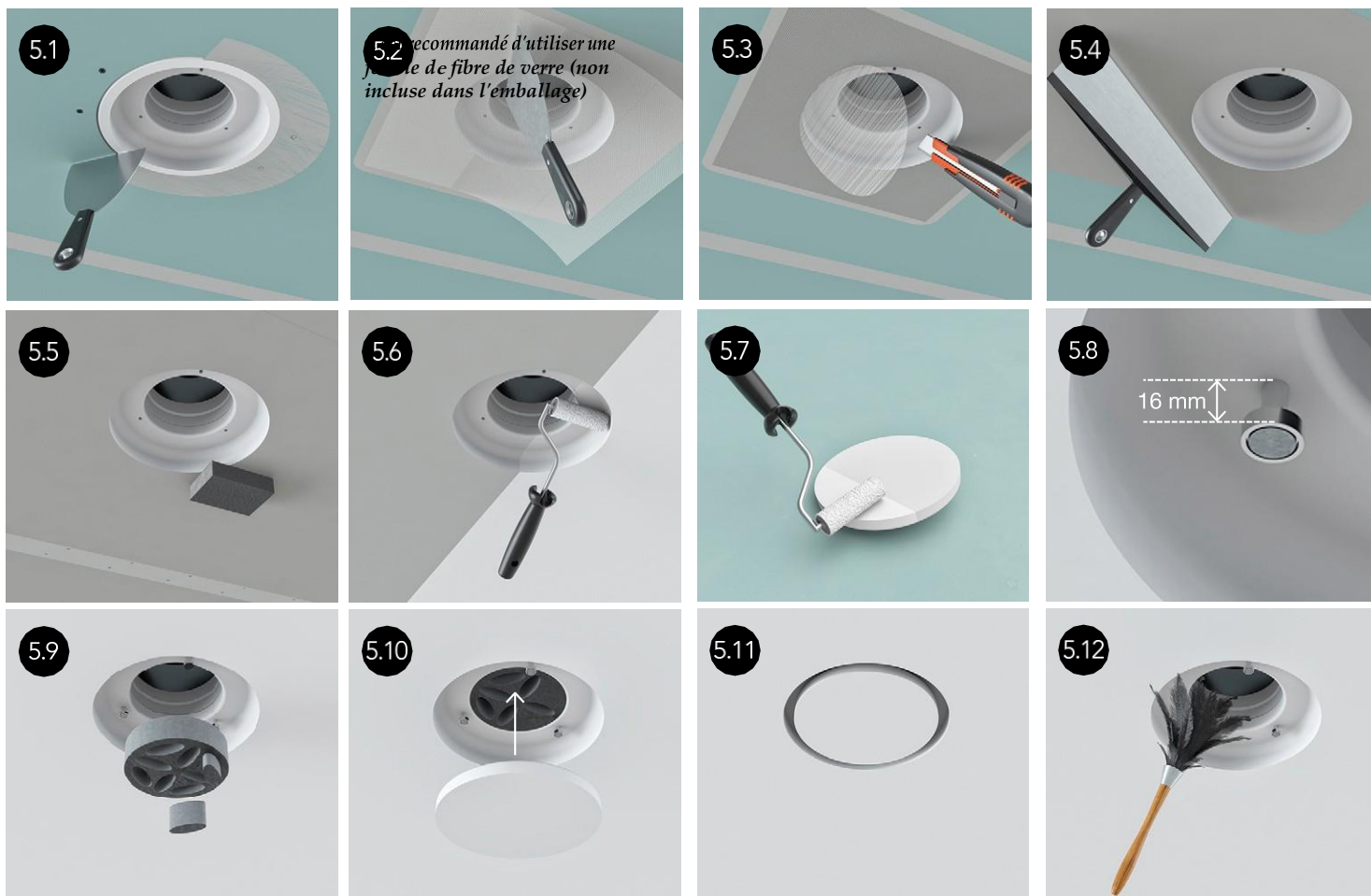
### 1 couche



### 2 couches



## Dernières instructions d'installation



- Dans le cadre des travaux de finition, nous recommandons de mettre en oeuvre la technologie de finition Knauf.
- Éliminez la poussière des surfaces et des cavités à appliquer le primaire. Appliquez du primaire Ceresit CT-17 ou de celui Knauf Tiefengrund.
- Pour reboucher les joints, nous recommandons à utiliser l'enduit Fugenfuller ou Uniflott de Knauf.
- Afin d'éviter des fissures au niveau des joints, nous recommandons d'armer toute la surface du diffuseur par un fin tissu en fibre de verre (fig. 5.2).
- Avant la peinture, appliquez du primeur pénétrant en profondeur sur les surfaces couvertes du primeur, et dans des locaux humides utilisez un enduit résistant à l'humidité.
- Pour la peinture du plafond dans des locaux humides, utilisez de la peinture plafond spéciale adaptée à ce type de locaux et résistante à l'humidité.

