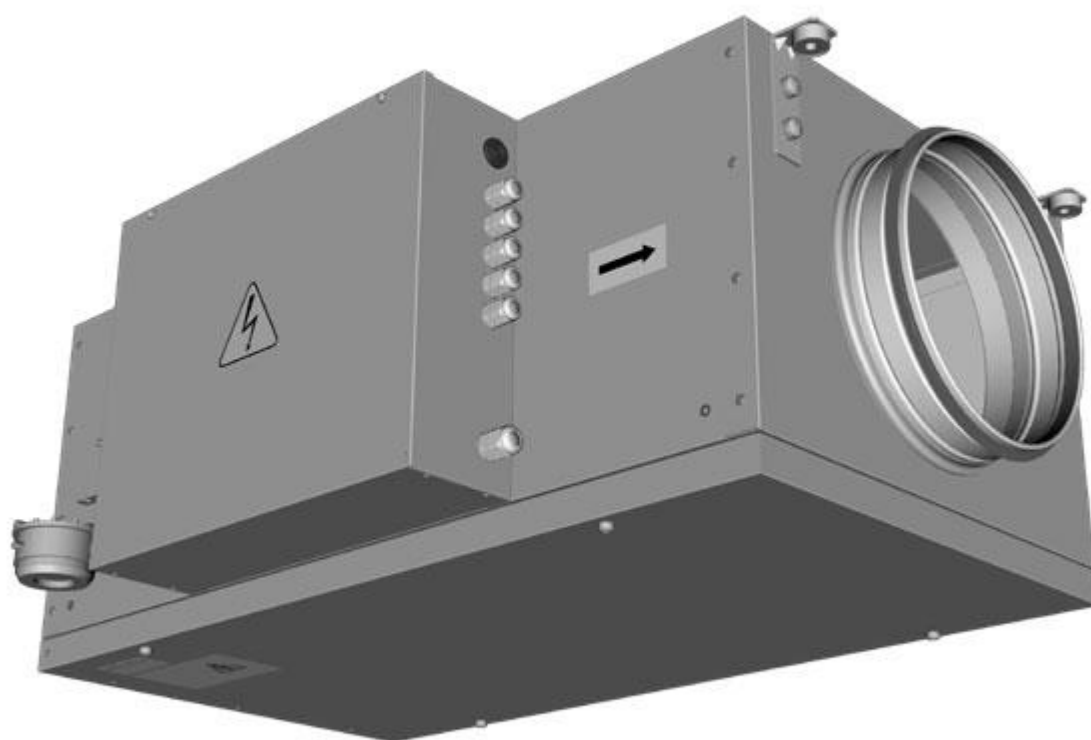


Notice

VPIVCP400

Ventilation par insufflation

---



Notice d'utilisation

 **ECONOPRIME**

## Sommaire

Exigence de sécurité .....	3
Objectif .....	4
Kit de livraison.....	4
Caractéristiques techniques .....	5
Conception et principe de fonctionnement .....	6
Montage et configuration .....	10
Connexion au réseau électrique .....	13
Maintenance technique.....	15
DÉPANNAGE .....	17
Règles de stockage et de transport .....	17

Ce manuel de l'installateur est un document principal destiné au personnel technique, de mise en œuvre, d'entretien et d'exploitation. Il contient des informations sur l'objectif, les détails techniques, le principe de fonctionnement, la conception et l'installation de l'unité de ventilation VCP 400. Le personnel technique et d'entretien doit avoir une formation théorique et pratique dans le domaine des systèmes de ventilation et doit être en mesure de travailler conformément aux règles de sécurité au travail ainsi qu'aux normes et standards de construction applicables sur le territoire du pays. L'installation de l'appareil doit être réalisée par un professionnel qualifié. Ce manuel d'installation est valable au moment de l'édition du document. La société se réserve le droit de modifier à tout moment les caractéristiques techniques, la conception ou la configuration de ses produits afin d'intégrer les dernières évolutions technologiques. Aucune partie de cette publication ne peut être reproduite, stockée dans un système de recherche, ou transmis, sous quelque forme ou par quelque moyen que ce soit dans un système de recherche d'information ou traduit en toute langue sous quelque forme que ce soit sans l'autorisation écrite préalable de la société.

## Exigence de sécurité

Cet appareil n'est pas destiné à être utilisé par des personnes (y compris des enfants) ayant des capacités physiques, sensorielles ou mentales réduites, ou un manque d'expérience et de connaissances, à moins qu'elles n'aient reçu une supervision ou des instructions concernant l'utilisation de l'appareil par une personne responsable de leur sécurité. Les enfants doivent être surveillés pour s'assurer qu'ils ne jouent pas avec l'appareil.

Cet appareil peut être utilisé par des enfants âgés de 8 ans et plus et des personnes ayant des capacités physiques, sensorielles ou mentales réduites ou un manque d'expérience et de connaissances s'ils ont reçu une surveillance ou des instructions concernant l'utilisation de l'appareil en toute sécurité et comprennent les dangers impliqués.

Le nettoyage et l'entretien par l'utilisateur ne doivent pas être effectués par des enfants sans surveillance. Les enfants ne doivent pas jouer avec l'appareil.

Cet appareil intègre une connexion à la terre à des fins fonctionnelles.

Le raccordement au réseau doit être effectué au moyen d'un dispositif de déconnexion intégré au système de câblage fixe conformément aux règles de câblage pour la conception des unités électriques et doté d'une séparation des contacts dans tous les pôles permettant une déconnexion complète dans des conditions de surtension de catégorie III.

Assurez-vous que l'appareil est éteint du secteur avant de retirer la protection. Des précautions doivent être prises pour éviter le reflux de gaz dans la pièce à partir du conduit de gaz ouvert ou d'autres appareils à combustible.

L'appareil peut nuire au fonctionnement sûr des appareils brûlant du gaz ou d'autres combustibles (y compris ceux situés dans d'autres pièces) en raison du reflux des gaz de combustion. Ces gaz peuvent potentiellement entraîner une intoxication au monoxyde de carbone. Après l'installation de l'unité, le fonctionnement des appareils à gaz de combustion doit être testé par une personne compétente pour garantir qu'aucun reflux de gaz de combustion ne se produise.

Ne fixez pas le produit au support à l'aide de colle ou d'adhésifs. Utilisez uniquement la méthode de fixation spécifiée dans le « Manuel de l'utilisateur ».

Toutes les opérations décrites dans ce manuel doivent être effectuées uniquement par du personnel qualifié, correctement formé et qualifié pour installer, réaliser les branchements électriques et entretenir les unités de ventilation. N'essayez pas d'installer le produit, de le connecter au secteur ou d'effectuer la maintenance vous-même. Ceci est dangereux et impossible sans connaissances particulières.

Débranchez l'alimentation électrique avant toute opération avec l'appareil.

Toutes les exigences du manuel de l'utilisateur ainsi que les dispositions de toutes les normes et standards locaux et nationaux applicables en matière de construction, électriques et techniques doivent être respectés lors de l'installation et de l'utilisation de l'unité.

Débranchez l'appareil de l'alimentation électrique avant toute opération de connexion, d'entretien, de maintenance et de réparation.

Le raccordement de l'unité au réseau électrique est autorisé par un électricien qualifié titulaire d'un permis de travail pour les unités électriques jusqu'à 1000 V après lecture attentive du présent manuel d'utilisation.

Vérifiez l'appareil pour déceler tout dommage visible sur la turbine, le boîtier et la grille avant de commencer l'installation. Les composants internes du boîtier doivent être exempts de tout corps étranger susceptible d'endommager les pales de la turbine.

Lors du montage de l'appareil, évitez la compression du boîtier ! La déformation du boîtier peut entraîner un blocage du moteur et un bruit excessif.

Une mauvaise utilisation de l'appareil et toute modification non autorisée ne sont pas autorisées.

N'exposez pas l'appareil à des agents atmosphériques défavorables (pluie, soleil, etc.). L'air transporté ne doit contenir aucune poussière ou autre impureté solide, substance collante ou matière fibreuse.

N'utilisez pas l'appareil dans un environnement dangereux ou explosif contenant de l'alcool, de l'essence, des insecticides, etc.

Ne fermez pas et ne bloquez pas les bouches d'aération ou d'extraction afin de garantir un flux d'air efficace.

Ne vous asseyez pas sur l'appareil et ne posez pas d'objets dessus.

Les informations contenues dans ce manuel d'utilisation étaient correctes au moment de la préparation du document. La Société se réserve le droit de modifier à tout moment les caractéristiques techniques, la conception ou la configuration de ses produits afin d'y intégrer les dernières évolutions technologiques.

Ne touchez jamais l'appareil avec les mains mouillées ou humides.

Ne touchez jamais l'appareil pieds nus.

**AVANT D'INSTALLER DES PÉRIPHÉRIQUES EXTERNES SUPPLÉMENTAIRES, LISEZ LES MANUELS D'UTILISATION CORRESPONDANTS.**

## Objectif

L'unité est destinée à filtrer, fournir et chauffer l'air d'admission purifié dans les bureaux, les hôtels, les cafés, les salles de conférence, les installations de fabrication, les établissements de vente au détail et d'autres espaces résidentiels et publics.

L'unité est un composant et n'est pas conçue pour un fonctionnement autonome.

L'air transporté ne doit pas contenir de mélanges inflammables ou explosifs, l'évaporation de produits chimiques, de substances collantes, de matières fibreuses, de poussières grossières, de particules de suie et d'huile ou d'environnements propices à la formation de substances dangereuses (substances toxiques, poussières, germes pathogènes).

L'appareil ne doit pas être utilisé à des fins autres que celles spécifiées dans le présent manuel ou en dehors des conditions ambiantes spécifiées dans le présent document.

L'unité est évaluée pour le fonctionnement continu.

## Kit de livraison

- 1x Unité VCP
- 1x Télécommande
- 1x Sonde de température extérieure
- 1x Manuel d'utilisation
- 1x Boîte d'emballage

## Caractéristiques techniques

L'unité est conçue pour une application en intérieur avec une température ambiante allant de +1 °C à +40 °C et une humidité relative allant jusqu'à 80 % sans condensation. La température de l'air transporté doit être comprise entre -30 °C et +40 °C avec une humidité relative ne dépassant pas 90 %.

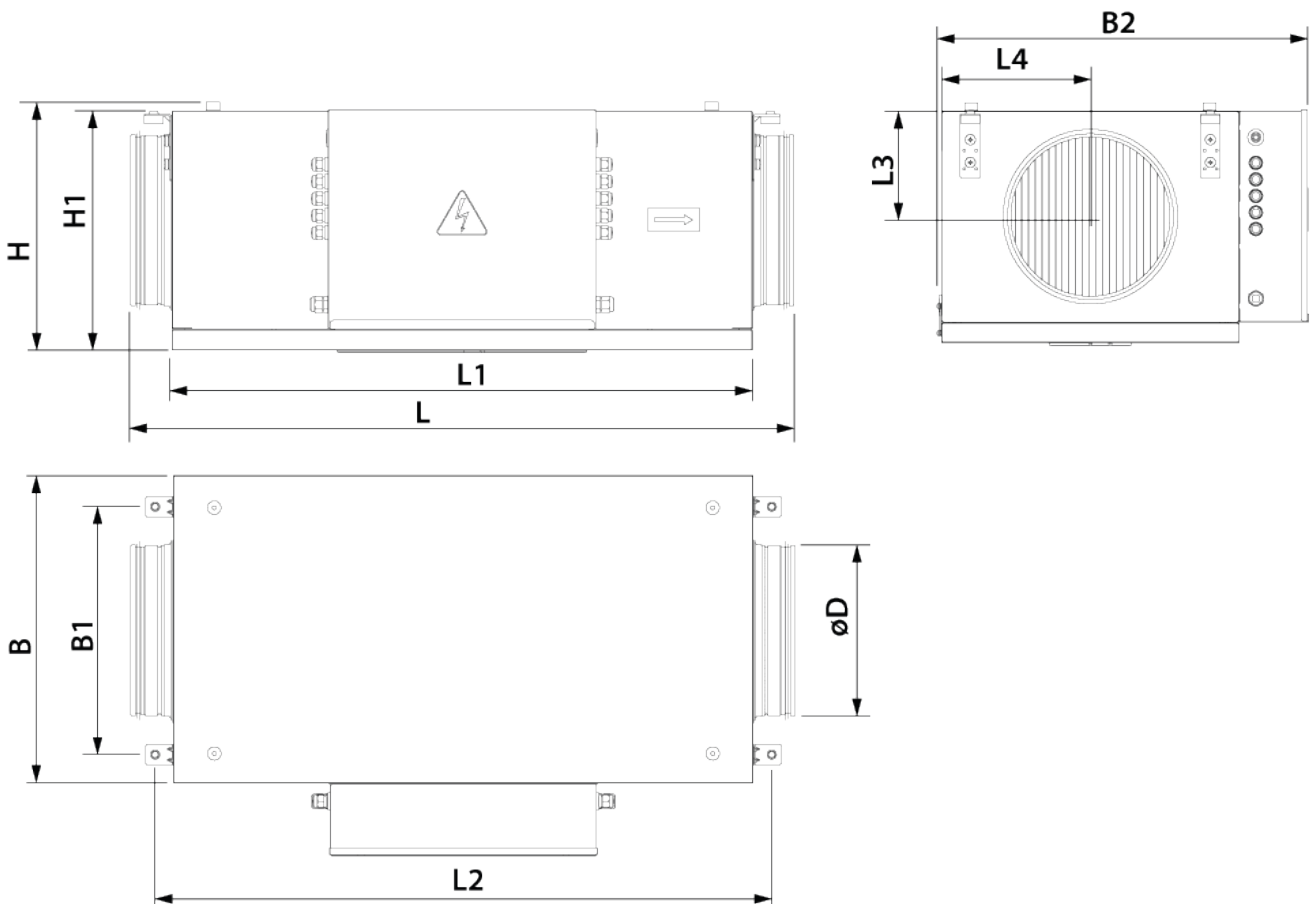
L'appareil est classé comme un appareil électrique de classe I

Cote de protection contre l'accès aux pièces dangereuses et la pénétration d'eau :

- IP22 pour l'unité connectée aux conduits d'air
- IP44 pour les moteurs de l'unité

La conception de l'unité est constamment améliorée, de sorte que certains modèles peuvent être légèrement différents de ceux décrits dans ce manuel.

Dimensions globales et de raccordement des modèles



Modèle	L	L1	L2	L3	L4	H	H1	B	B1	B2	øD
VCP 400	972	850	903	160	225	370	351	460	353	565	250

## Conception et principe de fonctionnement

L'unité est logée dans un boîtier en acier galvanisé insonorisé (élément 1). Le boîtier de l'unité dispose de 4 supports de montage avec des connecteurs antivibratoires pour le montage au plafond ou au mur (élément 5). La direction du flux d'air est indiquée par la flèche sur le boîtier du ventilateur.

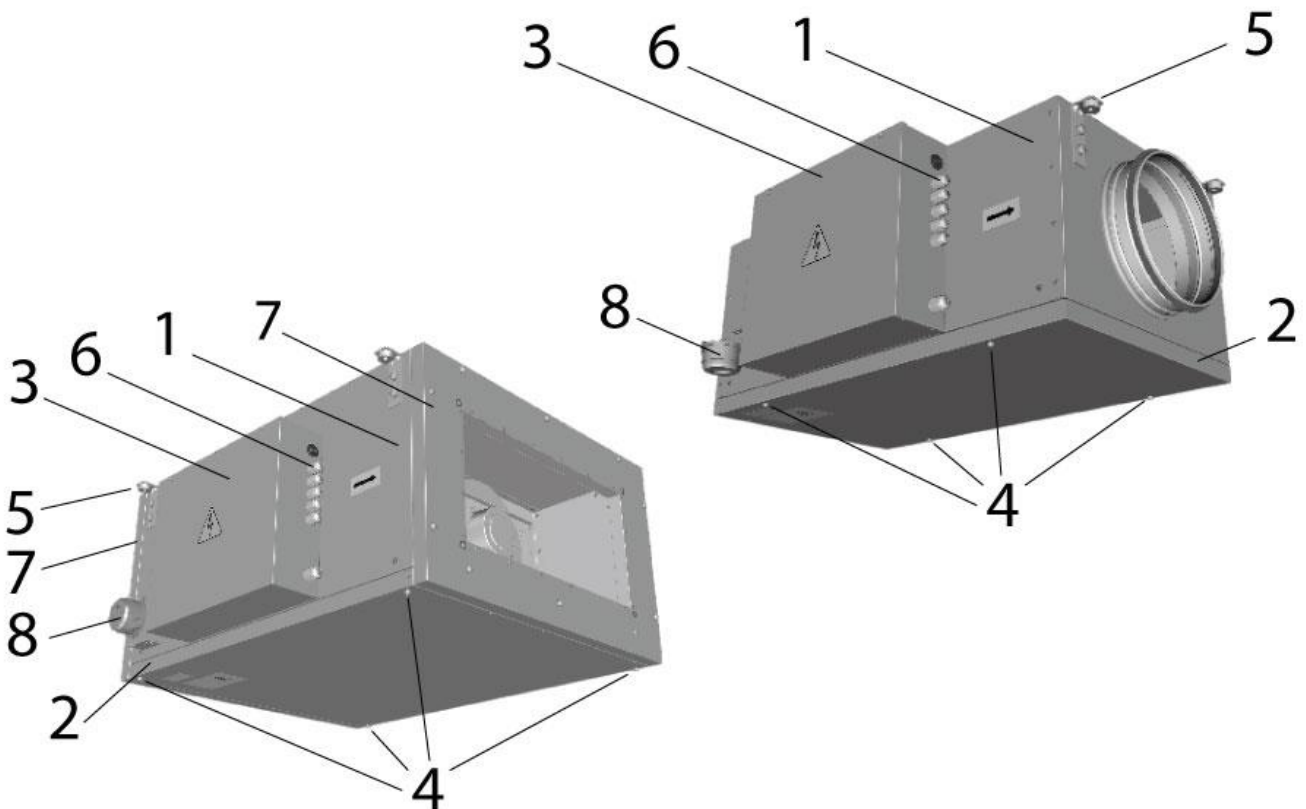
La partie inférieure du boîtier est recouverte d'un couvercle amovible (élément 2), qui est fixé avec 4 vis (élément 4).

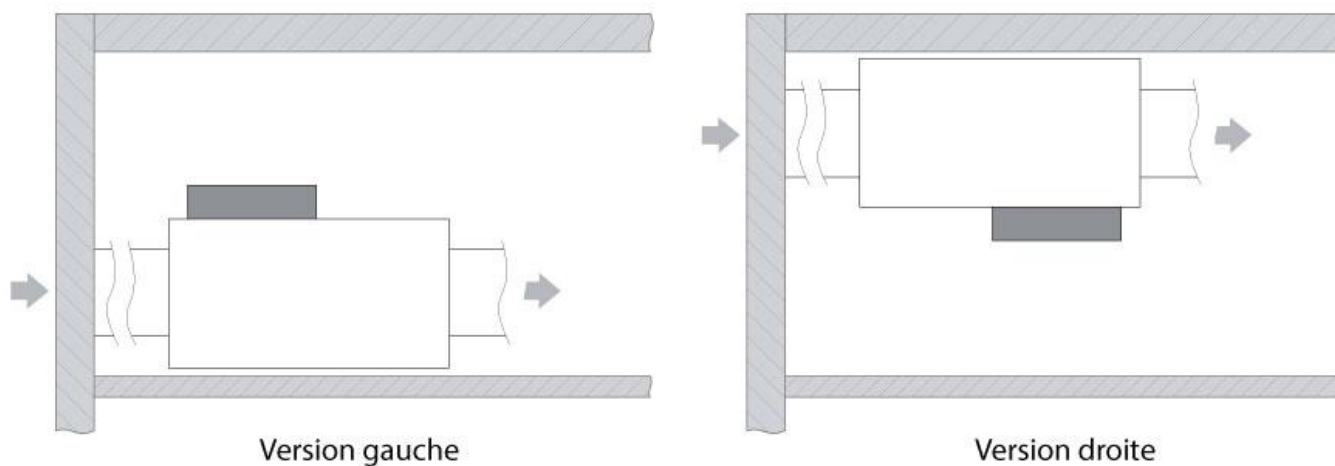
Une unité de commande (élément 3) est installée sur le boîtier. Les câbles d'alimentation et de commande sont tirés par des presse-étoupes (élément 6). En outre, un relais de chute de pression peut être monté sur le corps de l'unité, qui est activé lorsque la chute de pression à travers le filtre augmente (pos. 8).

Pour installer l'unité directement dans un conduit d'air rectangulaire, les panneaux d'extrémité doivent être retirés. Pour faciliter la connexion électrique, les unités peuvent être commandées avec l'unité de commande située à droite ou à gauche du boîtier (droite et versions de gauche, respectivement, comme indiqué dans la section « Clé de désignation »).

Si nécessaire, l'unité de commande peut être déplacée de l'autre côté du boîtier de l'unité avant d'être installée dans le système de ventilation.

La figure ci-dessous montre les intérieurs des versions gauche et droite des unités avec le couvercle amovible retiré.



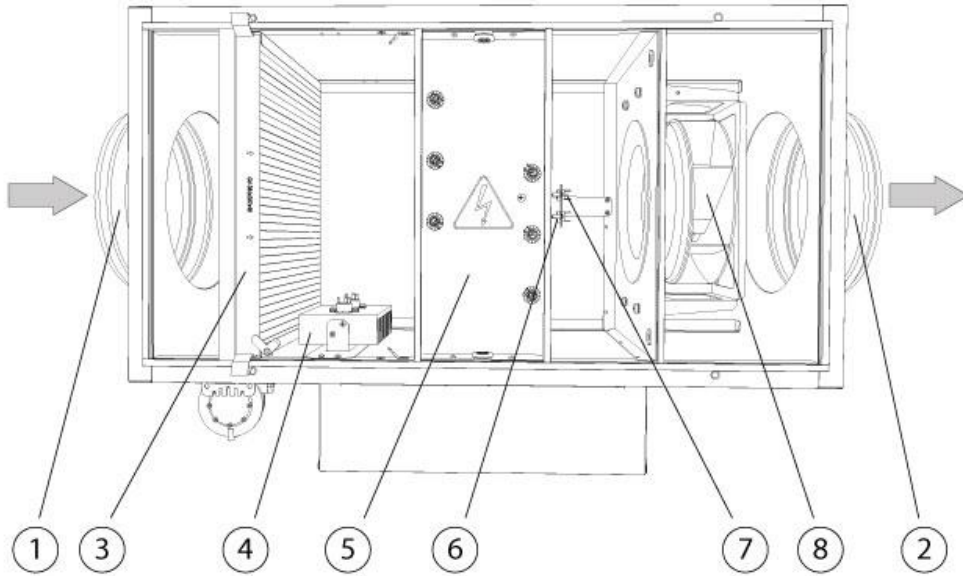


La direction du flux d'air est indiquée par les flèches.

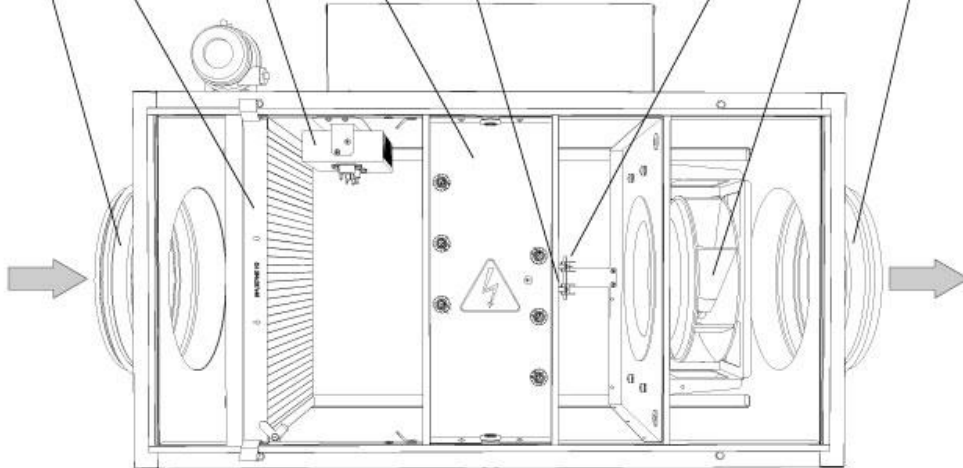
- les raccords d'entrée et de sortie pour les raccords de conduits (éléments 1 et 2, respectivement);
- filtre à air avec classe de filtration G4 (point 3);
- un bloc de triacs sur le radiateur de refroidissement (point 4);
- bloc de réchauffeurs (point 5);
- support avec deux thermostats montés dessus avec seuil bas et retour automatique (point 6) et avec seuil haut et manuel retour (article 7);
- ventilateur (point 8)

**Vue de dessous**

**Version gauche**



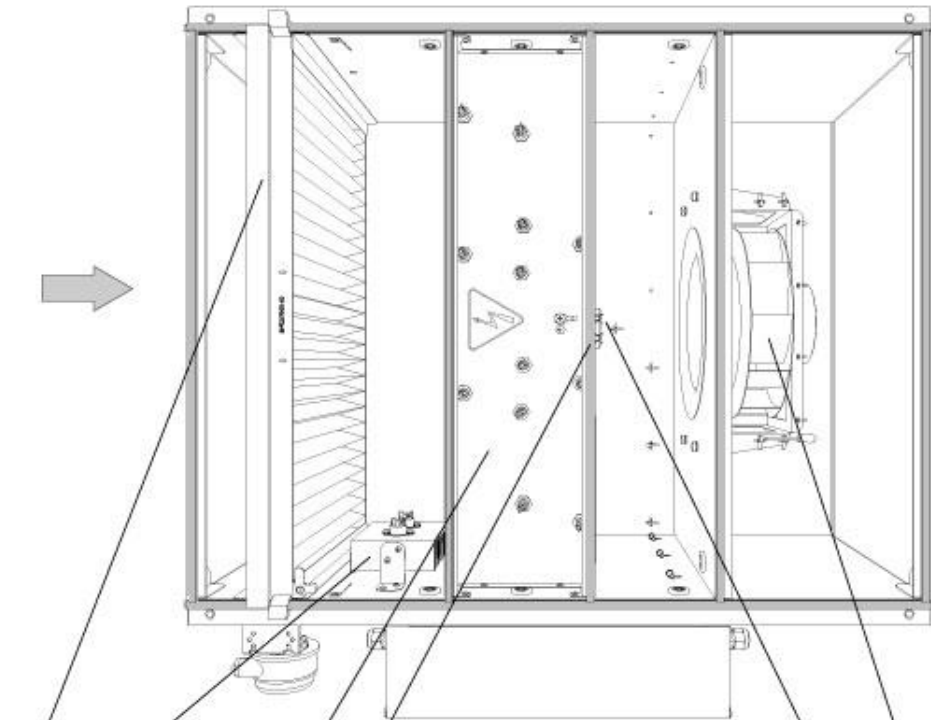
**Version droite**





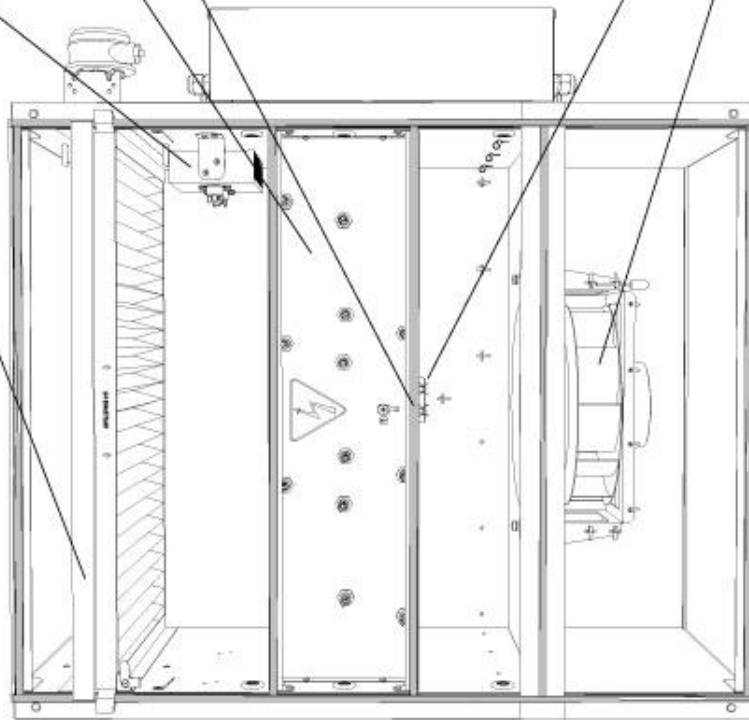
Vue de dessous

Version gauche



3 4 5 6 7 8

Version droite



L'unité fournit de l'air extérieur chauffé et filtré dans la pièce.

L'unité utilise un ventilateur centrifuge sans cadre directement entraîné par un moteur de rotor externe. Les pales de la turbine du ventilateur sont incurvées vers l'arrière. Le moteur a une protection thermique intégrée et ne nécessite aucun entretien.

Après filtration, l'air passe à travers le bloc de réchauffeurs. L'automatisation de l'unité règle la puissance des appareils de chauffage de manière à maintenir la température d'air réglée à la sortie de l'unité.

Le chauffage électrique a une double protection contre la surchauffe.

Dans le cas où un thermostat à seuil bas et retour automatique est activé, le chauffage est éteint et le ventilateur continue de fonctionner, l'air est soufflé à travers l'unité pendant un temps défini, après quoi l'unité est éteinte. Une fois le thermostat revenu à sa position initiale, l'appareil s'allume et continue de fonctionner avec les réglages actifs avant l'activation du thermostat. L'allumage automatique de l'appareil est possible trois fois de suite en une heure. Si ce thermostat s'active pour la quatrième fois, l'appareil ne s'allumera pas.

Dans le cas où un thermostat à seuil haut et retour manuel est activé, le chauffage est éteint et l'unité continue de fonctionner sans pouvoir allumer le chauffage. Pour remettre le radiateur en fonctionnement, appuyez sur le bouton de réinitialisation manuelle du thermostat.

**AVERTISSEMENT! Le redémarrage manuel de l'appareil après le déclenchement d'un thermostat à seuil élevé doit être effectué par un technicien qualifié une fois que les causes de surchauffe ont été éliminées.**

## Montage et configuration



**LIRE LE MANUEL D'UTILISATION AVANT D'INSTALLER L'APPAREIL**



**TOUTES LES OPÉRATIONS DÉCRITES DANS CE MANUEL D'UTILISATION DOIVENT ÊTRE EFFECTUÉES UNIQUEMENT PAR DU PERSONNEL QUALIFIÉ, CORRECTEMENT FORMÉ ET QUALIFIÉ POUR INSTALLER ET ENTRETIEN DES ÉQUIPEMENTS DE VENTILATION. N'ESSEYER PAS D'INSTALLER LE PRODUIT VOUS-MÊME. C'EST DANGEREUX ET IMPOSSIBLE SANS CONNAISSANCES SPÉCIALES**



**PENDANT L'INSTALLATION DE L'UNITÉ, ASSUREZ UN ACCÈS PRATIQUE POUR L'ENTRETIEN ET LA RÉPARATION ULTÉRIEURES**

Les unités sont installées entre les conduits en tenant compte du sens du flux d'air, indiqué par une flèche sur le caisson.

Les unités VCP 400 sont équipées de raccords pour le raccordement aux conduits d'air à section ronde.

**AVERTISSEMENT!**

• Pour réduire les pertes aérodynamiques liées aux turbulences du flux d'air, utiliser des réducteurs profilés afin de réduire ou augmenter la section des conduits d'air.

- Pour minimiser les pertes de pression d'air induites par les turbulences, connectez les sections droites du conduit d'air des deux côtés de l'unité. Longueur minimale du conduit d'air droit : égale à 1 diamètre de conduit d'air côté aspiration et 3 diamètres de conduit d'air côté sortie
- Il est nécessaire de protéger les parties internes de l'unité de la pénétration de corps étrangers. Par exemple, installez une grille avec une taille de côté de cellule ne dépassant pas 12,5 mm pour empêcher le libre accès au ventilateur et la pénétration de corps étrangers dans l'unité.
- Il est recommandé de raccorder le conduit via un raccord flexible pour réduire la transmission du bruit et des vibrations. De telles connexions permettent de compenser d'éventuelles imprécisions de montage lors du raccordement de l'unité aux conduits d'air.
- Les équipements et les conduits d'air à connecter doivent avoir leur propre support de montage afin d'éviter de transférer leurs propres charges de poids à l'unité.

L'unité doit être montée de manière à pouvoir y accéder à des fins d'entretien. Il faut prévoir suffisamment d'espace pour que le couvercle puisse s'ouvrir complètement. Après avoir retiré les vis, le couvercle sera suspendu à des câbles spéciaux.

L'installation est possible au plafond ou au mur de manière à ce que le flux d'air soit horizontal. Dans ce cas, l'unité de contrôle peut être situé à la fois au-dessus et au-dessous.

Le montage s'effectue en 4 points avec des équerres de fixation. Il est recommandé d'utiliser des tiges filetées d'ancrage avec des écrous pour la fixation de l'unité. Les supports vibrants sur le boîtier de l'unité doivent être bien ajustés contre le plafond ou la surface du mur.

Les fixations pour le montage de l'unité ne sont pas incluses dans le kit de livraison et doivent être commandées séparément. Lors du choix des fixations, tenez compte du matériau de la surface de montage et du poids unitaire. Pour la sélection des fixations pour le montage de l'unité, veuillez-vous référer à un service technicien.

Installer la sonde de température extérieure dans le conduit d'air en aval de l'unité le long du flux d'air.

les unités sont disponibles dans les versions côté droit ou gauche en fonction de l'emplacement de l'unité de commande par rapport au sens du flux d'air. L'unité est conçue de manière à ce que l'unité de commande puisse être déplacée vers le côté opposé du boîtier. Cela permet un placement plus rationnel de l'équipement lors de l'installation du système de ventilation.

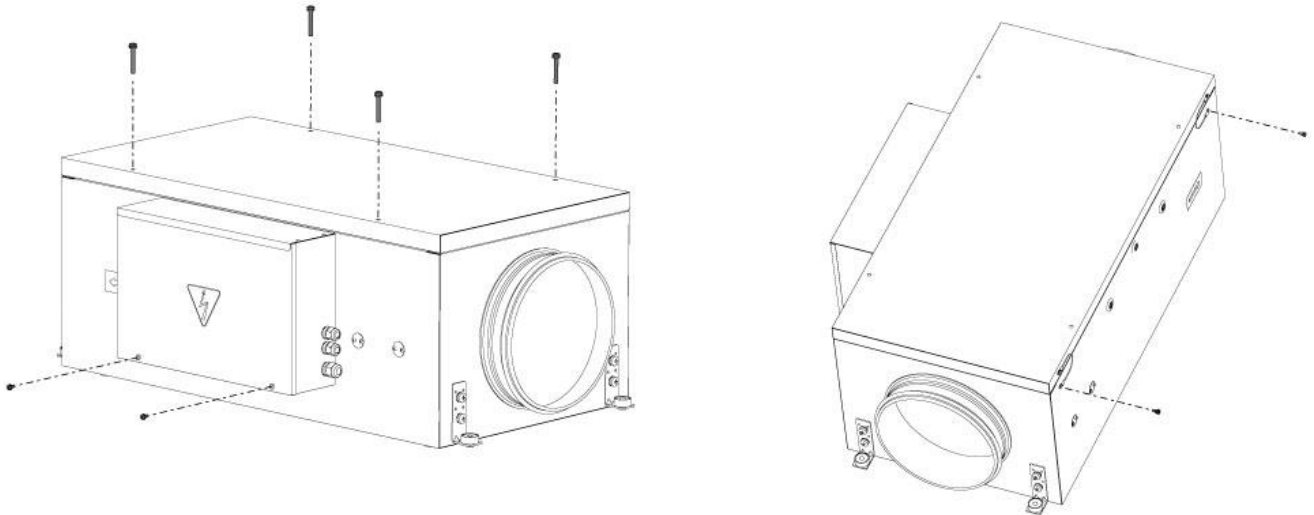
Si vous souhaitez déplacer l'unité de contrôle avant de la connecter à l'alimentation électrique et aux appareils externes, effectuez les étapes ci-dessous dans l'ordre suivant :

1. Positionnez l'appareil sur la surface en le plaçant sur les supports vibrants avec le couvercle amovible vers le haut. Retirez le couvercle du boîtier de commande comme indiqué dans la figure ci-dessous
2. Retirez le couvercle amovible du boîtier de l'unité. Pour ce faire, retirez les 4 vis qui fixent le couvercle et les vis qui fixent les câbles de sécurité au boîtier de l'unité comme indiqué sur la figure ci-dessous.
3. Étiquetez les fils connectés à tous les appareils de l'unité de commande. N'oubliez pas, photographiez ou notez les points de connexion de tous les câbles
4. Débranchez tous les câbles et sortez-les à travers les presse-étoupes à l'intérieur du boîtier de l'unité. Acheminez tous les câbles de l'autre côté du boîtier de l'unité et faites-les passer à travers les presse-étoupes du côté opposé. Fixez les câbles dans la nouvelle position avec des serre-câbles.
5. Déplacez l'ensemble triac sur le radiateur de refroidissement (élément 4 dans la figure de la section « Principes de conception et de fonctionnement ») avec le support de montage vers le côté opposé du boîtier de l'unité.

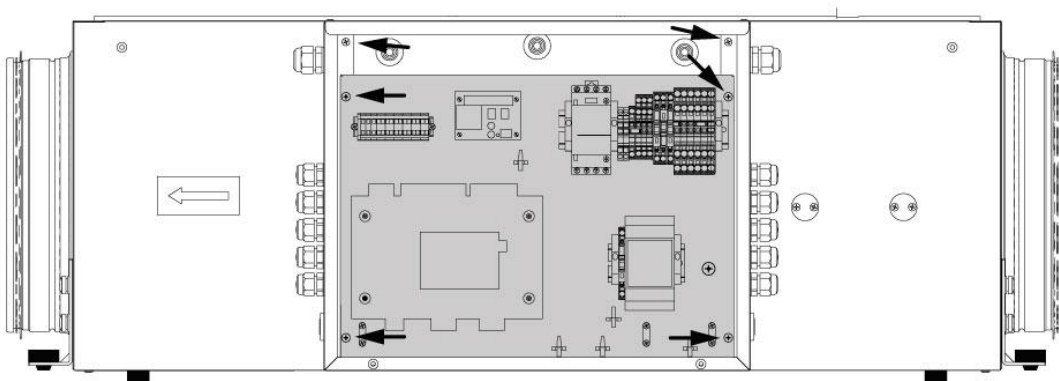
Déplacer l'unité de commande vers le côté opposé du boîtier

Si vous souhaitez déplacer l'unité de contrôle avant de la connecter à l'alimentation électrique et aux appareils externes, effectuez les étapes ci-dessous dans l'ordre suivant :

1. Positionnez l'appareil sur la surface en le plaçant sur les supports vibrants avec le couvercle amovible vers le haut. Retirez le couvercle du boîtier de commande comme indiqué dans la figure ci-dessous.
2. Retirez le couvercle amovible du boîtier de l'unité. Pour ce faire, retirez les 4 vis qui fixent le couvercle et les vis qui fixent les câbles de sécurité au boîtier de l'unité comme indiqué sur la figure ci-dessous.



3. Étiquetez les fils connectés à tous les appareils de l'unité de commande. N'oubliez pas, photographiez ou notez les points de connexion de tous les câbles.
4. Débranchez tous les câbles et sortez-les à travers les presse-étoupes à l'intérieur du boîtier de l'unité. Acheminez tous les câbles de l'autre côté du boîtier de l'unité et faites-les passer à travers les presse-étoupes du côté opposé. Fixez les câbles dans la nouvelle position avec des serre-câbles.
5. Déplacez l'ensemble triac sur le radiateur de refroidissement (élément 4 dans la figure de la section « Principes de conception et de fonctionnement ») avec le support de montage vers le côté opposé du boîtier de l'unité.
6. Retirez les vis qui fixent le châssis aux éléments d'automatisation dans l'unité de contrôle (surlignées en gris dans la figure ci-dessous). Retirez ensuite les vis qui fixent le couvercle de l'unité de commande. Les vis sont indiquées par des flèches dans la figure ci-dessous. Installez l'unité de commande et le châssis de l'autre côté du boîtier dans l'ordre inverse à l'aide des mêmes vis.



7. Connectez tous les câbles à l'intérieur de l'unité au nouvel emplacement aux mêmes points qu'avant le démontage. Réinstallez le couvercle de l'unité de commande.
8. Réinstallez le couvercle amovible du boîtier de l'unité. Le couvercle peut être tourné et fixé de manière à pouvoir être accroché aux câbles de sécurité du côté approprié lors des travaux de maintenance sur l'appareil. Des trous filetés sont prévus des deux côtés pour fixer les câbles au boîtier.

## Connexion au réseau électrique

Le raccordement doit être réalisé à l'aide de conducteurs (câbles, fils) durables, isolés et résistants à la chaleur. L'entrée d'alimentation externe doit être équipée d'un disjoncteur automatique intégré au câblage fixe pour ouvrir le circuit en cas de surcharge ou de court-circuit.

La position du disjoncteur externe doit garantir un accès libre pour une mise sous tension rapide de l'unité.

Le courant de déclenchement du disjoncteur automatique doit dépasser la consommation de courant maximale de l'unité (se référer à la section « Caractéristiques techniques » ou à l'étiquette de l'unité). Il est recommandé de sélectionner le courant nominal du disjoncteur dans la série standard, en suivant le courant maximum de l'unité connectée.

Le disjoncteur n'est pas inclus dans le kit de livraison.

Vous trouverez ci-dessous une liste complète des modèles d'unités de ventilation et des paramètres du système d'alimentation électrique.

Modèle	Paramètres du système d'alimentation électrique
VCP 400	1~230 V, 50 Hz

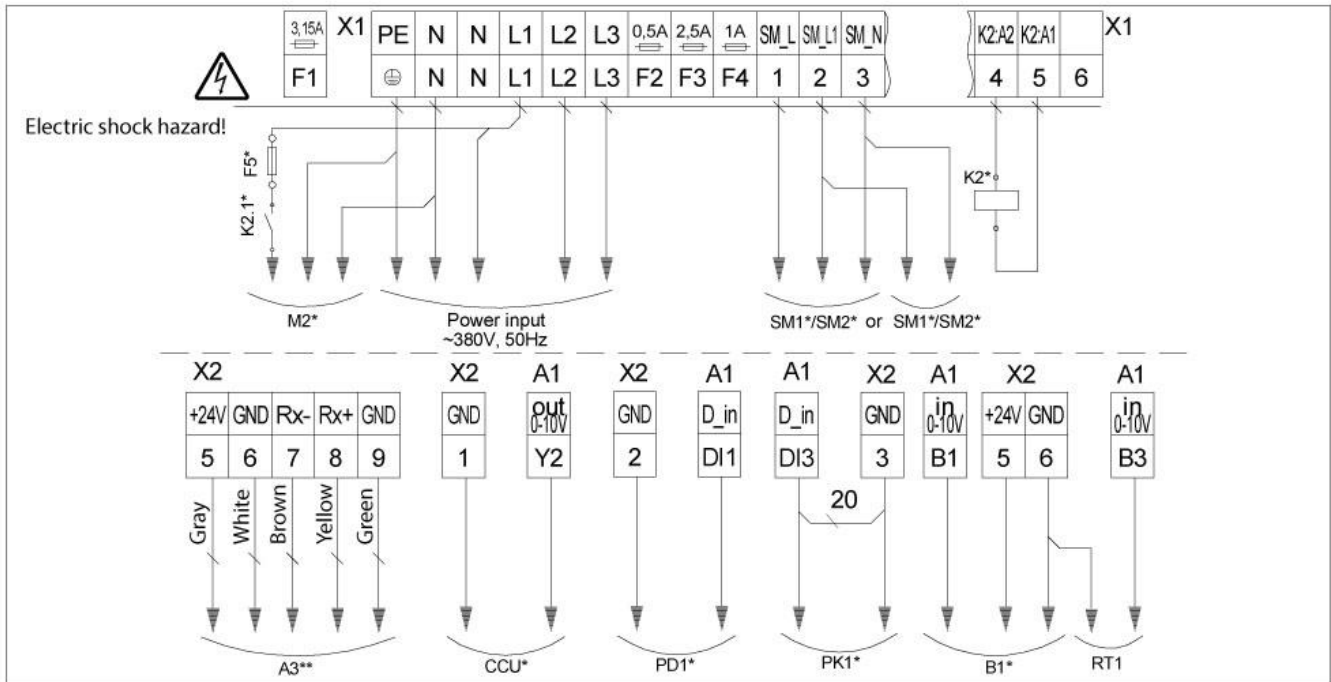
Lors du choix de la section des fils, il est nécessaire de prendre en compte le courant de charge maximal admissible et la température de chauffage du fil, qui dépend du type d'isolation, de la longueur et de la méthode d'acheminement.

Pour connecter l'alimentation et les appareils externes, dévissez les deux vis sur le couvercle de l'unité de commande et retirez le couvercle, comme indiqué sur la figure de la section « Montage et configuration ». Faites passer le câble d'alimentation électrique et les câbles de connexion du panneau de commande et du capteur de température extérieure à travers les presse-étoupes de l'unité de commande et connectez-les conformément au schéma de câblage.

**AVERTISSEMENT! Pour assurer le bon fonctionnement des commandes de l'unité, la sonde de température extérieure doit être installée dans le conduit d'air soufflé en aval de l'unité le long du flux d'air.**

Le capteur est fourni dans le kit de livraison et doit être connecté par l'utilisateur selon le schéma de connexion externe.

Les schémas de câblage de l'alimentation électrique et des périphériques externes sont présentés dans la figure ci-dessous.



L'interprétation des désignations et les caractéristiques des câbles de raccordement sont données dans le tableau.

Désignation	Nom	Type de fil	Type	Note
A3***	Télécommande	5 x 0.25 mm <sup>2</sup>		ThTune
B1*	Capteur CO2 ou capteur d'humidité RH1	3 x 0.25 mm <sup>2</sup>		
CCU*	Contrôle du refroidisseur	2 x 0.75 mm <sup>2</sup>	NO	
F5*	Fusible pour le moteur d'échappement			Selon le M2
K2*	Mise en marche du moteur d'échappement	2 x 0.5 mm <sup>2</sup>	NO	Pour connexion M2
M2*	Extracteur de ventilateur	2 x 0.75 mm <sup>2</sup>		Allumé éteint
PD1*	Capteur de pression différentielle	2 x 0.25 mm <sup>2</sup>	NO	
PK1*	Contact télécommande centrale incendie	2 x 0.5 mm <sup>2</sup>	NC	Retirez le cavalier 20
SM1*	Actionneur de registre d'alimentation à trois positions	3 x 0.5 mm <sup>2</sup>		
SM1*	Actionneur de registre d'alimentation à deux positions	2 x 0.5 mm <sup>2</sup>		
SM2*	Actionneur de registre d'échappement à trois positions	3 x 0.5 mm <sup>2</sup>		
SM2*	Actionneur de registre d'échappement à deux positions	2 x 0.5 mm <sup>2</sup>		
RT1	Sonde de température extérieure	2 x 0.25 mm <sup>2</sup>		jusqu'à 10 m
*N'est pas inclus dans le kit de livraison.		** L'appareil est livré avec une télécommande Th Tune à la demande du client		

## Maintenance technique



**DÉBRANCHEZ L'UNITÉ DE L'ALIMENTATION ÉLECTRIQUE AVANT TOUTE OPÉRATIONS DE MAINTENANCE ASSUREZ-VOUS QUE L'APPAREIL EST DÉBRANCHÉ DU RÉSEAU ÉLECTRIQUE AVANT DE RETIRER LA PROTECTION**



**AVANT DE COMMENCER TOUTE MAINTENANCE TECHNIQUE, AFFICHER UN SIGNAL D'INTERDICTION SUR LE PANNEAU DE DÉMARRAGE DU VENTILATEUR : « NE PAS ALLUMER ! HOMMES AU TRAVAIL! »**



**ÉVITEZ LES DÉVERSEMENTS DE LIQUIDE SUR LE MOTEUR ! N'UTILISEZ PAS DE SOLVANTS AGRESSIFS NI D'OBJETS POINTUS POUR LE NETTOYAGE !**

Des opérations de maintenance de l'unité sont nécessaires 3 à 4 fois par an. Ils comprennent le nettoyage général de l'unité et les opérations suivantes :

1. Entretien du filtre (3 à 4 fois par an).

Les filtres sales augmentent la résistance au débit d'air, ce qui entraîne une diminution de l'apport d'air soufflé dans la pièce et crée des conditions préalables à l'apparition de défauts. Les filtres doivent être remplacés dès qu'ils sont sales, mais au moins 3 à 4 fois par an.

Pour remplacer les filtres, retirer le couvercle du boîtier de l'appareil (repère 2 dans la section « Conception et principe de fonctionnement »).

Faites pivoter le verrou qui maintient le filtre. Retirez délicatement le filtre sale.

Installez les nouveaux filtres et le couvercle dans l'ordre inverse.

Pour de nouveaux filtres, contactez le vendeur.

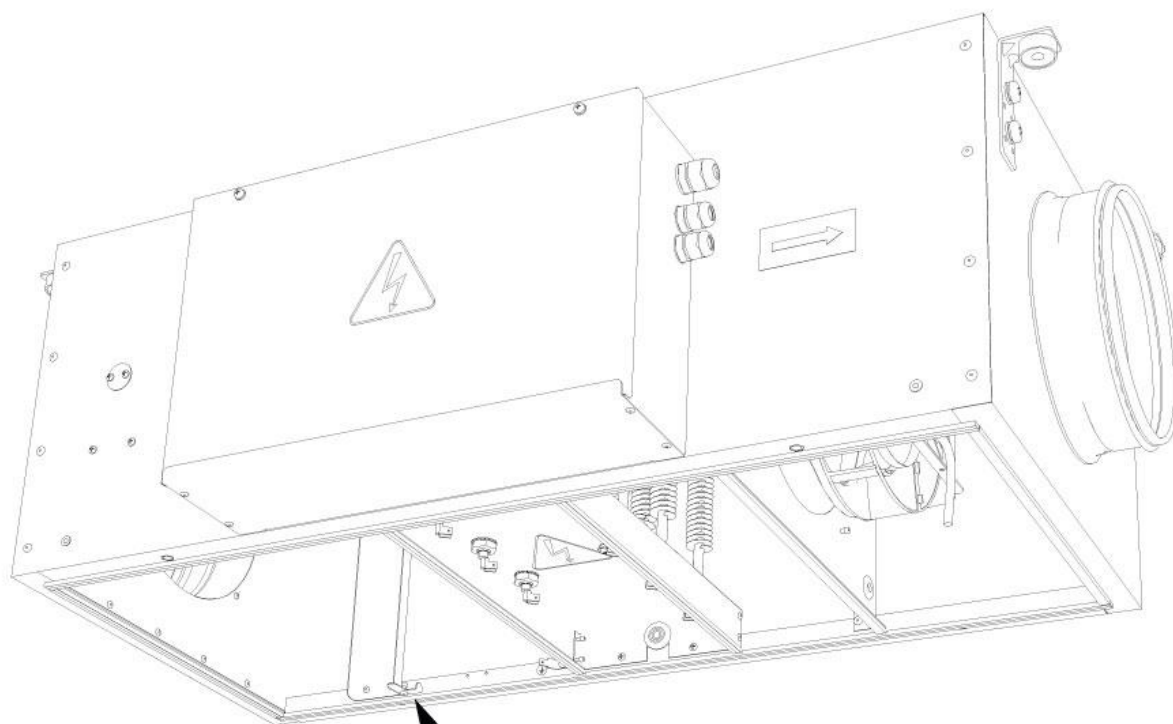
2. Entretien des ventilateurs (une fois par an).

Même en cas d'entretien régulier des filtres, de la poussière peut s'accumuler à l'intérieur des ventilateurs et réduire les performances du ventilateur et le débit d'air soufflé. Nettoyez les ventilateurs avec une brosse douce

3. Entretien technique du système de conduits d'air (tous les 5 ans).

Même l'exécution régulière de toutes les opérations d'entretien prescrites ci-dessus peut ne pas empêcher complètement l'accumulation de saletés dans les conduits d'air, ce qui réduit la capacité du système. L'entretien des conduits signifie un nettoyage ou un remplacement régulier.

4. Entretien de l'unité de contrôle (au besoin).



- Retournez le verrou pour libérer le filtre



## DÉPANNAGE

Problème	Raisons possibles	Dépannage
L'appareil ne démarre pas.	Pas d'alimentation.	Assurez-vous que la ligne d'alimentation est correctement connectée, sinon résolvez une erreur de connexion.
	Moteur bloqué.	Débranchez le ventilateur de l'alimentation électrique. Dépannez le blocage du moteur. Redémarrez l'unité.
	Le ventilateur a surchauffé.	Débranchez le ventilateur de l'alimentation électrique. Éliminez la cause de la surchauffe. Redémarrez l'unité.
Déclenchement automatique du disjoncteur suite à la mise sous tension de l'unité.	Surintensité due à un court-circuit dans le circuit électrique.	Éteignez l'appareil. Contactez le vendeur.
Le chauffage de l'air ne fonctionne pas. La température de l'air à la sortie de l'unité est inférieure à celle réglée.	Le thermostat de protection contre la surchauffe avec seuil haut et retour manuel a été activé.	Contactez le vendeur.
Bruit, vibrations ou débit d'air réduit.	La turbine du ventilateur est encrassée.	Nettoyer la turbine.
	Le raccord à vis du ventilateur ou du boîtier est desserré.	Serrez le raccord à vis du ventilateur ou du boîtier jusqu'à la butée.
	Les composants du système de ventilation (conduits d'air, diffuseurs, volets roulants, grilles) sont obstrués ou endommagés.	Serrez le raccord à vis du ventilateur ou du boîtier jusqu'à la butée.

## Règles de stockage et de transport

- Stockez l'appareil dans la boîte d'emballage d'origine du fabricant dans un local sec, fermé et aéré avec une plage de température de +5 °C à + 40 °C et une humidité relative jusqu'à 70 %.
- L'environnement de stockage ne doit pas contenir de vapeurs agressives ni de mélanges chimiques provoquant de la corrosion, de l'isolation et des déformations des joints.
- Utiliser des engins de levage appropriés pour les opérations de manutention et de stockage afin d'éviter d'éventuels dommages à l'unité.
- Suivez les exigences de manutention applicables au type particulier de marchandise.
- L'unité peut être transportée dans son emballage d'origine par n'importe quel mode de transport à condition d'être correctement protégée contre les précipitations et les dommages mécaniques. L'appareil doit être transporté uniquement en position de travail.
- Évitez les coups violents, les rayures ou les manipulations brusques pendant le chargement et le déchargement
- Avant la mise sous tension initiale après un transport à basse température, laissez l'unité se réchauffer à la température de fonctionnement pendant au moins 3-4 heures.

