



ATTENTION : A lire impérativement et avec attention avant l'installation et l'utilisation de l'appareil.
A conserver pendant toute la durée de vie de l'appareil.



NOTICE D'INSTALLATION POUR VMC

HYGROBOREAS-COMPACT BC

PRÉCAUTIONS GÉNÉRALES D'INSTALLATION ET D'UTILISATION

- Cet appareil est destiné exclusivement à un usage domestique, pour assurer le renouvellement d'air d'une habitation dans le cadre d'un système de Ventilation Mécanique Contrôlée (VMC).
- Cet appareil peut être utilisé par des enfants âgés d'au moins 8 ans et par des personnes ayant des capacités physiques, sensorielles ou mentales réduites ou dénuées d'expérience ou de connaissance, s'ils (si elles) sont correctement surveillé(e)s ou si des instructions relatives à l'utilisation de l'appareil en toute sécurité leur ont été données et si les risques encourus ont été appréhendés. Les enfants ne doivent pas jouer avec l'appareil. Le nettoyage et l'entretien par l'utilisateur ne doivent pas être effectués par des enfants sans surveillance.
- Des précautions doivent être prises pour éviter un refoulement, à l'intérieur de la pièce, de gaz provenant du tuyau d'évacuation d'appareils à gaz ou d'autres appareils à feu ouvert. Ainsi, les appareils à combustion doivent être installés en respectant rigoureusement leurs règles de mise en œuvre, notamment en termes d'évacuation des gaz brûlés et d'amenée d'air neuf.
- Ne pas raccorder cet appareil au refoulement d'une cheminée ou d'appareil tels que : hotte de cuisine, climatisation, chauffage, sèche-linge, chaudière gaz, ou tout autre appareil évacuant de l'air chaud (40°C maxi), des poussières ou des vapeurs explosives.
- Pour toute intervention sur l'appareil (installation, maintenance, etc...), couper l'alimentation électrique et s'assurer qu'elle ne puisse être rétablie accidentellement.
- La ligne destinée à alimenter l'appareil doit être conforme à la NF C15-100 et équipée d'un dispositif de coupure omnipolaire ayant une distance d'ouverture d'au moins 3mm (Intensité de protection : 2A).
- En cas de surchauffe du moteur, un coupe-circuit thermique à réarmement manuel arrête automatiquement l'appareil. Le réarmement s'opère en coupant l'alimentation électrique de l'appareil puis en l'enclenchant de nouveau. Le réarmement ne doit avoir lieu qu'après le contrôle d'un professionnel.
- **ATTENTION**: Afin d'éviter tout danger dû au réarmement intempestif du coupe-circuit thermique, cet appareil ne doit pas être alimenté par l'intermédiaire d'un interrupteur externe, comme une minuterie, ou être connecté à un circuit qui est régulièrement mis sous tension et hors tension par le fournisseur d'électricité.
- Le fabricant ne peut être tenu pour responsable et décline toute responsabilité en cas de dommages subis par les personnes ou les biens à la suite d'une utilisation inappropriée.
- Au déballage, s'assurer que l'appareil n'a subi aucun dommage.
- Si un problème persiste, s'adresser à un professionnel et toujours utiliser des pièces détachées d'origine constructeur.

PRINCIPE DE FONCTIONNEMENT

Le système de ventilation mécanique contrôlée permet le renouvellement de l'air dans votre habitation. L'air vicié est évacué par les bouches d'extraction situées dans la cuisine et les sanitaires (toutes pièces équipées d'un point d'eau hors cuisine). L'air neuf est introduit par les entrées d'air situées dans les pièces principales.

Le caisson de VMC fonctionne en permanence sur une vitesse et est raccordé à des bouches d'extraction hygroréglables et/ou temporisées.

Système Hygroréglable type A : Les entrées d'air sont autoréglables.

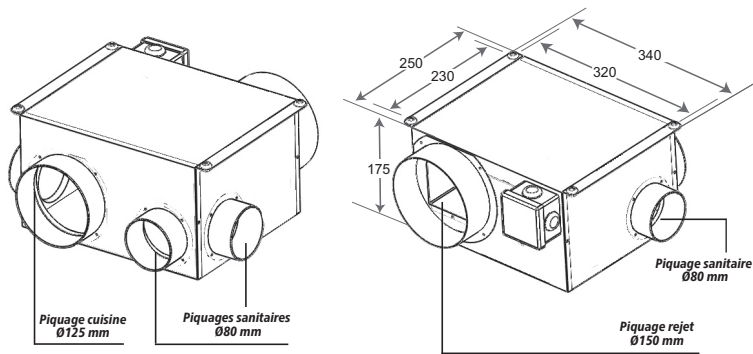
Système Hygroréglable type B : Les entrées d'air sont hygroréglables.

Toute installation comprend :

- Une ligne d'alimentation électrique (3 x 1.5 mm² + gaine annelée Ø 20).
- Des bouches d'extraction dans les pièces de services (cuisine, salle de bains, WC, buanderie, etc...).
- Des entrées d'air dans les pièces principales (séjour, chambres, bureau, etc...).
- Un dispositif de rejet d'air vicié adapté à la VMC (en toiture ou en façade). Tuile à douille interdite.
- Des conduits PVC souples de Ø correspondant aux piquages auxquels ils seront raccordés et de préférence isolés pour réduire la condensation dans le réseau.
- Des dispositifs d'étanchéité de réseau : ruban adhésif, colliers de serrage, etc.
- Un détalonnage de 1.5 cm des portes intérieures pour permettre la circulation de l'air.

CARACTÉRISTIQUES TECHNIQUES

- Domaine d'emploi : caisson de VMC simple flux hygroréglable pour logement équipé d'une cuisine et jusqu'à 3 sanitaires pour 1 à 7 pièces principales (2 salles de bains maximum).
- Conforme au règlement de certification de la marque QB.
- Conforme à l'avis technique 14.5/17-2281_V1.
- Conforme à l'arrêté de Mars 1982 modifié (débits extraits).
- Conforme à la NRA (Nouvelle Réglementation Acoustique) : niveau de puissance acoustique en petite vitesse du bruit mesuré à l'aspiration de la bouche cuisine : <33dB(A).
- Structure en pièces plastiques (polypropylène).
- Mototurbine à action montée sur roulements à billes.
- Alimentation monophasé 230V – 50Hz



VENTILATION HYGRORÉGLABLE



www.certita.fr

CE IPX2

Poids :
4 kg

Type de système	Hygro A	Hygro B
Domaine d'emploi	T1 2 sanitaires à T7 3 sanitaires	
Puissance électrique pondérée W-Th-C	7.3 à 18.3 W-Th-C	7.3 à 16.8 W-Th-C
Nombre de sanitaires maxi	3	
Indication de mise en œuvre	Sortie aéraulique en toiture Ø150	
Puissance électrique pondérée pour configuration T4 1 SdB + 1 WC	13.5 W-Th-C	9.6 W-Th-C

1 Installation des entrées d'air

1

- Positionner des entrées d'air dans chaque pièces principales (séjour, salon, chambres, bureau, etc...).
- En menuiseries ou maçonnerie.
- Les débits et types d'entrées d'air doivent correspondre au tableau ci-contre :

Type de système	Logement	Séjour	Autres pièces principales
Hygro A	T1	2 x 45 m³/h	-
	T2 à T3	2 x 30 m³/h	30 m³/h
	T4 à T5	45 m³/h	30 m³/h
	T6 à T7	45 m³/h	22 m³/h
Hygro B	T1	2 x HY* ou 45 m³/h	-
	T2 à T7	HY*	HY*

*HY : entrée d'air hygroréglable 5-45 m³/h

2 Installation du caisson

2

- Le caisson de VMC doit être installé à l'abri des intempéries (en combles par exemple) et au plus près des pièces à raccorder. Il peut être posé ou suspendu dans toutes les positions.
- Ouvrir totalement les piquages sanitaires Ø80 utilisés et boucher les non-utilisés.

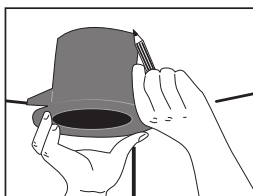
3 Installation des bouches d'extraction

3

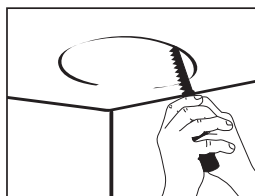
- Positionner les bouches d'extraction dans chaque pièce de service (cuisine, salle de bains, WC, cellier, etc...)
- Au plafond ou au mur (axe à 20 cm des parois)
- A l'opposé de la porte d'accès à la pièce
- Jamais au-dessus d'une source de chaleur.

- Utiliser les bouches selon le tableau ci-après :

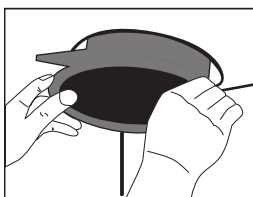
Type de système	Logement Sanitaires	Configuration de base						Sanitaires supplémentaires			
		Cuisine	SdB / WC 1	SdB / WC 2	SdB 1	SdB 2	WC	SdB / WC	SdB	WC	Salle d'eau*
Hygro A	T1 1 SdB/WC	10-40/90 HC 02	15-45/45 HT 05	-	-	-	-	15-45/45 HT 05	5-40 HB 01	5/30 TW	5-40 HB 01
	T1 1 SdB + 1 WC	10-40/90 HC 02	-	-	10-40 HB 02	-	5/30 TW	5-40/30 HT 01	10-40 HB 02	5/30 TW	5-40 HB 01
	T2 1 SdB/WC	10-40/90 HC 02	15-45/40 HT 04	-	-	-	-	15-45/45 HT 05	5-40 HB 01	5/30 TW	5-40 HB 01
	T2 1 SdB + 1 WC	10-40/90 HC 02	-	-	10-45 HB 03	-	5/30 TW	5-40/30 HT 01	10-45 HB 03	5/30 TW	5-40 HB 01
	T3 à T5 1 SdB/WC	10-45/135 HC 05	15-45/40 HT 04	-	-	-	-	15-45/45 HT 05	5-40 HB 01	5/30 TW	5-40 HB 01
	T3 à T5 1 SdB + 1 WC	10-45/135 HC 05	-	-	10-45 HB 03	-	5/30 TW	5-40/30 HT 01	10-45 HB 03	5/30 TW	5-40 HB 01
	T6 à T7 2 SdB/WC	10-45/135 HC 05	15-45/40 HT 04	15-45/40 HT 04	-	-	-	15-45/45 HT 05	5-40 HB 01	5/30 TW	5-40 HB 01
	T6 à T7 1 SdB/WC + 1 SdB + 1 WC	10-45/135 HC 05	15-45/40 HT 04	-	10-45 HB 03	-	5/30 TW	15-45/45 HT 05	10-45 HB 03	5/30 TW	5-40 HB 01
Hygro B	T1 1 SdB/WC	10-40/90 HC 02	15-45/45 HT 05	-	-	-	-	15-45/45 HT 05	5-40 HB 01	5/30 TW	5-40 HB 01
	T1 1 SdB + 1 WC	10-40/90 HC 02	-	-	10-40 HB 02	-	5/30 TW	5-40/30 HT 01	10-40 HB 02	5/30 TW	5-40 HB 01
	T2 1 SdB/WC	10-40/90 HC 02	15-45/45 HT 05	-	-	-	-	15-45/45 HT 05	5-40 HB 01	5/30 TW	5-40 HB 01
	T2 1 SdB + 1 WC	10-40/90 HC 02	-	-	10-40 HB 02	-	5/30 TW	5-40/30 HT 01	10-40 HB 02	5/30 TW	5-40 HB 01
	T3 à T5 1 SdB/WC	10-45/135 HC 05	15-45/45 HT 05	-	-	-	-	15-45/45 HT 05	5-40 HB 01	5/30 TW	5-40 HB 01
	T3 à T5 1 SdB + 1 WC	10-45/135 HC 05	-	-	10-40 HB 02	-	5/30 TW	5-40/30 HT 01	10-40 HB 02	5/30 TW	5-40 HB 01
	T6 à T7 2 SdB/WC	10-45/135 HC 05	15-45/45 HT 05	15-45/40 HT 04	-	-	-	15-45/45 HT 05	5-40 HB 01	5/30 TW	5-40 HB 01
	T6 à T7 1 SdB/WC + 1 SdB + 1 WC	10-45/135 HC 05	15-45/40 HT 04	-	10-40 HB 02	-	5/30 TW	15-45/45 HT 05	-	5/30 TW	5-40 HB 01
Hygro B	T6 à T7 2 SdB + 1 WC	10-45/135 HC 05	-	-	10-40 HB 02	15-45 HB 04	5/30 TW	5-40/30 HT 01	10-40 HB 02	5/30 TW	5-40 HB 01



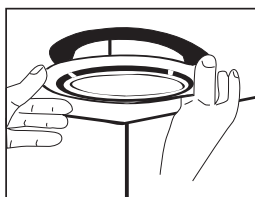
Faire le tracé de découpe en prenant la manchette comme gabarit.



Faire la découpe à l'aide d'une scie.



Positionner la manchette dans la paroi à l'aide des griffes.



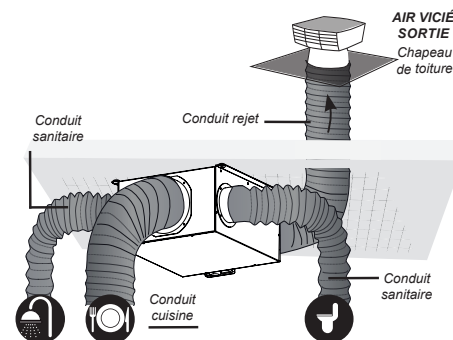
Insérer la bouche dans la manchette.

*Une salle d'eau est une pièce autre que la cuisine, équipée d'un point d'eau, mais sans baignoire ni douche (Cellier, buanderie, etc...).

4

Raccordement des conduits

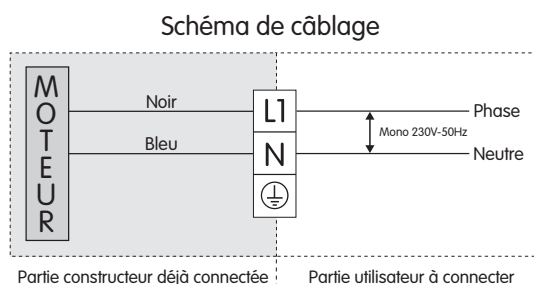
- Raccorder les conduits au caisson de VMC, bouches d'extraction et rejet d'air vicié.
- Utiliser des conduits PVC souples de Ø correspondant aux piquages auxquels ils seront raccordés et de préférence isolés pour réduire la condensation dans le réseau.
- Un piquage d'extraction ne doit être raccordé qu'à une seule bouche et réciproquement.
- Utiliser du ruban adhésif et/ou des colliers de serrage pour garantir le maintien et l'étanchéité des raccordements.
- Les conduits doivent être bien tendus, suivre un parcours simple et éviter les coudes brusques.
- La longueur maximale de conduit est de 12m par piquage d'extraction et 6m pour le rejet.



5

Raccordement électrique

- Utiliser de la gaine annelée Ø20.
- Ouvrir le boîtier, passer la gaine annelée dans l'orifice prévu à cet effet.
- Câbler suivant le schéma ci-dessous et refermer le boîtier après câblage.








6

Entretien général

- Au moins 1 fois/an, l'installation nécessite un entretien par un professionnel :
- Dépoussiérer l'intérieur du caisson de VMC (turbine, piquage, etc...).
 - Contrôler les connexions électriques et vérifier l'état général du réseau de gaine.
 - Nettoyer et dépoussiérer les bouches d'extraction et les entrées d'air.

7

Protection de l'environnement

-  Ce produit est conforme à la directive « DEEE ».
-  En fin de vie, le caisson de VMC ne doit pas être traité avec les déchets ménagers.
-  En tant qu'utilisateur final vous avez la responsabilité de le déposer dans un centre de recyclage prenant en charge les appareils électriques et électroniques ou de l'apporter au commerçant lors de l'achat d'un nouveau produit.
-  Pour de plus amples informations adressez vous à votre municipalité ou à votre magasin distributeur.
-  Votre geste contribue à la préservation de l'environnement.

8

Condition de garantie

- La garantie se limite au seul remplacement des pièces reconnues défectueuses par notre SAV.
- En cas de mauvais fonctionnement, rapporter l'appareil accompagné de son justificatif d'achat à votre distributeur.
- La garantie ne couvre pas les dysfonctionnements dus au non-respect des consignes de la présente notice.
- GARANTIE DE 5 ANS sauf conditions particulières (voir sur l'emballage ou votre distributeur).
- Les pièces détachées concernant ce produit seront disponibles pour une durée de 10 années à compter de la date d'achat. Pour le service après vente (SAV) adressez vous à votre installateur, distributeur ou prenez contact avec notre SAV :
- QUINOA RESIDENDIEL SAV : Parc d'activités «Le Moutet» - 2, rue J.A. Auxenfans - CS 60218 - 18022 BOURGES CEDEX - E-mail : sav-qre@fadis.eu

Fiche d'Informations Produit

Référence	EOLIANCE HABITAT	
	HYGROBOREAS COMPACT BC	
SEC-Consommation énergétique spécifique KWh/m ² .an	Climat Froid	Climat chaud
	-53.7	-11.1
Classe énergétique	Climat moyen	Climat chaud
	-26.6	-11.1
Typologie	A+	E
Type de motorisation	UVR simple flux	
Type de système de récupération de chaleur	Vitesse variable	
Rendement thermique %	Aucun	
Débit maximal m ³ /h	Sans objet	
Puissance électrique absorbée au débit maximal W	308	
Niveau de puissance acoustique L _{vva} dB(A)	42	
Débit de référence m ³ /s	56	
Différence de pression de référence Pa	0.103	
SPI - Puissance absorbée spécifique W/(m ³ /h)	50	
Facteur de régulation CTRL	0.128	
Typologie de régulation	0.65	
Taux de fuite interne pour DF %	Régulation modulée locale	
Taux de fuite externe en dépression %	Sans objet	
Taux de fuite externe en surpression %	6.5	
Taux de mélange	7.3	
Position et description de l'alarme filtres	Sans objet	
Instructions d'installation des entrées d'air (SF uniquement)	Sans objet	
Adresse internet (instruction de démontage)	Voir notice	
Sensibilité du flux d'air aux variations de pression	www.eoliance-habitat.com	
Étanchéité à l'air intérieur/extérieur m ³ /h	Sans objet	
Consommation d'électricité annuelle kWh/an	88	
Économie annuelle de chauffage kWh énergie primaire/an	Climat Froid	Climat chaud
	5536	1280

