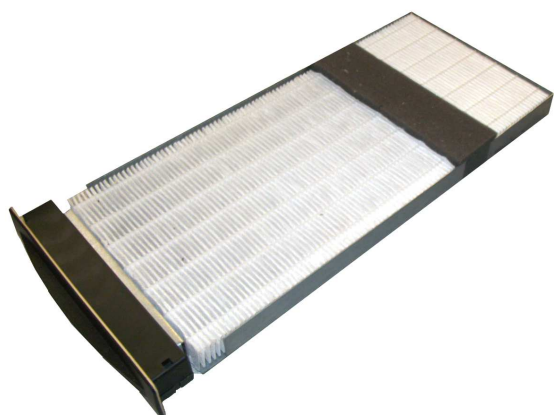


NOTICE DE MONTAGE

Cadre filtre Duolix Max



Famille 4
N° 4065
Indice #
Date 11/2010

1) DESCRIPTION

Supprimer la mousse étanche entre le by pass et l'échangeur et la remplacer par le cadre filtre permettant de filtrer les 2 réseaux.

1.1. Encombrement Cadre

Désignation	Longueur	Hauteur	Largeur	Poids
Cadre filtre	428	30	181	634 g

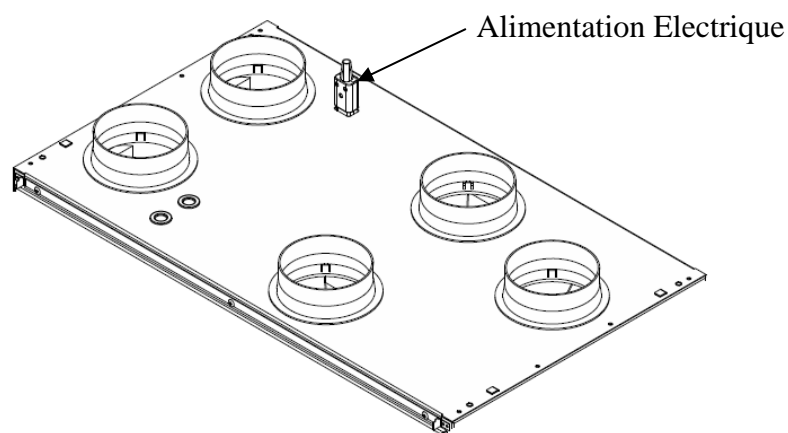
2) MISE EN OEUVRE

2.1 Réglage de la Commande

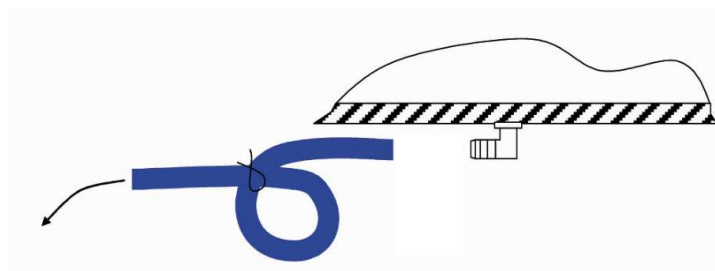
Régler la télécommande afin que le seuil de température soit le plus haut possible pour l'activation du by-pass.

2.2 Dépose du produit

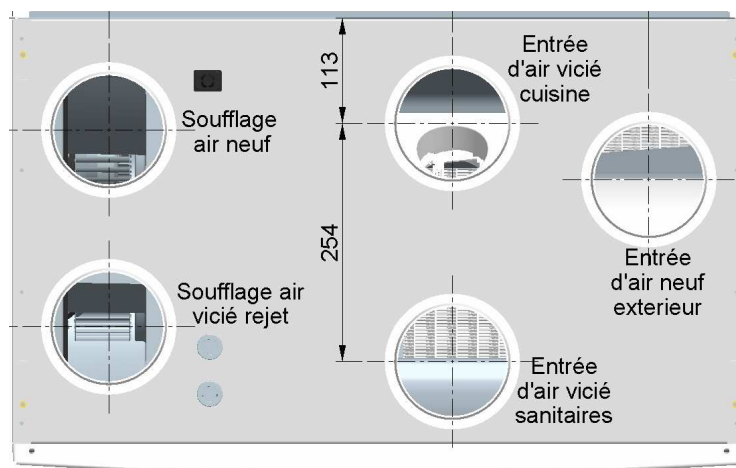
Important: Avant toute opération, déconnecter l'alimentation électrique et s'assurer qu'elle ne peut pas être rétablie accidentellement.



Déclipser le tuyau d'évacuation des condensats du raccord.



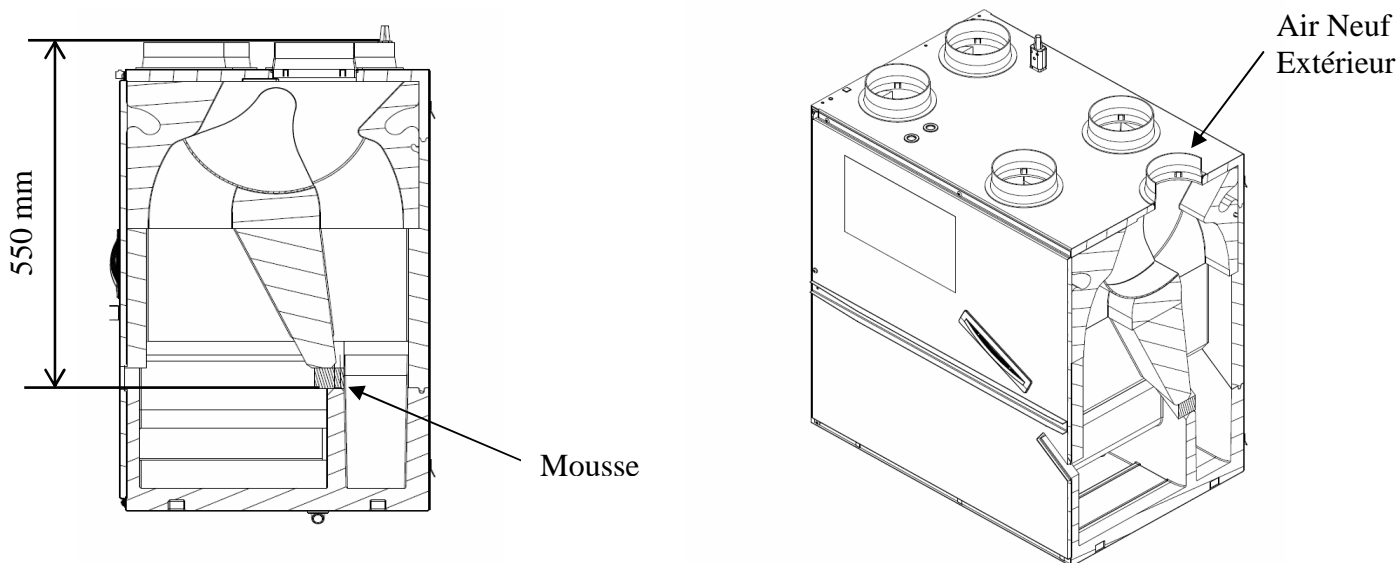
Démonter les 5 piquages du caisson de votre réseau



Soustraire le caisson de sa réglette de maintien, et poser le sur une surface stable

2.3 Installation du cadre filtre

Introduisez votre main dans le piquage entrée d'air neuf extérieur d'environ 550 mm jusqu'à atteindre la mousse, puis tirer délicatement dessus et sortez la du caisson.

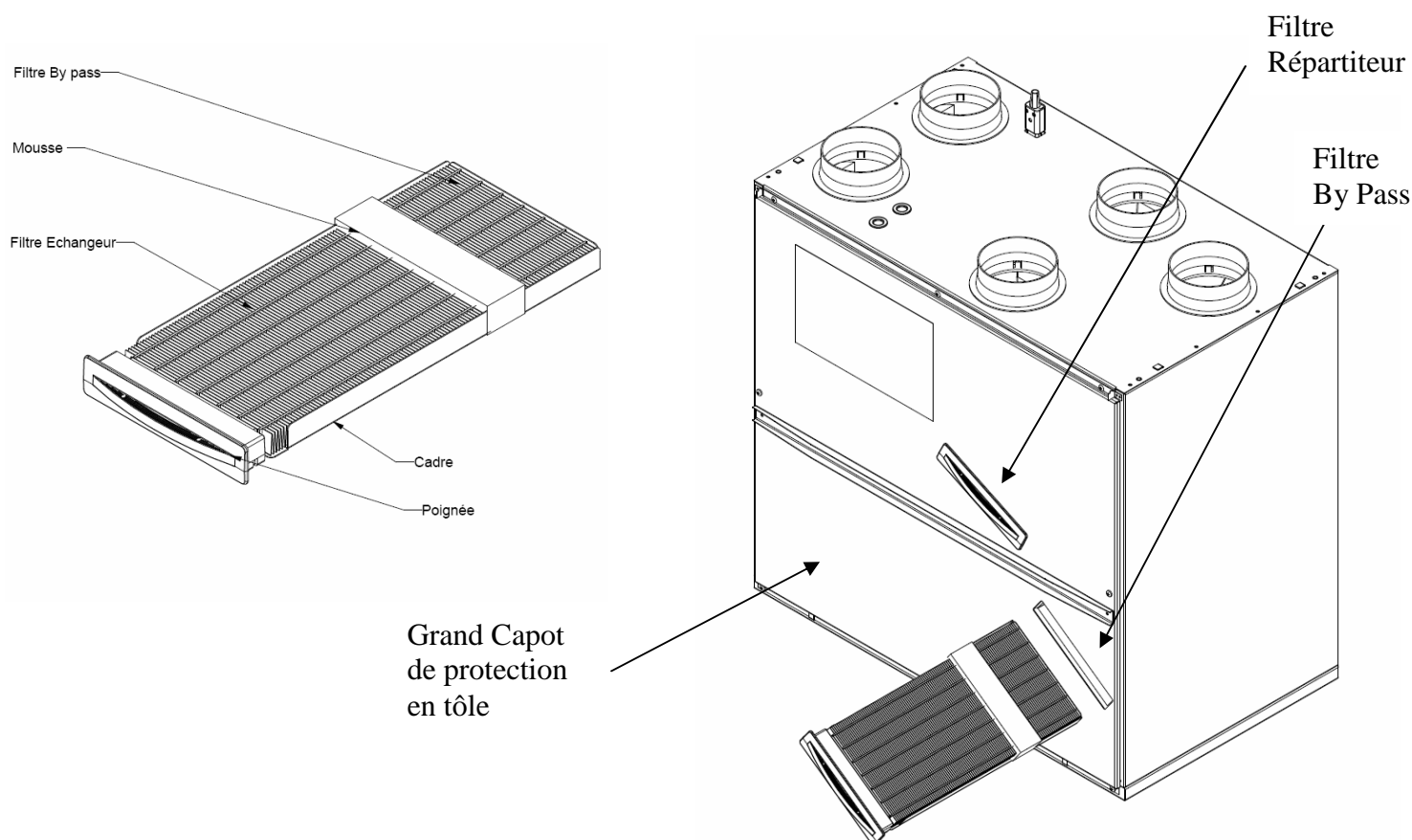


Attention: N'utiliser aucun objet (tranchant ou coupant) pour soustraire la mousse.

Déclipser les crochets de la façade avant puis faites la glisser verticalement, pour avoir accès au grand capot de protection en tôle.

Oter l'ancienne version du filtre (poignée + filtre)

Mettre en place l'ensemble cadre filtre dans le Duolix Max



Attention: L'entretien courant de votre Duolix MAX (changement des filtres) ne nécessite en aucun cas le démontage du grand capot de protection présentant l'autocollant avec un éclair.

Si vous ne possédez pas de contrat d'entretien annuel, contactez tous les 2 ans votre installateur pour un nettoyage plus complet de votre Duolix MAX (Echangeur, Bac à condensât...). Ce type d'entretien doit être réalisé par une personne qualifiée.

2.4 Installation / Montage produit

Reprendre la notice 4061B (Page n°4)

2.5 Réglage des paramètres

Les valeurs par défaut sont celles recommandées par Atlantic.