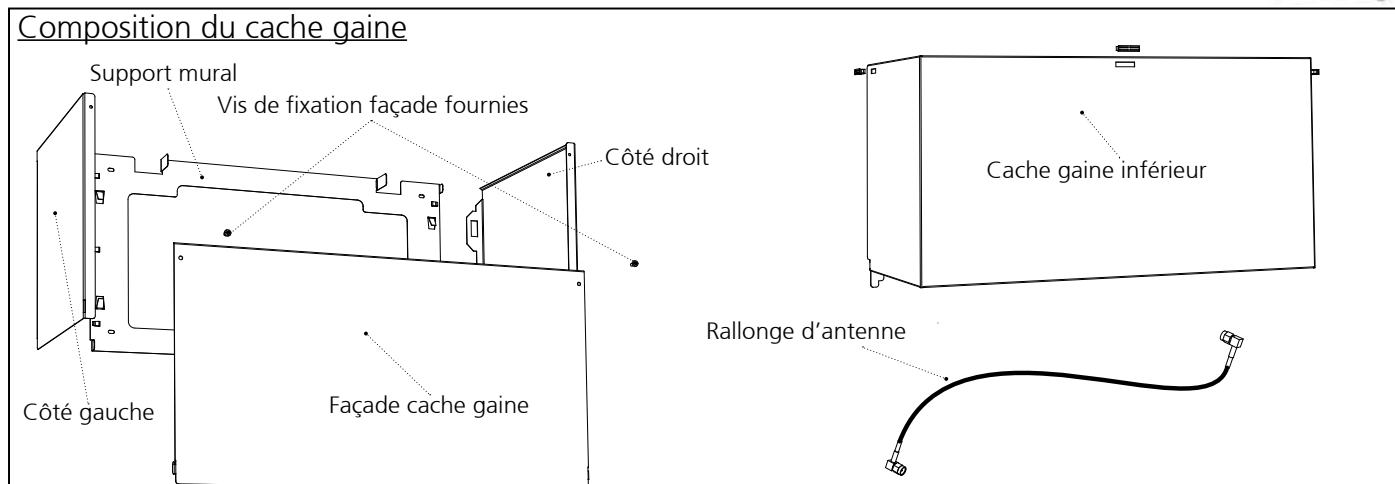
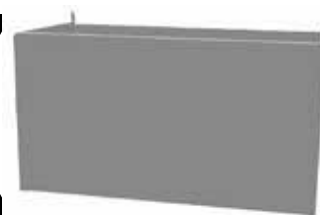


NOTICE DE MONTAGE

CACHE GAINE OPTIMOCOSY

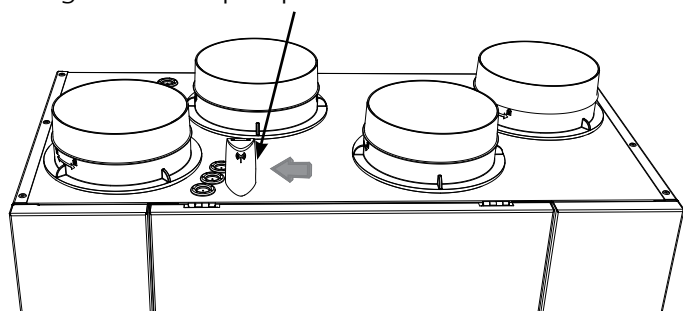


Avant l'installation du cache gaine, vérifier que la distance entre le produit et le plafond soit comprise entre 430 mm et 710 mm.

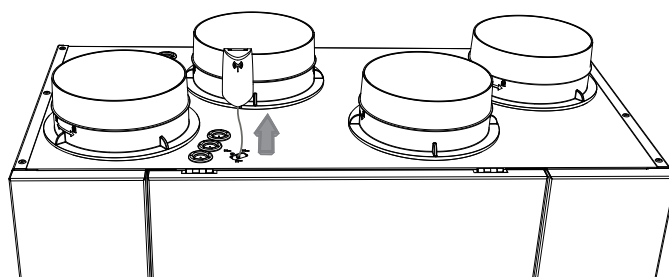
1 Déporter l'antenne de réception de l'Optimocosy

Lors de l'installation de votre cache gaine, la bonne réception de la télécommande est gênée par un effet de cage de Faraday, il faut donc déporter votre antenne.

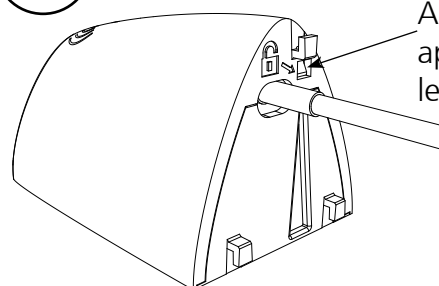
Déclipser l'antenne en la décalant sur la gauche de quelques millimètres



Ne pas forcer sur le câble

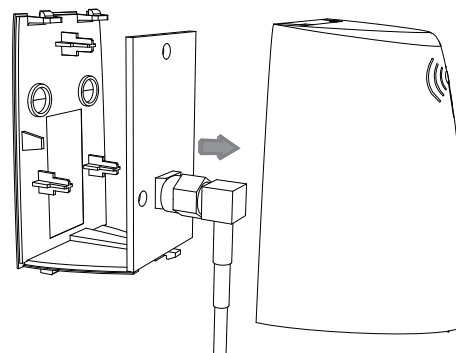


2 Ouvrir le boîtier de l'antenne

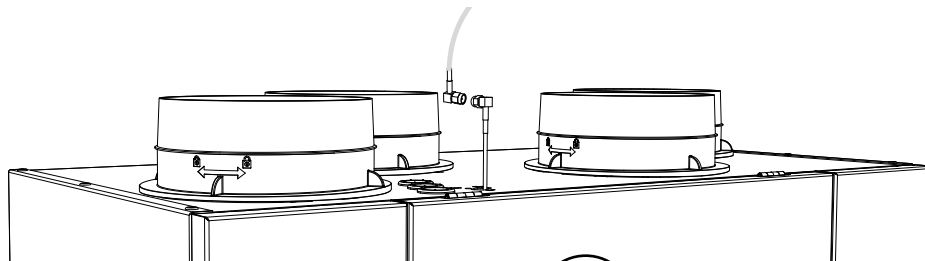


A l'aide d'un tournevis appuyer pour décliper le boîtier

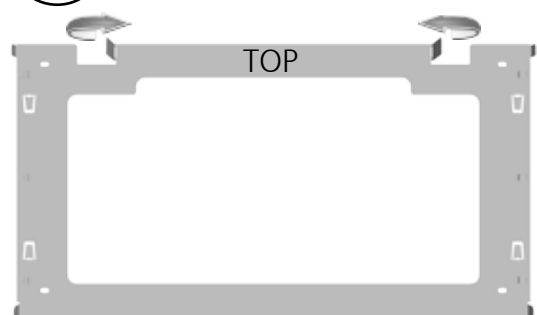
3 Séparer le boîtier et dévisser le câble de l'antenne



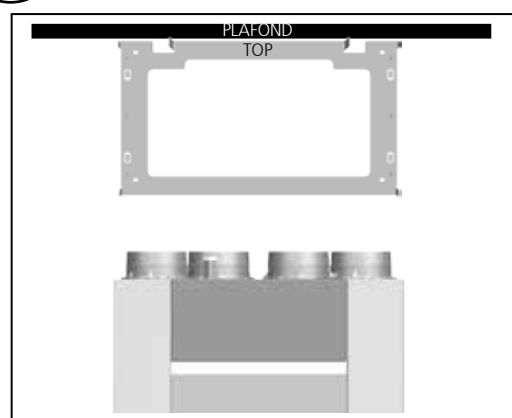
- 4 Câbler la rallonge sur l'Optimocosy pour déporter l'antenne de l'Optimocosy
Visser la rallonge sur le câble existant et laisser l'antenne en attente jusqu'au point 12.



- 5 Plier les deux languettes du support mural à 90°

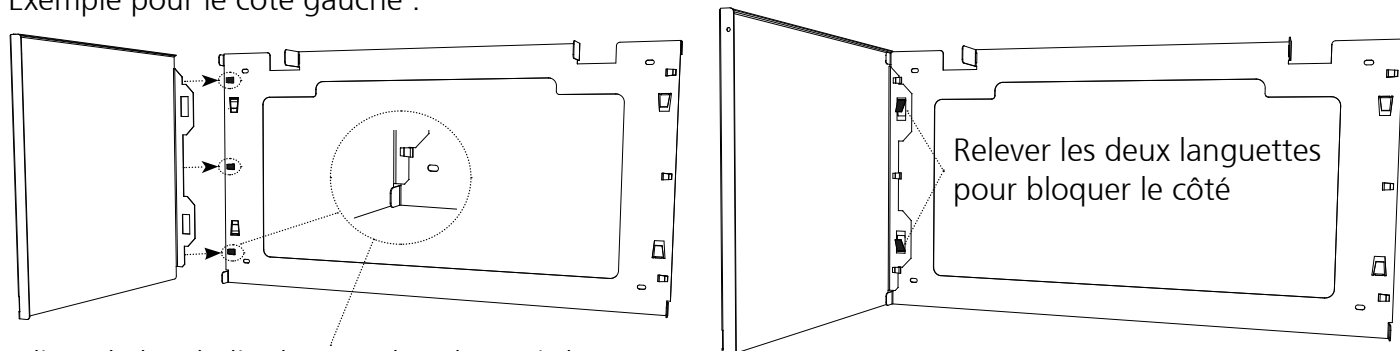


- 6 Fixer le support mural (vis non fournies) contre le plafond



- 7 Assembler les côtés gauche et droit sur le support mural

Exemple pour le côté gauche :

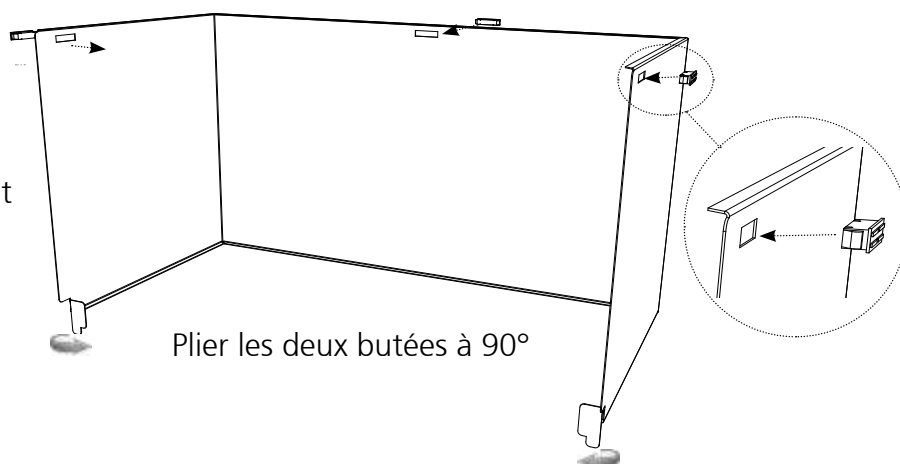


Glisser le bord plié du côté dans les trois languettes

- 8 Préparer le cache gaine inférieur (pièce en U)

Cliper les trois aimants

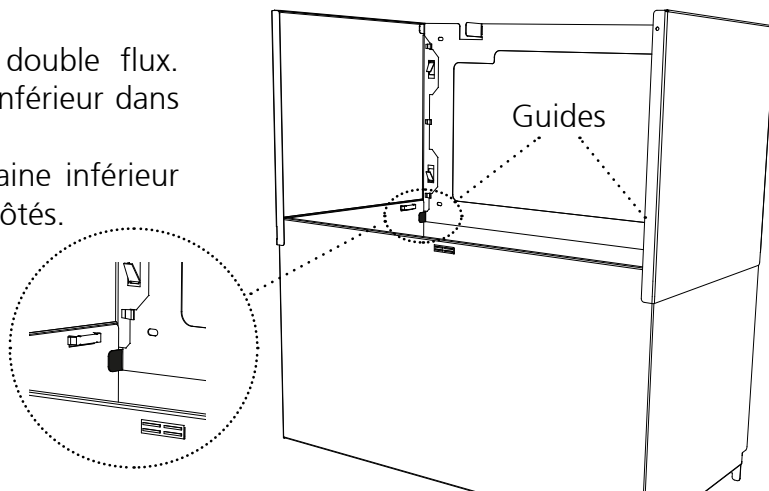
Attention : la partie aimantée doit être positionnée sur l'extérieur.



9 Installer le cache gaine inférieur

Poser le cache gaine inférieur sur le double flux. Emboîter par le dessous le cache gaine inférieur dans les tôles côtés.

Bien positionner l'extrémité du cache gaine inférieur entre les guides du support mural et les côtés.

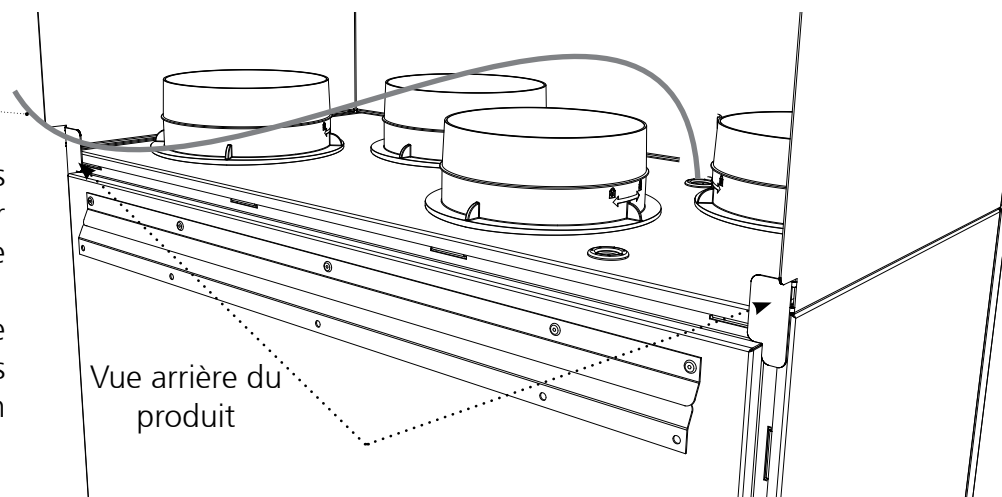


10 Positionner les butées du cache gaine inférieur de l'étape 8 installées sur l'Optimocosy

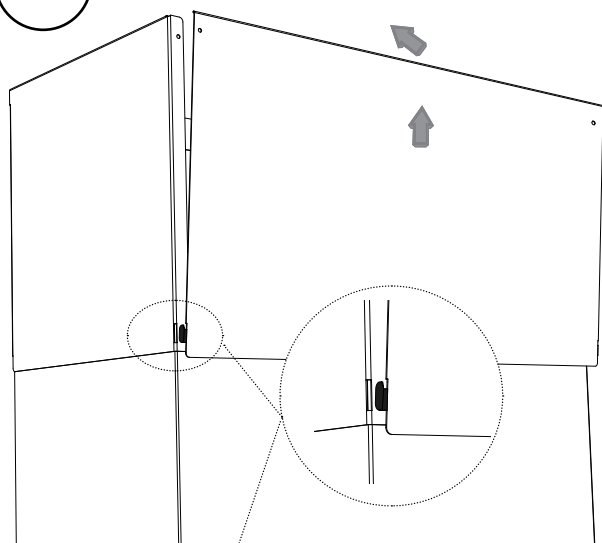
Rallonge antenne

Vérifier que les butées du cache gaine inférieur passent bien derrière le produit.

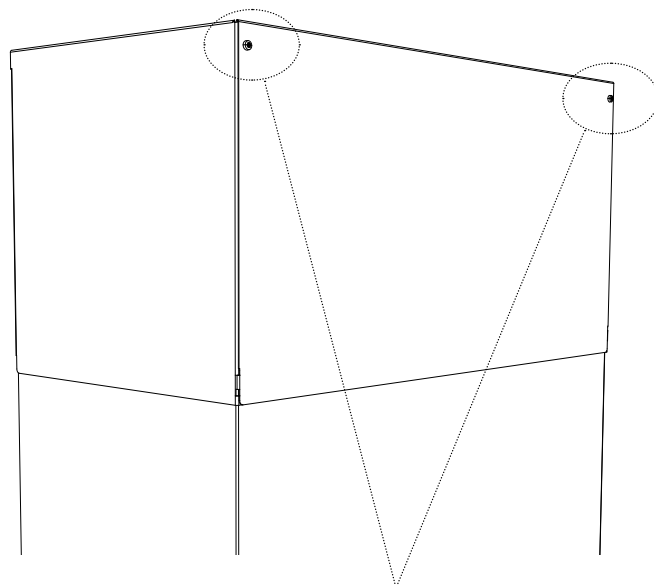
Passer la rallonge de l'antenne par l'un des côtés (côté d'installation de l'antenne).



11 Installer la façade du cache gaine



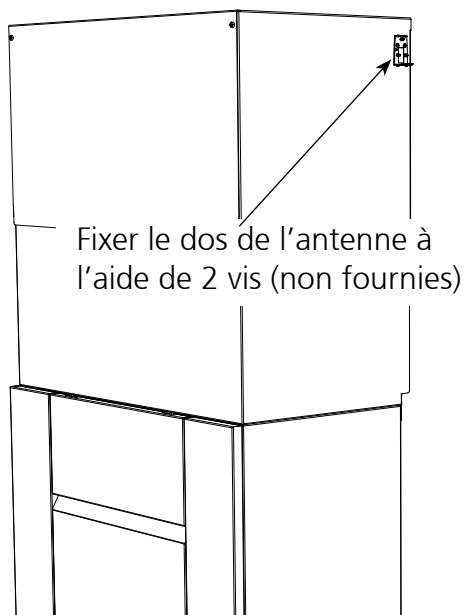
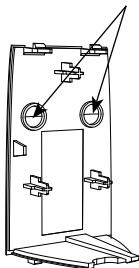
Insérer les verrous de la façade dans les fentes des côtés puis pousser la façade vers le haut pour la plaquer contre les côtés.



Fixer la façade avec les 2 vis fournies

12 Exemple de fixation de l'antenne déportée

Percer les 2 opercules
du dos de l'antenne



Fixer le dos de l'antenne à
l'aide de 2 vis (non fournies)

13 Visser la rallonge et assembler l'antenne en clipant le boîtier et fixer le câble proprement. Passer le câble derrière la butée.

