



Récupérateur de chaleur avec échangeur contre-courant à haut rendement et moteurs basse consommation.

Montage vertical au mur ou au sol, avec raccordement des conduits par le dessus, pour des installations de renouvellement d'air avec récupération de chaleur dans l'habitat et pour des locaux commerciaux ou tertiaires.

Description

- Caisson double peau de 25 mm d'épaisseur, en tôle d'acier galvanisé, laquée blanc RAL9003, avec isolation acoustique et thermique en laine minérale. Conception permettant un accès aisé à tous les composants par le panneau frontal démontable.
- Brides de raccordement sur le dessus du caisson, pour conduits circulaires de diamètre 160mm.
- Echangeur haut rendement à contre-courant en aluminium. Efficacité thermique jusqu'à 92%.
- Ventilateurs type roue libre à réaction avec moteur EC basse consommation à courant continu et alimentation monophasée 230 - 50/60Hz. Boîtier de raccordement extérieur.
- Filtres M5 sur air neuf et sur air repris pour protéger l'échangeur et assainir l'air introduit dans le local. Sur demande possibilité de monter un filtre F7.
- By-pass 100%, piloté par servomoteur, pour "free-cooling" en été. Contrôle du by-pass en manuel ou automatique.
- Electronique de contrôle intégrée et boîtier de raccordement extérieure, avec entrée analogique permettant de raccorder une sonde externe (CO₂, HR%) pour régulation proportionnelle et connexion modbus.
- Commande déportée avec câble
- 3 vitesses de fonctionnement réglables plus position arrêt.



ectech technology

Applications spécifiques



Habitat



Récupérateur de chaleur

DETAILS DE CONCEPTION ET D'INSTALLATION



Ventilateurs à efficacité élevée et faible consommation, équipés avec moteurs EC.



Echangeur contre courant haut rendement en aluminium.



Support pour montage mural (inclus).



Plots antivibratiles pour limiter la transmission de vibrations.

MAINTENANCE OPTIMISEE



Glissières permettant le démontage-remontage rapide et facile de l'échangeur tout en assurant une très bonne étanchéité.



Accès facile aux filtres et aux ventilateurs pour favoriser la maintenance.



COMMANDE DEPORTEE AVEC CABLE (1,5 m inclus)



Fonction de la commande déportée:

- Arrêt
- Sélection des vitesses (3 vitesses)
- By-pass manuel
- Alarme pour filtre encrassé

VMC DOUBLE FLUX HAUT RENDEMENT A CONTRE FLUX

Série IDEO 450 ECOWATT

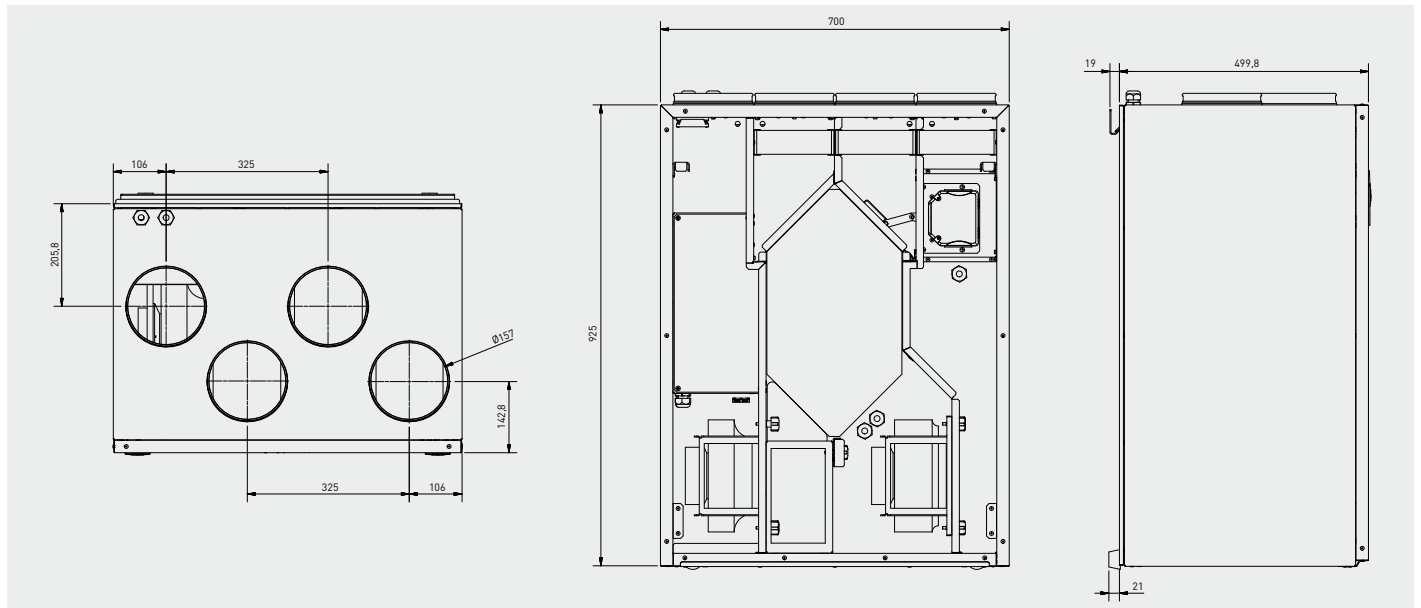


CARACTÉRISTIQUES TECHNIQUES

Modèle	Débit (m ³ /h)	Alimentation	Puissance moteur totale (W)	Intensité absorbée maxi (A)	Niveau de pression sonore à 3 m*		
					Rayonné	Aspiration	Soufflage
IDEO 450 ECOWATT	540	1~ 230V, 50Hz	345	2,08	38	42	46

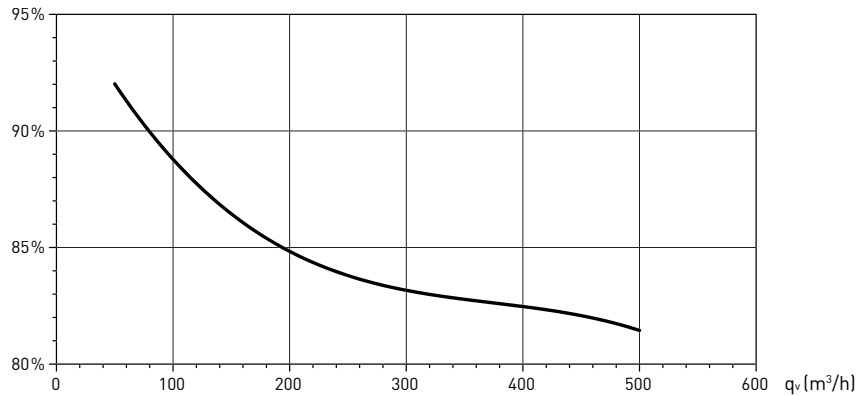
* Mesuré en champ libre.

DIMENSIONS (mm)



RENDEMENT THERMIQUE

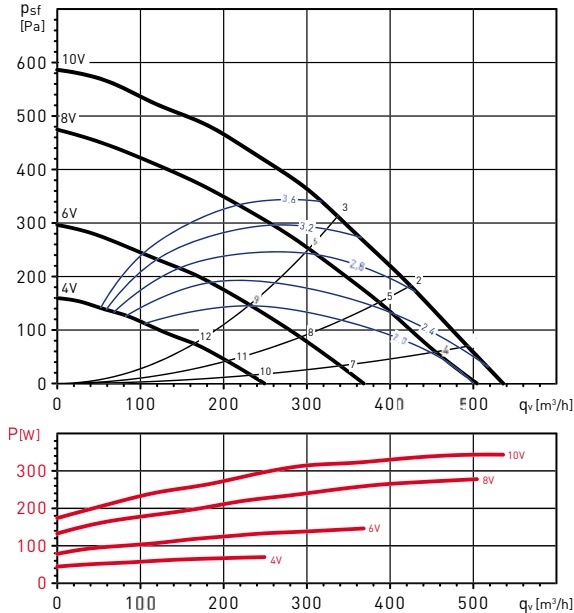
IDEO 450 ECOWATT



COURBES CARACTÉRISTIQUES

- q_v : Débit en m^3/h .
- p_{sf} : Pression statique in Pa.
- P: Puissance absorbée en W.
- SFP: Facteur spécifique de puissance en $W/m^3/s$.
- Essais aérauliques selon les Normes ISO 5801.

IDEO 450 ECOWATT



Point de fonctionnement	63	125	250	500	1000	2000	4000	8000	LwA	LpA*	
1	Rayonné	42	49	54	52	53	49	37	31	59	38
	Aspiration	40	44	54	57	57	55	46	35	62	42
	Soufflage	37	45	55	63	61	60	48	34	67	46
2	Rayonné	42	48	53	46	43	40	34	29	55	35
	Aspiration	44	47	55	59	58	56	46	35	64	43
	Soufflage	37	45	55	62	60	59	47	34	66	45
3	Rayonné	41	48	54	46	43	39	34	29	56	35
	Aspiration	45	49	56	59	58	56	46	36	64	43
	Soufflage	36	44	55	62	59	59	47	35	66	45
4	Rayonné	40	48	54	49	51	47	35	29	58	37
	Aspiration	37	42	52	55	55	53	44	32	60	40
	Soufflage	35	43	55	61	59	58	46	32	65	44
5	Rayonné	41	47	51	44	41	39	33	27	54	33
	Aspiration	42	45	54	56	56	54	44	32	61	41
	Soufflage	34	43	55	60	58	57	45	32	64	43
6	Rayonné	39	47	52	43	40	37	32	26	54	34
	Aspiration	41	45	54	55	55	53	44	32	61	40
	Soufflage	34	42	55	59	57	56	45	32	63	43
7	Rayonné	35	45	49	43	45	41	31	24	53	32
	Aspiration	30	38	47	48	49	47	39	26	54	34
	Soufflage	31	39	47	55	52	51	40	26	58	38
8	Rayonné	34	44	48	37	35	32	29	24	50	30
	Aspiration	35	41	48	48	50	48	38	26	55	34
	Soufflage	28	38	46	53	51	50	40	26	57	36
9	Rayonné	31	44	47	35	34	31	28	23	49	29
	Aspiration	35	41	47	48	49	47	38	27	54	34
	Soufflage	28	38	46	52	51	50	40	27	56	36
10	Rayonné	28	40	41	34	37	34	26	23	45	25
	Aspiration	25	34	40	41	42	41	32	23	47	27
	Soufflage	27	34	41	45	43	43	34	23	50	29
11	Rayonné	26	39	40	29	28	26	25	22	43	23
	Aspiration	30	35	39	40	42	40	32	23	47	26
	Soufflage	22	34	40	44	43	42	34	23	49	28
12	Rayonné	27	39	38	29	28	26	25	22	42	22
	Aspiration	27	36	39	40	41	40	32	23	47	26
	Soufflage	23	34	39	43	42	42	34	23	48	28

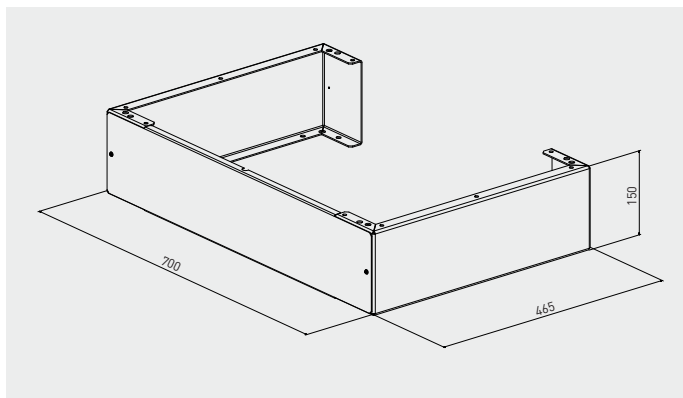
* Mesurées à 3 m, en champ libre.

ACCESSOIRES DE MONTAGE



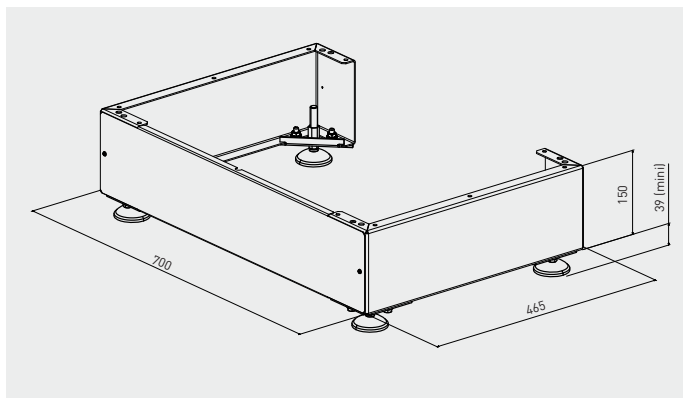
SUP 450/150

Châssis support à prévoir pour un installation au sol.



KIT 4 AF

Pieds réglables. Associés au châssis support pour faciliter la mise à niveau de l'appareil.



FILTRES M5 et F7

Filtres de recharge pour IDEO-450
ECOWATT:
- AFR-300/450V-M5
- AFR-300/450V-F7

