

# *Flow'air Econoprime*



FR

MANUEL D'INSTALLATION, D'UTILISATION ET D'ENTRETIEN



# ECONOPRIME

# Flow'air

## VMC simple Flux canalisée par insuflation à pression positive

Lisez attentivement ce manuel avant d'utiliser le produit et conservez-le dans un endroit sûr pour le consulter si nécessaire. Ce produit a été construit conformément aux normes et aux réglementations relatives aux équipements électriques et doit être installé par du personnel techniquement qualifié. Le fabricant décline toute responsabilité pour les dommages aux personnes ou aux biens résultant du non-respect des instructions contenues dans ce manuel.

### 1 INDEX

1	Index.....	2
2	Avertissements et précautions.....	3
3	Informations sur le produit.....	3
3.1	Général.....	3
3.2	Dimensions et poids.....	4
3.3	Espace requis.....	4
3.4	Étiquettes de notation.....	4
4	Transport et stockage.....	4
5	Installation.....	4
5.1	Déballage.....	4
5.2	Où / comment installer.....	4
5.3	Contenu de la boîte.....	5
5.4	Installation du diffuseur.....	5
5.5	Installation au plafond.....	5
5.6	Installation au sol.....	6
5.7	Connexions électriques précâblées.....	6-7
6	Mise en service et exploitation.....	8
6.1	Flow'air-N.....	8
6.2	Flow'air-H.....	8
6.2.1	Réglage de la vitesse de fonctionnement en continu (minimum).....	8
6.2.2	Réglage de la vitesse maximale.....	8
6.2.3	Réglage de la vitesse intermédiaire (mode récupération de chaleur).....	9
6.2.4	Réglage du seuil de température de déclenchement (mode de récupération de chaleur).....	9
6.2.5	Réglage du seuil de température de déclenchement (mode veille d'été).....	9
6.2.6	Réglage du seuil de température de l'élément chauffant.....	9
6.2.7	Vitesse (minimum) de fonctionnement en continu.....	9
6.2.8	Vitesse maximale.....	9
6.2.9	Mode de récupération de chaleur.....	9
6.2.10	Mode veille d'été.....	9
6.2.11	Activation de l'élément chauffant.....	9
6.2.12	Fonctionnement à 2 vitesses via CTRL-P1 (accessoire sur demande).....	10
6.2.13	Contrôle Modbus.....	10
7	Maintenance et entretien.....	10
8	Élimination et recyclage.....	11
9	Fiche produit ErP.....	12

## 2 AVERTISSEMENTS ET PRÉCAUTIONS

### AVERTISSEMENT

Assurez-vous que l'alimentation secteur de l'unité est débranchée avant d'effectuer toute installation, entretien, maintenance ou travaux électriques !

L'installation et l'entretien de l'unité et du système de ventilation complet doivent être effectués par un installateur agréé et conformément aux règles et réglementations locales.

Si une anomalie de fonctionnement est détectée, déconnectez l'appareil de l'alimentation secteur et contactez immédiatement un technicien qualifié.

### Transport et Stockage

- Ne laissez pas l'appareil exposé aux agents atmosphériques (pluie, soleil, neige, etc.).
- Les raccords et les extrémités des conduits doivent être couverts pendant le stockage et l'installation.

### Installation

- Après avoir retiré le produit de son emballage, vérifiez son intégrité. Ne laissez pas les emballages à la portée des enfants ou de personnes handicapées.
- Attention aux cotés tranchants. Utilisez des gants de protection.
- L'appareil ne doit pas être utilisé comme activateur pour les chauffe-eau, les poêles, etc., ni évacuer l'air dans des conduits utilisés pour l'évacuation d'air chaud/de fumées, provenant de tout type d'unité de combustion.
- Si l'environnement dans lequel le produit est installé abrite également un appareil fonctionnant au combustible (chauffe-eau, réchaud à méthane, etc., qui n'est pas de type «chambre étanche»), il est essentiel d'assurer une entrée d'air adéquate, afin d'assurer une bonne combustion et le fonctionnement correct de l'unité.
- Si le cordon d'alimentation est endommagé, il doit être remplacé par le fabricant, son SAV ou par une personne techniquement qualifiée, afin d'éviter tout danger.
- Le système électrique auquel l'appareil est connecté doit être conforme aux réglementations locales.
- Avant de connecter le produit à l'alimentation ou à la prise de courant, assurez-vous que :
  - la plaque signalétique (tension et fréquence) correspond à celle du réseau électrique ;
  - l'alimentation / la prise électrique soit suffisante pour une puissance maximale de l'appareil.
- Pour l'installation, un interrupteur omnipolaire doit être incorporé dans le câblage fixe, conformément aux règles de câblage, pour assurer une coupure totale dans des conditions de surtension de catégorie III (distance d'ouverture des contacts égale ou supérieure à 3 mm).
- Assurer un retour d'air adéquat dans la pièce conformément aux réglementations en vigueur afin d'assurer le bon fonctionnement de l'appareil.
- Installer l'appareil de sorte que la turbine n'entre pas en contact, côté refoulement, avec le doigt d'essai (sonde de test "B" de la norme EN61032) conformément aux normes contre les accidents en vigueur.

### Utilisation

- L'appareil ne doit pas être utilisé pour des applications autres que celles spécifiées dans ce manuel.
- Cet appareil ne peut être utilisé par des enfants âgés de 8 ans ou moins et par des personnes avec des capacités physiques, sensorielles ou mentales réduites sauf si ils sont attentivement surveillés afin d'utiliser l'appareil en toute sécurité et de comprendre les risques encourus. Les enfants ne doivent pas jouer avec l'appareil. Le nettoyage et l'entretien par l'utilisateur ne doivent pas être effectués par des enfants sans surveillance.
- Ne touchez pas l'appareil avec les mains / pieds mouillés ou humides.
- L'appareil est conçu pour émettre uniquement de l'air propre, c'est-à-dire sans graisse, suie, agents chimiques et corrosifs, ou encore mélanges inflammables ou explosifs.
- Ne pas faire fonctionner l'unité en présence de vapeurs inflammables, telles que l'alcool, les insecticides, l'essence, etc.
- Le système doit fonctionner en continu et ne doit être arrêté que pour son entretien.
- Ne pas obstruer les conduits ou les grilles pour assurer un passage d'air optimal.
- N'immergez pas l'appareil ou ses composants dans l'eau ou d'autres liquides.
- Température de fonctionnement: 0°C à + 40°C.

### Entretien

- Même si l'alimentation secteur de l'appareil est déconnectée, il existe toujours un risque de blessure (en raison de pièces encore en mouvement).
- Attention aux cotés tranchants. Utilisez des gants de protection.
- En cas de réparation, utilisez des pièces de rechange uniquement d'origine.

## 3 INFORMATIONS SUR LES PRODUITS

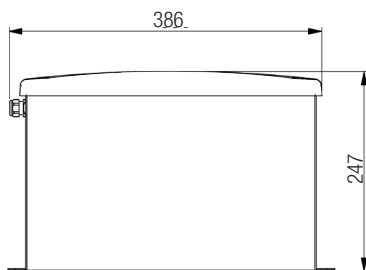
### 3.1 Général

Le modèle Flow'air est une unité VMC par insufflation à pression positive, conçue pour fournir de l'air, éventuellement filtré et chauffé, dans la cage d'escalier ou dans le couloir principal, en le prenant des combles d'une maison indépendante. Aucun système de canalisation n'est nécessaire.

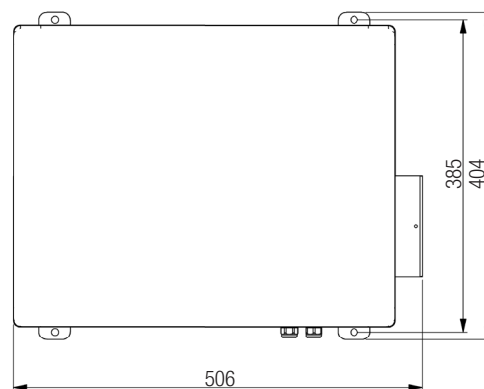
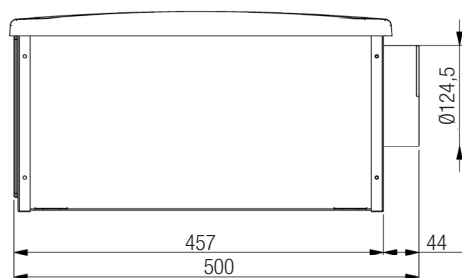
Convient pour une installation au sol ou au plafond, dans n'importe quelle position.

Le modèle Flow'air-H est équipé d'un élément chauffant intégré.

### 3.2 Dimensions (mm) et Poids (kg)



Poids	8,3
-------	-----



### 3.3 Espace requis

Assurez-vous qu'il y a suffisamment d'espace autour de l'unité pour permettre un entretien facile (accès aux filtres, à la boîte de connexion électrique et retrait des panneaux d'inspection).

## 4 TRANSPORT ET STOCKAGE

### AVERTISSEMENT

Assurez-vous que les avertissements et mises en garde présentes dans le chapitre 2 sont soigneusement lues, comprises et appliquées !

L'appareil est livré dans une boîte en carton.

L'appareil doit être stocké et transporté de manière à être protégé contre les dommages physiques pouvant endommager les bouches, le boîtier, la façade etc ...

Il doit être protégé de manière à ce que la poussière, la pluie et la neige ne puissent pas pénétrer et endommager l'appareil et ses composants.

## 5 INSTALLATION

### AVERTISSEMENT

Assurez-vous que les avertissements et mises en garde présentes dans le chapitre 2 sont soigneusement lues, comprises et appliquées !

Cette section décrit comment installer correctement l'unité. **L'unité doit être installée conformément à ces instructions.**

### 5.1 Déballage

Vérifiez que l'unité (et les éventuels accessoires) livré est conforme à la commande avant de commencer l'installation. Si l'équipement commandé n'est pas présent, il faut le signaler au fournisseur.

### 5.2 Où / comment installer

- L'unité Flow'air est conçue pour une installation intérieure dans un espace chauffé.
- L'unité doit être montée horizontalement.
- Montez l'unité sur une surface plane (plafond ou sol).
- Il est important que l'unité soit complètement mise à niveau avant sa mise en service.
- Lors du choix de l'emplacement, il convient de garder à l'esprit que l'unité nécessite un entretien régulier et que la porte d'inspection doit être facilement accessible.
- Laisser un espace libre pour ouvrir le panneau amovible et pour retirer les principaux composants.

### 5.3 Contenu de la boîte

1. Unité de ventilation	4. Manuel	7. 2x Pinces métalliques
2. Préfiltre	5. Diffuseur	8. 2x Ailettes Mylar
3. Conduit	6. Vis + chevilles	

### 5.4 Installation du diffuseur

Lors du montage du diffuseur près d'un détecteur de fumée, les plaques d'obturation fournies doivent être installées pour éviter de souffler de l'air sur le détecteur de fumée, ce qui affecterait son fonctionnement. Si l'unité est installée dans une habitation de 3 étages ou plus, elle doit être reliée à un avertisseur de fumée de telle sorte que l'alimentation de l'unité se coupe si le détecteur de fumée s'active. Notre diffuseur standard ne doit pas être installé dans des habitations de 3 étages ou plus ou encore dans des zones protégées contre le feu.

En cas d'installation du modèle Flow'air-H (avec élément chauffant), le conduit flexible doit être le plus court possible. Vous pouvez également utiliser un conduit à isolation thermique (accessoire sur demande).

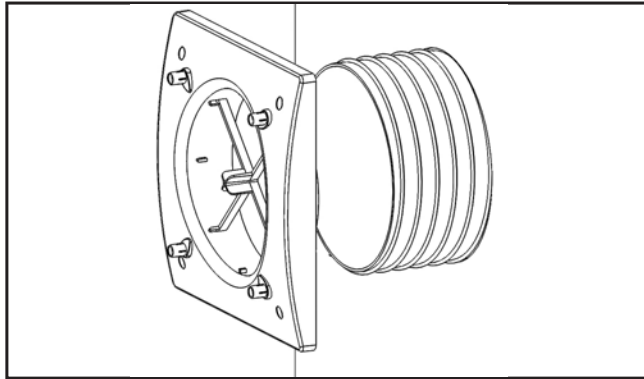


Fig. 5.a

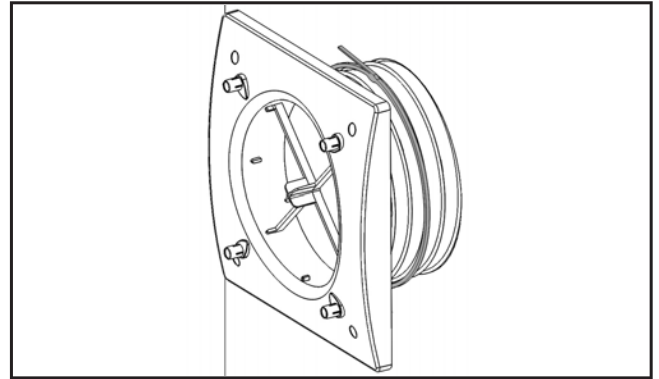


Fig. 5.b

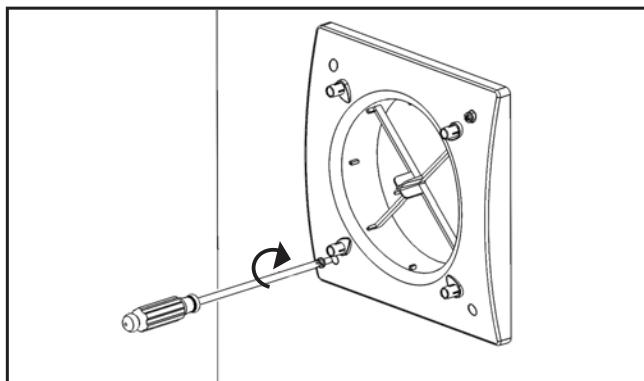


Fig. 5.c

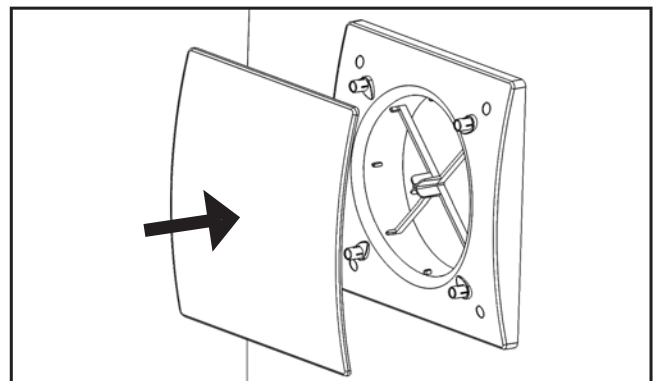


Fig. 5.d

### 5.5 Installation au plafond

L'unité doit être installée dans la position suivante.

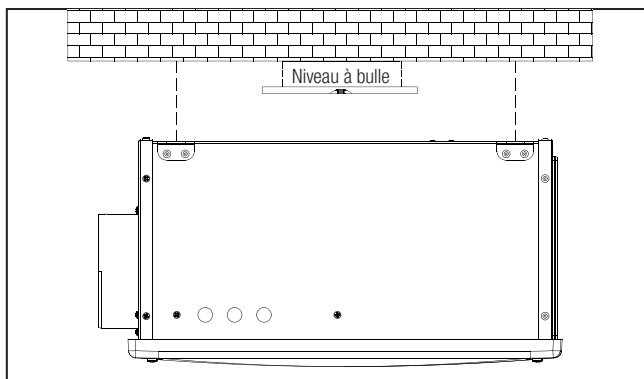


Fig. 5.e

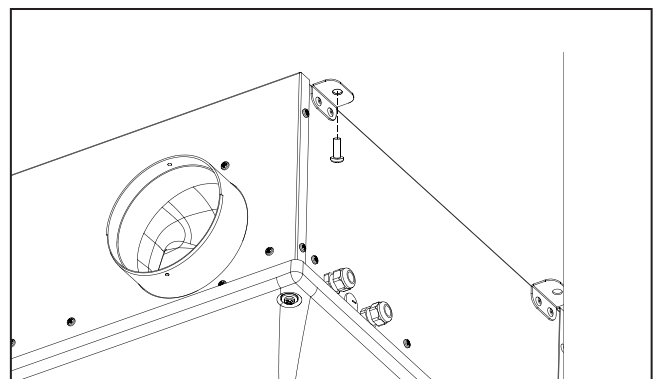


Fig. 5.f

**5.e** Préparez la surface sur laquelle l'unité doit être montée. Assurez-vous que la surface est plate, nivelée et qu'elle supporte le poids de l'unité. Effectuez l'installation conformément aux règles et réglementations locales.

**5.f** Utilisez les vis appropriées (non fournies) pour fixer l'unité au plafond. Il est recommandé d'équiper l'unité de supports antivibrations (non fourni).

## 5.6 Installation au sol

L'unité doit être installée dans la position suivante.

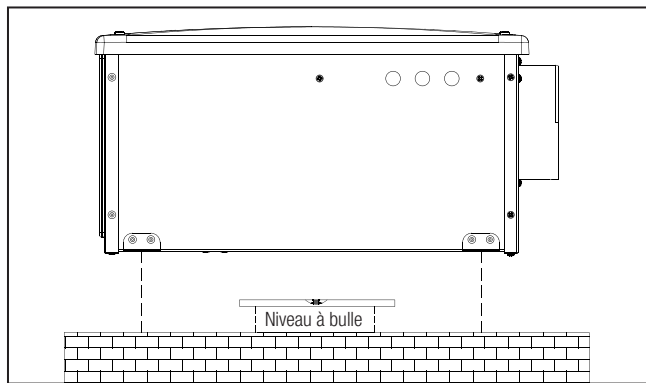


Fig. 5.g

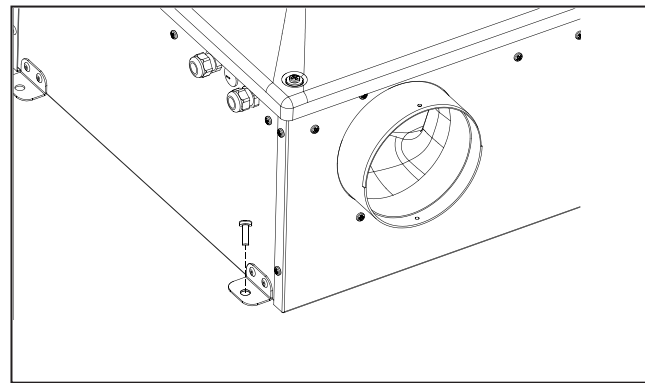


Fig. 5.h

**5.g** Préparez la surface sur laquelle l'unité doit être montée. Assurez-vous que la surface est plate, nivelée et qu'elle supporte le poids de l'unité. Effectuez l'installation conformément aux règles et réglementations locales.

**5.h** Utilisez les vis appropriées (non fournies) pour fixer l'unité au plafond. Il est recommandé d'équiper l'unité de supports antivibrations (non fourni).

## 5.7 Connexions électriques précâblées

### AVERTISSEMENT

Assurez-vous que l'alimentation secteur de l'unité est débranchée avant d'effectuer toute installation, entretien, maintenance ou travaux électriques !

L'installation et l'entretien de l'unité et du système de ventilation complet doivent être effectués par un installateur agréé et conformément aux règles et réglementations locales.

### Flow'air-N

#### L'unité doit être mise à la terre

La Flow'air-N est câblé en interne depuis l'usine.

L'unité est précâblée avec :

- câble d'alimentation secteur (3 conducteurs : marron, bleu, jaune / vert).
- câble de câblage vers interrupteur à distance (2 conducteurs: bleu, marron).

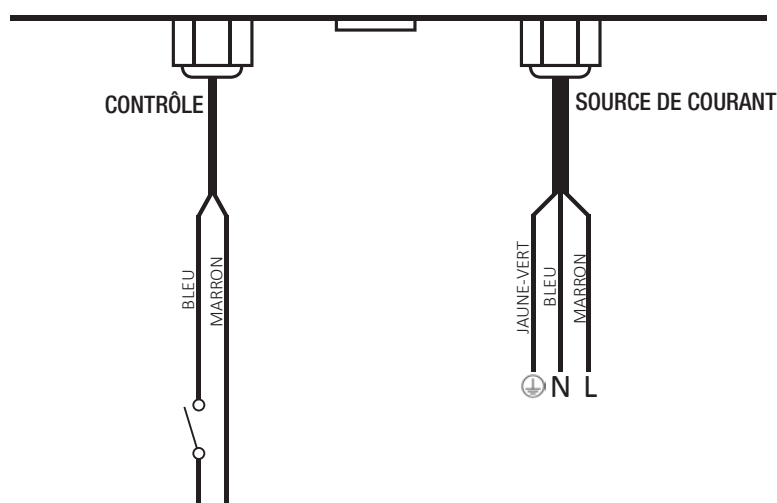


Fig. 5.i Connexion électrique Flow'air-N.

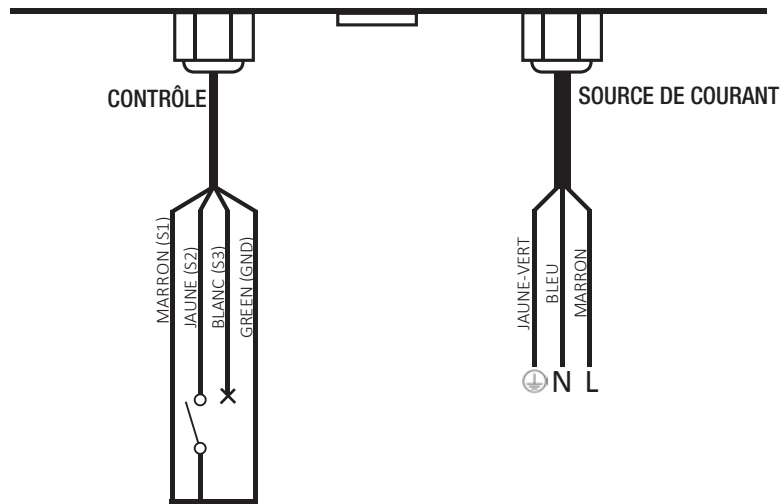
## Flow'air-H

### L'unité doit être mise à la terre.

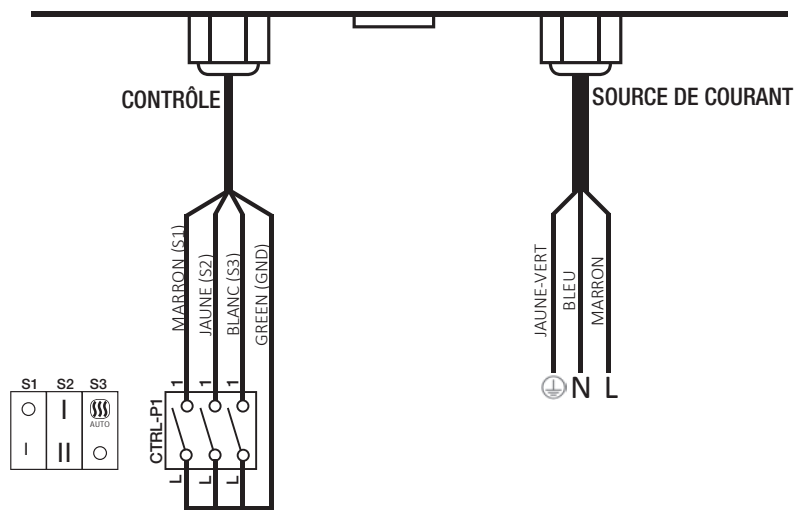
La Flow'air-H est câblée en interne depuis l'usine.

L'unité est précâblée avec :

- câble d'alimentation secteur (3 conducteurs : marron, bleu, jaune / vert).
- câble de câblage vers interrupteur à distance (4 conducteurs : vert, blanc, jaune, marron).



**Fig. 5.j** Schéma de câblage avec un interrupteur dédié à distance (non fourni).  
Attention : l'élément chauffant ne peut pas être désactivé, il reste en Mode automatique.



**Fig. 5.k** Schéma de câblage avec CTRL-P1 (solution recommandée).  
Attention : le mode AUTO de l'élément chauffant peut être désactivé.



**Fig. 5.l** CTRL-P1 (sur demande)

## 6 MISE EN SERVICE ET EXPLOITATION

### 6.1

#### Flow'air-N

L'unité fonctionne à la vitesse de fonctionnement continu réglée (vitesse minimum). La vitesse maximale peut être activée au moyen d'un interrupteur à distance dédiée (schéma de câblage Fig. 5.i).

Les vitesses peuvent être réglées lors de la mise en service en fonction du débit de ventilation nécessaire, au moyen du trimmer V1 et V2 (Fig.6.a).

Réglage d'usine (par défaut):

V1 (vitesse min) 104m<sup>3</sup>/h (29l/s).

V2 (vitesse max) 216m<sup>3</sup>/h (60l/s).

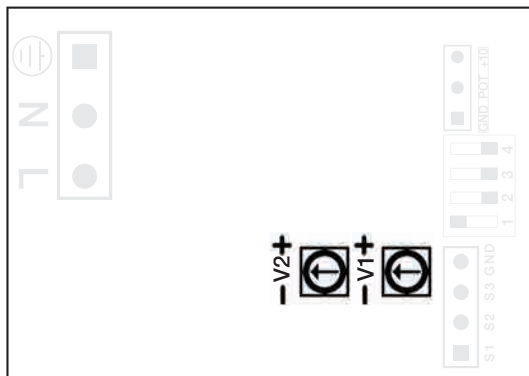
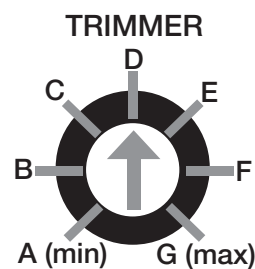


Fig. 6.a

Position de coupe	m <sup>3</sup> /h	l/s	W
A (min)	61	17	3,7
B	76	21	4,3
C	104	29	7,5
D	144	40	12,0
E	180	50	17,3
F	198	55	21,0
G (max)	216	60	24,2



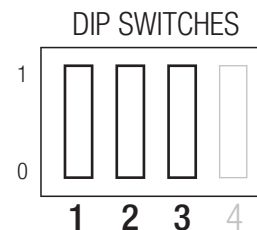
### 6.2

#### Flow'air-H

##### 6.2.1 Réglage de la vitesse de fonctionnement continu (vitesse minimum)

Pour régler la vitesse de fonctionnement continu (vitesse minimum), utilisez les commutateurs DIP 1-2-3.

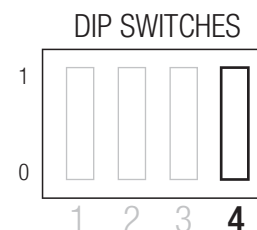
DIP1	DIP2	DIP3	Vitesse minimum	
			m <sup>3</sup> /h	l/s
0	0	0	104	29 (default)
0	0	1	61	17
0	1	0	76	21
0	1	1	90	25
1	0	0	119	33
1	0	1	133	37
1	1	0	148	41
1	1	1	162	45



##### 6.2.2 Réglage de la vitesse maximale

Pour régler la vitesse maximale, utilisez le commutateur DIP 4.

DIP4	Vitesse maximale	
	m <sup>3</sup> /h	l/s
0	216	60 (default)
1	180	50



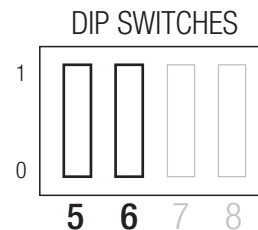


### 6.2.3 Réglage de la vitesse intermédiaire (mode récupération de chaleur)

Pour régler la vitesse intermédiaire, utilisez le commutateur DIP 5-6.

DIP5	DIP6	Augmentation de la vitesse intermédiaire (%)
0	0	0* (default)
0	1	+20*
1	0	-20*
1	1	-40*

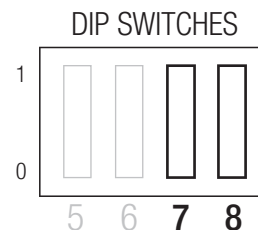
\* % d'augmentation par rapport à la basse vitesse.



### 6.2.4 Réglage du seuil de déclenchement de la température (mode de récupération de chaleur)

Pour régler le seuil de température, utilisez le commutateur DIP 7-8.

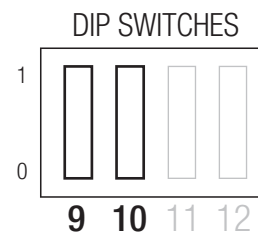
DIP7	DIP8	Thr (°C)
0	0	19 (default)
0	1	21
1	0	23
1	1	25



### 6.2.5 Réglage du seuil de déclenchement de la température (mode veille d'été)

Pour régler le seuil de température, utilisez le commutateur DIP 9-10.

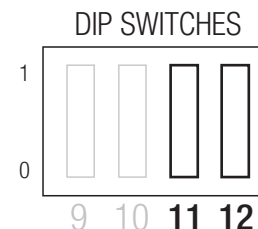
DIP9	DIP10	Tss (°C)
0	0	26 (default)
0	1	30
1	0	35
1	1	40



### 6.2.6 Réglage du seuil de température de l'élément chauffant

Pour régler le seuil de température, utilisez le commutateur DIP 11-12.

DIP11	DIP12	Theat (°C)
0	0	10 (default)
0	1	13
1	0	15
1	1	18



### 6.2.7 Vitesse de fonctionnement continu (vitesse minimum)

L'unité fonctionnera à la vitesse définie comme indiqué dans le tableau 6.2.1 jusqu'à ce que le capteur de température intégré le commute sur «Récupération de chaleur» ou «Veille d'été».

### 6.2.8 Vitesse maximale

La vitesse maximale peut être activée au moyen d'un interrupteur dédié à distance (Fig.5.j) et peut être réglée comme indiqué dans le tableau 6.2.2.

### 6.2.9 Mode récupération de chaleur

Lorsque la température de l'air dans les combles est supérieur au seuil de déclenchement de la température, l'unité passe automatiquement à une vitesse supérieure. Le seuil de température de déclenchement peut être réglé à l'aide du commutateur dip comme indiqué dans le tableau 6.2.4. Il est généralement ajusté à 1 ° C au-dessus du température à laquelle la maison est chauffée.

L'augmentation de la vitesse peut être réglée à l'aide du commutateur DIP (voir tableau 6.2.3).

Par exemple : la vitesse minimum est réglée à 104m<sup>3</sup>/h et la vitesse intermédiaire est réglée dans la configuration 01 (soit + 20%), lorsqu'elle est déclenchée la vitesse intermédiaire sera de 104 + 20,8 = 124,8m<sup>3</sup> / h.

### 6.2.10 Mode veille d'été

Lorsque l'air dans les combles est au-dessus du seuil de déclenchement de la température, l'unité s'éteint pour empêcher que l'air chaud indésirable soit introduit inutilement dans la maison. Le seuil de température de déclenchement peut être réglé à l'aide de la commutation dip comme indiqué dans le tableau 6.2.5.

### 6.2.11 Activation de l'élément chauffant

L'unité est équipée d'un élément chauffant qui tempère l'air entrant en cas de besoin. La température souhaitée peut être réglée à l'aide du commutateur dip comme indiqué dans le tableau 6.2.6.



## 8 ÉLIMINATION ET RECYCLAGE



Informations sur l'élimination des unités en fin de vie.

Ce produit est conforme à la directive européenne 2002/96 / CE.

Le symbole de la poubelle barrée indique que ce produit doit être collecté séparément des autres déchets en fin de vie. L'utilisateur doit donc éliminer le produit en question dans des centres de collecte des déchets électroniques et électrotechniques appropriés, ou bien renvoyer le produit au détaillant lors de l'achat d'un nouvel appareil équivalent.

La collecte séparée des équipements déclassés pour le recyclage, le traitement et l'élimination compatible avec l'environnement aide à prévenir les effets négatifs sur l'environnement et la santé et favorise le recyclage des matériaux qui composent l'équipement.

Une mauvaise élimination du produit par l'utilisateur peut entraîner des sanctions administratives prévues par la loi.

## Directive Erp - Règlements 1253/2014 - 1254/2014

a)	Marque	-	Econoprime	
b)	Modèle	-	Flow'air-N	
c)	classe de SEC	-	C	E
c1)	SEC climat chaud	kWh/m <sup>2</sup> .a	-10,0	-6,2
c2)	SEC climat moyen	kWh/m <sup>2</sup> .a	-24,4	-16,7
c3)	SEC climat froid	kWh/m <sup>2</sup> .a	-49,5	-35,1
	Étiquette énergétique	-	No	
d)	Typologie	-	Résidentiel - simple flux	
e)	Type de motorisation	-	À plusieurs vitesses	
f)	Type de système de récupération de chaleur	-	Absent	
g)	Rendement thermique	%	N/A	
h)	Débit maximal @100Pa	m <sup>3</sup> /h	216	
i)	Puissance électrique absorbée au débit maximal	W	24	
j)	Niveau de puissance acoustique (L <sub>WA</sub> )	dBA	43	
k)	Débit de référence	m <sup>3</sup> /h	162	
l)	Différence de pression de référence	Pa	10	
m)	Puissance absorbée spécifique (SPI)	W/(m <sup>3</sup> /h)	0,089	
n1)	Facteur de régulation	-	0,65	0,85
n2)	Typologie de régulation	-	Régulation manuelle (pas de VM)	Régulation modulée locale
o1)	Taux de fuites internes maximaux	%	N/A	
o2)	Taux de fuites externes maximaux	%	N/A	
p1)	Taux de mélange interne	%	N/A	
p2)	Taux de mélange externe	%	N/A	
q)	Alarme visuelle des filtres	-	N/A	
r)	Instructions de l'installation de grilles réglementées	-	voir notice	
s)	Adresse internet concernant les instructions de pré/démontage	-	www.econology.fr	
t)	Sensibilité du flux d'air aux variations de pression	%	6	
u)	Étanchéité à l'air intérieur/extérieur	m <sup>3</sup> /h	67	
v1)	Consommation d'électricité annuelle (CEA) en climat chaud	kWh	0,7	1,0
v2)	Consommation d'électricité annuelle (CEA) en climat moyen	kWh	0,7	1,0
v3)	Consommation d'électricité annuelle (CEA) en climat froid	kWh	0,7	1,0
w1)	Économie annuelle de chauffage (EAC) en climat chaud	kWh	11,9	8,7
w2)	Économie annuelle de chauffage (EAC) en climat moyen	kWh	26,2	19,2
w3)	Économie annuelle de chauffage (EAC) en climat froid	kWh	51,3	37,6

## Directive Erp - Règlements 1253/2014 - 1254/2014

a)	Marque	-	Econoprime	
b)	Modèle	-	Flow'air-H	
c)	classe de SEC	-	C	E
c1)	SEC climat chaud	kWh/m <sup>2</sup> .a	-10,3	-6,3
c2)	SEC climat moyen	kWh/m <sup>2</sup> .a	-24,6	-16,8
c3)	SEC climat froid	kWh/m <sup>2</sup> .a	-49,7	-35,2
	Étiquette énergétique	-	No	
d)	Typologie	-	Résidentiel - simple flux	
e)	Type de motorisation	-	À plusieurs vitesses	
f)	Type de système de récupération de chaleur	-	Absent	
g)	Rendement thermique	%	N/A	
h)	Débit maximal @100Pa	m <sup>3</sup> /h	216	
i)	Puissance électrique absorbée au débit maximal	W	400	
j)	Niveau de puissance acoustique (L <sub>WA</sub> )	dBA	43	
k)	Débit de référence	m <sup>3</sup> /h	162	
l)	Différence de pression de référence	Pa	10	
m)	Puissance absorbée spécifique (SPI)	W/(m <sup>3</sup> /h)	0,089	
n1)	Facteur de régulation	-	0,65	0,85
n2)	Typologie de régulation	-	Régulation manuelle (pas de VM)	Régulation modulée locale
o1)	Taux de fuites internes maximaux	%	N/A	
o2)	Taux de fuites externes maximaux	%	N/A	
p1)	Taux de mélange interne	%	N/A	
p2)	Taux de mélange externe	%	N/A	
q)	Alarme visuelle des filtres	-	N/A	
r)	Instructions de l'installation de grilles réglementées	-	voir notice	
s)	Adresse internet concernant les instructions de pré/démontage	-	www.econology.fr	
t)	Sensibilité du flux d'air aux variations de pression	%	6	
u)	Étanchéité à l'air intérieur/extérieur	m <sup>3</sup> /h	67	
v1)	Consommation d'électricité annuelle (CEA) en climat chaud	kWh	0,6	1,0
v2)	Consommation d'électricité annuelle (CEA) en climat moyen	kWh	0,6	1,0
v3)	Consommation d'électricité annuelle (CEA) en climat froid	kWh	0,6	1,0
w1)	Économie annuelle de chauffage (EAC) en climat chaud	kWh	11,9	8,7
w2)	Économie annuelle de chauffage (EAC) en climat moyen	kWh	26,2	19,2
w3)	Économie annuelle de chauffage (EAC) en climat froid	kWh	51,3	37,6