

Conduits Rigides Plastique

Flexigaine



Nouveau

AVANTAGES

- Simplicité de l'offre : 1 seul diamètre, des kits bouches prêts à l'emploi.
- Simplicité de l'installation : conduit flexible sans raccord, ni accessoire.
- Résistance : ne s'écrase pas, ne se déchire pas.
- Faibles pertes de charge.
- Encrassement réduit.

DOMAINE D'APPLICATION

- Réseaux de ventilation en volume chauffé.
- Logement individuel, neuf et rénovation.
- Adapté aux systèmes de ventilation Simple Flux hygro, T.Flow hygro et Double Flux Auto et Hygro.

DESCRIPTION

Conduit Flexigaine :

- Conduit semi-rigide, intérieur lisse.
- Diamètre unique Ø75 mm extérieur.
- Matériau : polyéthylène haute densité, traité antibactérien.
- Température d'utilisation : - 10°C / + 60°C.
- Classement feu : M3.
- Conditionné en bobine de 40 m.

Caisson Répartiteur :

- Matériau : polypropylène expansé.
- Raccordement jusqu'à 6 sorties.
- Piquages livrés : 1x Ø160 / 1x Ø125 / 6x Ø80 mm.
- Livré avec 3 bouchons Ø125 mm.

MISE EN ŒUVRE

- Chaque bouche est reliée directement au caisson de répartition ou au groupe de ventilation par le conduit Flexigaine.
- Aucun raccord, ni dérivation aéraulique n'est nécessaire sur la portion de réseau (ex : coude...).
- Flexigaine peut être coudé.
- Les kits bouches sont livrés avec leur manchette de raccordement au réseau.

GAMME FLEXIGAINE

Désignation	Code	Prix
Flexigaine LG 40 m	26099618	275
Coude équerre Ø80 mm (emballé par 10)	11127885	2,50
Caisson répartiteur 1x Ø160 / 1xØ125 / 6xØ80 / 3 bouchons Ø125	11023194	98

PRINCIPE

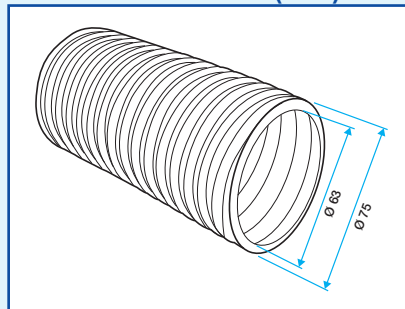


Réseau d'extraction hygro Flexigaine

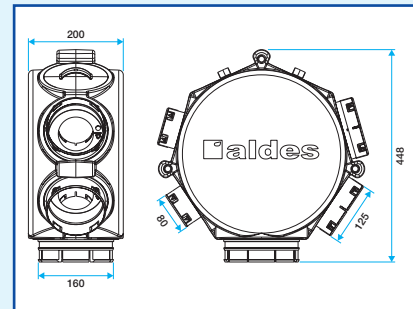


Réseau d'insufflation Flexigaine

ENCOMBREMENT (mm)



Flexigaine



Caisson répartiteur

DIMENSIONNEMENT

- Une bobine de 40 m convient pour équiper une maison de taille moyenne.
- La longueur maximale du conduit ne doit pas dépasser 10 mètres entre le caisson répartiteur ou le groupe et la bouche.
- Le débit maximum conseillé par conduit ne doit pas excéder 70m³/h. Pour les portions de réseau nécessitant plus de débit, doubler les conduits.

Conduits Rigides Plastique

Flexigaine - Kits extraction et insufflation

Nouveau



Kit insufflation

Kit Auto Extraction Sanitaire

Kit Hygro Extraction Bain

Kit Hygro Extraction Cuisine

DESCRIPTION

Insufflation

- Bouches BIO Design orientables rectangulaires.
- Accessoires de raccordement du conduit Flexigaine à la bouche.

Extraction HYGRO

- Sanitaires : bouches d'extraction hygoréglables BAHIA.
- Cuisine : bouche d'extraction hygoréglable BAHIA électrique.
- Accessoires de raccordement du conduit Flexigaine aux bouches.

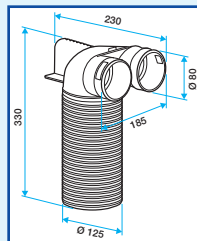
Extraction AUTO

- Sanitaires : bouches d'extraction auto-réglables Bap'Si Modulo.
- Cuisine : bouche à lamelles BIP et auto-amplificateur.
- Accessoires de raccordement du conduit Flexigaine aux bouches.

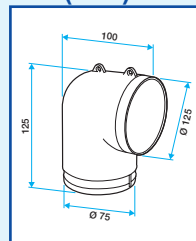
GAMME

Désignation	Code	Prix
Kits FLEXIGAINE Bahia / T.Flow HYGRO		
Kit hygro extraction T3+	11023123	325
Kit hygro Bain B13 supplémentaire Flexigaine	11023129	87
Kit hygro WC W13 supplémentaire Flexigaine	11023189	91
Kit hygro cellier/SDO B11 supplémentaire Flexigaine	11023174	87
Kits FLEXIGAINE Dee Fly HYGRO		
Kit hygro T3/T4 Extraction/Insufflation Flexigaine	11023179	450
Kit hygro Bain B14 supplémentaire Flexigaine	11023184	87
Kit hygro WC W13 supplémentaire Flexigaine	11023189	91
Kit hygro cellier/SDO B11 supplémentaire Flexigaine	11023174	87
Kit insufflation supplémentaire 1 bouche Flexigaine	11023180	25
Kits FLEXIGAINE Dee Fly AUTO		
Kit auto T3/T4 Extraction/Insufflation Flexigaine	11023182	330
Kit auto sanitaire supplémentaire 1 bouche Flexigaine	11023181	72
Kit insufflation supplémentaire 1 bouche Flexigaine	11023180	25

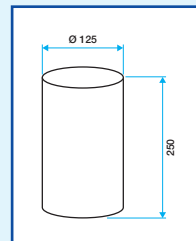
ENCOMBREMENT (mm)



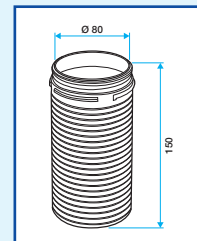
Manchette Ø125
2x Ø75



Coude Ø80



Rallonge Ø125



Rallonge Ø80

COMPOSITION DES KITS

Code	Composition du kit
Kits FLEXIGAINE pour Bahia / T.Flow HYGRO	
11023123	1 Bouche BAHIA cuisine C13 électrique D125 1 Bouche BAHIA bain B13 D80 1 Bouche BAHIA WC W13 Présence D80 1 Manchette Flexigaine D125 + 1 Rallonge D125 2 Coudes + 4 Rallonges D80 + 2 Colliers D75 1 bouchon operculable D125/80
11023129	1 Bouche BAHIA bain B13 D 80 1 Coude Equerre D80 + 2 Rallonges D80 1 Collier D75
11023189	1 Bouche BAHIA WC W13 présence D80 1 Coude Equerre D80 + 2 Rallonges D80 1 Collier D75
11023174	1 Bouche BAHIA cellier B11 D80 1 Coude Equerre D80 + 2 Rallonges D80 1 Collier D75
Kits FLEXIGAINE pour Dee Fly HYGRO	
11023179	1 Bouche BAHIA cuisine C13 DeeFly Hygro électrique D125 1 Bouche BAHIA bain B14 D80 1 Bouche BAHIA W13 Présence D80 5 Bouches BIO Design rectangulaires D80 1 Manchette Flexigaine + 1 Rallonge D125 7 Coudes + 14 Rallonges D80 + 7 Colliers D75
11023184	1 Bouche BAHIA bain B14 D 80 1 Coude Equerre D80 + 2 Rallonges D80 1 Collier D75
11023189	1 Bouche BAHIA WC W13 présence D80 1 Coude Equerre D80 + 2 Rallonges D80 1 Collier D75
11023174	1 Bouche BAHIA cellier B11 D80 1 Coude Equerre D80 + 2 Rallonges D80 1 Collier D75
11023180	1 Bouche BIO Design rectangulaire D80 1 Coude Equerre D80 + 2 Rallonges D80 1 Collier D75
Kits FLEXIGAINE pour Dee Fly AUTO	
11023182	1 Bouche cuisine à lamelles + auto-amplificateur D125 2 Bouches BAP'Si Modulo sans fût + fût D116 5 Bouche BIO Design rectangulaires D80 3 Manchettes Flexigaine D125 5 Coude Equerre D80 + 10 Rallonges D80 5 Collier D75
11023181	1 Bouche BAP'Si Modulo sans fût + fût D116 1 Manchette Flexigaine D125
11023180	1 Bouche BIO Design rectangulaire D80 1 Coude Equerre D80 + 2 Rallonges D80 1 Collier D75