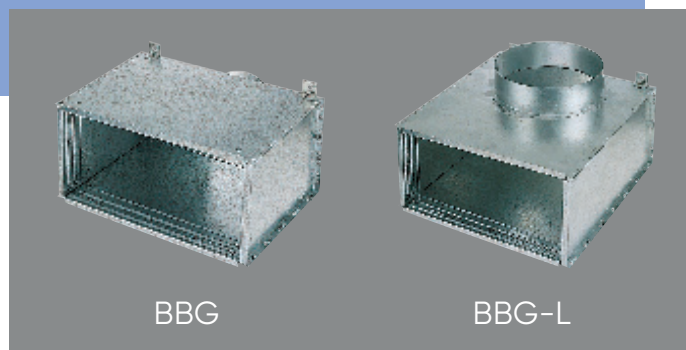


BBG / BBG-L

Plénum pour grilles



BBG

BBG-L

Plénums à connexion circulaire pour grilles **GSA/GSF, GDA/GDF, GALC-R, DLA, GRA et GRK**. Cadre de montage CCN et supports pour suspension au plafond inclus.

GAMME

BBG Plénum à connexion circulaire supérieur (H=75 seulement disponible pour grilles DLA).

- **R** Plénum à connexion circulaire et régulateur de débit au col.
- **/AIS/** Plénum isolé thermoacoustiquement.

BBG-L Plénum à connexion circulaire latérale.

- **R** Plénum à connexion circulaire et régulateur de débit au col.
- **/AIS/** Plénum isolé thermoacoustiquement.

MATÉRIAUX

Construit en acier galvanisé.

MONTAGE

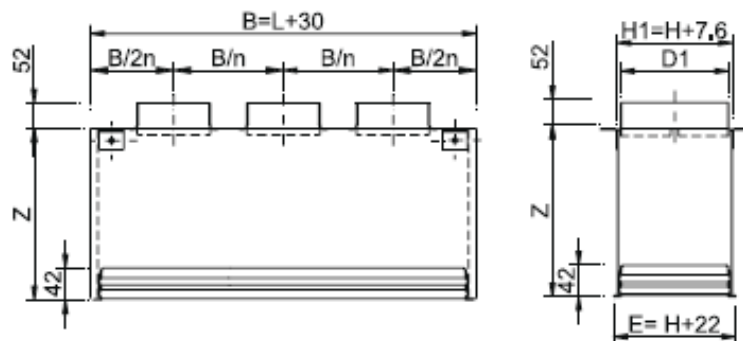
BBG Piquage axial

BBG-L Piquage latéral

Pattes d'accrochage facilitant la fixation du plénum.

DIMENSIONS

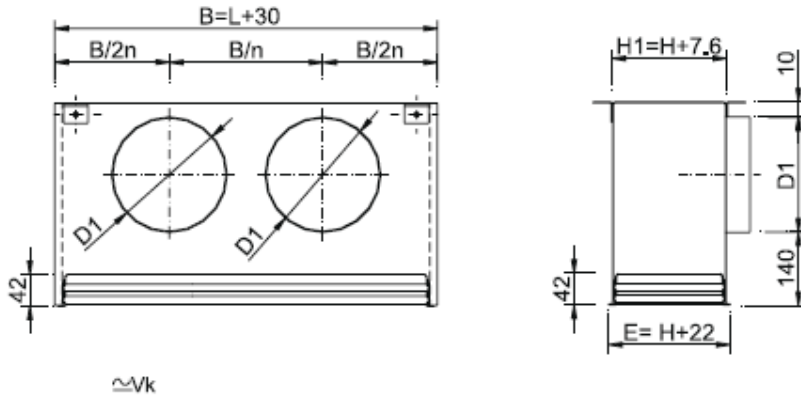
BBG



$$n \frac{V_k}{3}$$

	Z
Lx75	160
Lx100	160
Lx125	160
Lx150	160
Lx200	160
Lx250	160
Lx300	160
Lx350	230
Lx400	230

	H=75	H=100	H=125	H=150	H=200	H=250	H=300
L	n/D1	n/D1	n/D1	n/D1	n/D1	n/D1	n/D1
200	1/61	1/98	1/123	1/123	1/198	1/198	1/198
250	1/61	1/98	1/123	1/123	1/198	1/198	1/198
300	2/61	1/98	1/123	1/123	1/198	1/248	1/248
350	2/61	1/98	1/123	1/123	1/198	1/248	1/248
400	2/61	1/98	1/123	1/123	1/198	1/248	1/248
450	2/61	1/98	1/123	1/123	1/198	1/248	1/248
500	2/61	1/98	1/123	1/123	1/198	1/248	1/248
600	2/61	2/98	2/123	2/123	1/198	1/248	1/248
700	3/61	2/98	2/123	2/123	1/198	1/248	1/248
800	3/61	2/98	2/123	2/123	1/198	1/248	1/248
900	3/61	2/98	2/123	2/123	2/198	1/248	1/248
1000	4/61	2/98	2/123	2/123	2/198	1/248	2/248



	H=75	H=100	H=125	H=150	H=200	H=250	H=300
L	n/D1	n/D1	n/D1	n/D1	n/D1	n/D1	n/D1
200	1/98	1/123	1/123	1/158	1/198	1/198	1/198
250	1/123	1/123	1/123	1/198	1/198	1/198	1/248
300	1/123	1/158	1/158	1/198	1/198	1/198	1/248
350	1/123	1/158	1/158	1/198	1/198	1/248	1/248
400	1/123	1/158	1/198	1/198	1/248	1/248	1/248
450	1/158	1/198	1/198	1/198	1/248	1/248	1/313
500	1/158	1/198	1/198	1/198	1/248	1/248	1/313
600	1/158	1/198	1/198	1/198	1/248	1/248	1/313
700	2/158	2/198	2/198	2/198	2/198	2/248	2/248
800	2/158	2/198	2/198	2/198	2/198	2/248	2/248
900	2/158	2/198	2/198	2/198	2/248	2/248	2/313
1000	2/158	2/198	2/198	2/198	2/248	2/248	2/313