

# KIT VMC DOUBLE FLUX NOUVEO 70 S



**N**OUVEAU



**RENDEMENT**  
jusqu'à **70 %**

**ÉCONOMISEZ**  
jusqu'à **12 %**  
sur votre facture  
de chauffage !



## Avantages

### ÉCONOMIES

L'échangeur thermique permet un gain énergétique et financier : jusqu'à **12 %\*** sur votre facture de chauffage, grâce à la récupération de l'air chauffé et à la limitation des déperditions de chaleur.



### CONFORT ACOUSTIQUE

Le caisson est réalisé en polystyrène haute densité qui favorise l'isolation acoustique.



### CONFORT

Un air tempéré en toute saison. Ne nécessite pas l'installation d'entrées d'air sur les fenêtres ce qui évite les courants d'air et limite les nuisances.



### LES + PRODUIT

- Tous les piquages sont sur le caisson : pas de caisson de distribution.
- Niveau à bulle : permet d'installer le caisson de façon à ce que l'évacuation des condensats se fasse parfaitement.
- Indicateurs d'entretien des filtres : permettent d'indiquer la date à laquelle le dernier entretien a été effectué.



Echangeur à flux croisés



Piquages sur caisson



Indicateurs d'entretien



Niveau à bulle



Evacuation condensats



Retrouvez-nous sur  
[www.hbh-ventilation.com](http://www.hbh-ventilation.com)

# KIT VMC DOUBLE FLUX NOVEO 70 S



## Principe

L'air vicié est extrait à température ambiante par les bouches d'extraction (cuisine et sanitaires). L'échangeur thermique récupère jusqu'à 70 % de la chaleur extraite et l'utilise pour pré-chauffer l'air neuf arrivant de l'extérieur. Cet air est filtré avant d'être insufflé dans les pièces à vivre (séjour et chambres)

## Structure

- Structure en polystyrène haute densité
- Raccordements / Insufflation :
  - 1 piquage de prise d'air neuf Ø 125 mm
  - 8 piquages d'insufflation Ø 80 mm
- Raccordements / Extraction :
  - 1 piquage d'extraction cuisine Ø 125 mm
  - 4 piquages d'extraction sanitaires Ø 80 mm
  - 1 piquage de rejet Ø 125 mm

## Caractéristiques

- Echangeur à flux croisés, rendement jusqu'à 70 %
- Consommation électrique moyenne : 68 W-Th-C (sur la base de 22 heures en petite vitesse, 2 heures en grande vitesse)
- Consommation en petite vitesse : 64 W
- Consommation en grande vitesse : 110 W
- Niveau sonore < 35 dB(A) en petite vitesse à la bouche cuisine
- 2 vitesses manuelles
- Alimentation 230 V - 50 Hz
- Filtration G3 insufflation/extraction
- Indicateurs d'entretien des filtres
- Niveau à bulle pour optimisation de l'écoulement des condensats
- Garantie 5 ans

## Composition du kit

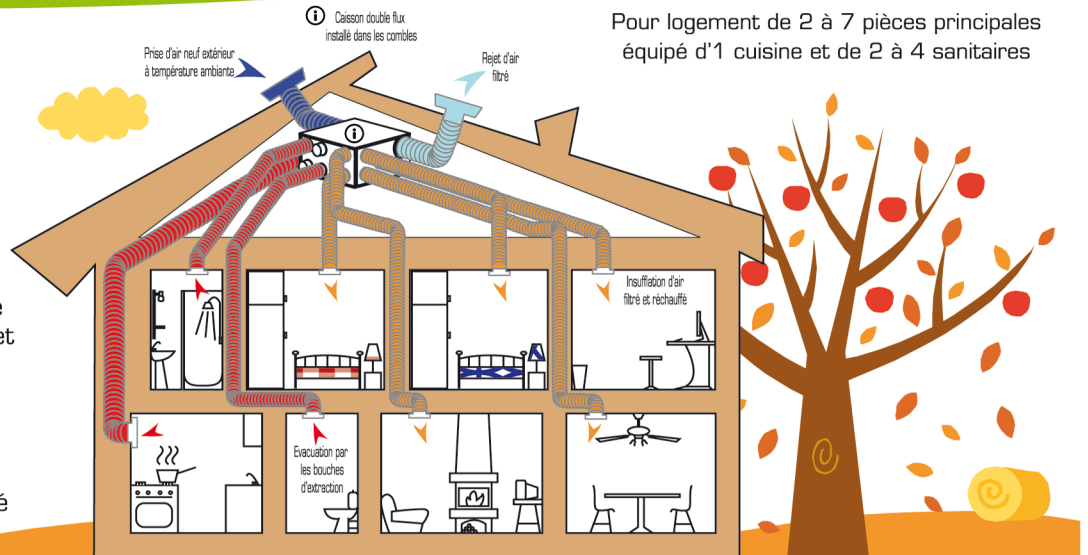
- 1 caisson VMC DF NOVEO 70 S
- 1 bouche d'extraction cuisine Ø 125 mm
- 2 bouches d'extraction sanitaires Ø 80 mm
- 4 bouches d'insufflation Ø 80 mm
- 1 commutateur 2 vitesses PV/GV



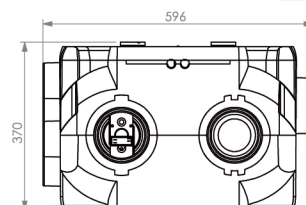
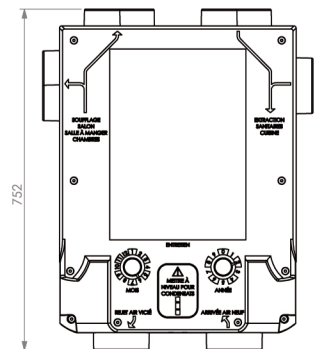
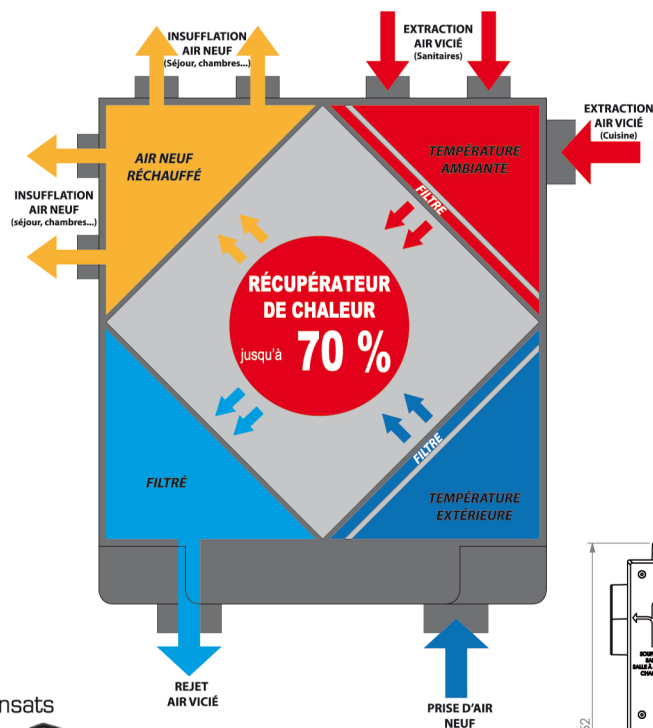
## Informations commerciales

Référence NOVEO 70 S  
Code 909453  
Gencod 3325579094531

[www.hbh-ventilation.com](http://www.hbh-ventilation.com)



Pour logement de 2 à 7 pièces principales équipé d'1 cuisine et de 2 à 4 sanitaires



HBH  
Parc d'activités "Le Moutet" - 2, rue J.A. Auxenfans - CS 60218  
18022 BOURGES CEDEX  
Sce Clients Tel. 02 48 67 50 48/49 - Fax. 02 48 67 50 45