

CHAPEAUX DE TOITURE



CTP

Ø 125 • 150 • 160 mm

MATIÈRE PLASTIQUE

REJET ET PRISE D'AIR

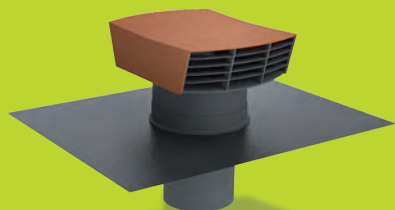
COULEUR TUILE OU ARDOISE

CTP

Les chapeaux de toiture CTP sont destinés au rejet et prise d'air d'installations utilisant des systèmes de ventilation mécanique : VMC simple et double flux, hottes de cuisine.



A SAVOIR



- Mise en oeuvre aisée de part la conception avec la feuille de plomb façonnable pour l'étanchéité.
- Capot et conduit de raccordement réalisés en matière plastique
- Coloris tuile ou ardoise

PRÉSENTATION

Les chapeaux de toiture CTP s'adaptent pratiquement à tous les systèmes de couverture tuile ou ardoise et assurent une bonne étanchéité grâce à la feuille de plomb façonnable. ils existent en modèle tuile ou ardoise.



Coloris ardoise



Coloris tuile

MISE EN ŒUVRE

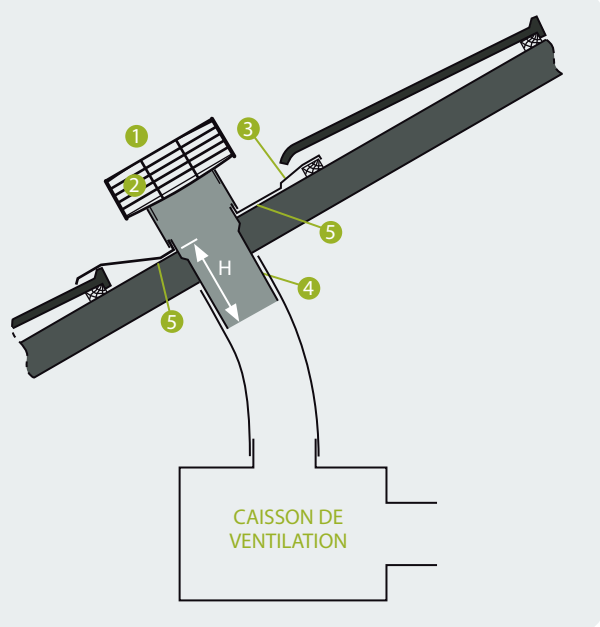
Avant l'installation, il est conseillé d'appliquer de l'huile de patine sur la plaque de plomb afin d'éviter toute salissure sur les tuiles avoisinantes.

Former la feuille de plomb ③ en épousant les reliefs tout en évitant les abords du sertissage;

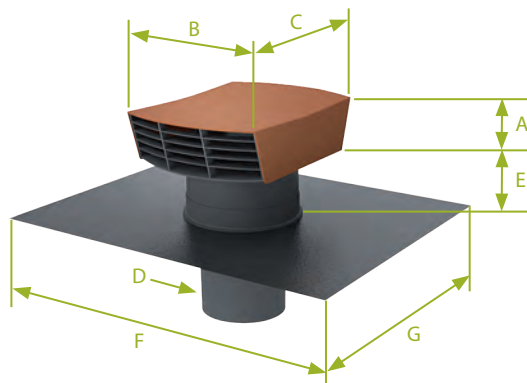
S'il s'agit d'une couverture tuile, il est souhaitable de réaliser un calage dans le sens des liteaux afin de supporter la feuille de plomb en ⑤.

Le capot pare-pluie doit être installé avec l'écoulement d'air perpendiculaire à la pente du toit (voir figure ci-dessous).

! En cas de pose sur site exposé au vent, pour une utilisation en prise d'air ou pour des appareils raccordés fonctionnant de manière intermittente, des entrées d'eau parasites peuvent apparaître. Il est donc important de vérifier l'étanchéité conduit /caisson de ventilation et conduit / chapeau de toiture.



- ① Capot pare-pluie
- ② Grille de protection
- ③ Abergement en plomb
- ④ Conduit de raccordement
- ⑤ Calage dans le sens des liteaux

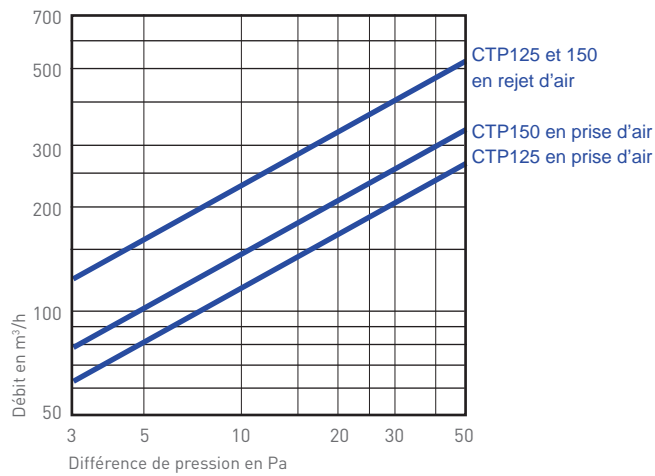


	A (mm)	B (mm)	C (mm)	D (mm)	E (mm)	F (mm)	G (mm)	H (mm)	Poids (kg)
CTP 125	72	203	280	125	80	500	400	140	3,5
CTP 150	72	203	280	150	80	500	400	140	3,5
CTP 160	72	203	280	150	80	500	400	140	3,5

CARACTÉRISTIQUES

AÉRAULIQUES

Evolution des débits en fonction de la différence de pression exprimée en Pascals.



Les tableaux ci-dessous indiquent les débits à 20 Pascals retenus comme limite d'utilisation conseillée des chapeaux de toiture, ainsi que les sections de passage d'air au niveau du conduit et au niveau des grilles.

	Débit à 20 Pa en m³/h		Section en cm²	
	Rejet d'air	Prise d'air	Ø Conduit	Grilles
CTP 125	320	170	125	222
CTP 150	320	210	158	222
CTP 160	320	210	158	222

CODIFICATION PRODUITS

Désignation	Code
CTP 125 tuile	6008
CTP 150 tuile	6009
CTP 160 tuile	6010

Désignation	Code
CTP 125 ardoise	6058
CTP 150 ardoise	6059
CTP 160 ardoise	6060