

# VMC Répartie - Simple Flux Autoréglable

## MULTI



### Conformités

- Sécurité électrique CE.
- Recyclabilité électrique DEEE.

### Avantages

- Extra-plat.
- Montage toutes positions.
- Silence de fonctionnement.
- Faible consommation.
- Un seul rejet pour plusieurs pièces.

## DOMAINE D'APPLICATION

- Ventilation générale et permanente d'un logement en association avec un MONO.
- Extraction de l'air vicié dans 2 ou 3 pièces techniques regroupées.
- Aménée d'air neuf en pièces principales par entrées d'air autoréglables.
- S'installe dans le volume habitable et limite le passage de conduits.
- Refoulement sur conduit possible.

## DESCRIPTION

- Matière plastique.
- Piquages Ø 80 mm démontables.
- Rejet Ø 125 mm.
- Moteur à commutation électronique sur roulements à billes avec protection thermique.
- Régulation électronique du débit par carte intégrée (système breveté).
- Silent blocs intégrés.
- Livré avec :
  - 3 piquages 15 ou 30 m<sup>3</sup>/h réglables,
  - 1 piquage 45 m<sup>3</sup>/h,
  - 2 bouchons,
  - 3 bouches avec manchettes Ø 80 mm.

## MISE EN ŒUVRE

- Appareil fixé par 4 vis.
- Installation dans toutes les positions.
- Sélection du débit réglé sur le piquage :
  - piquage réglable : 15 ou 30 m<sup>3</sup>/h,
  - piquage vide : 45 m<sup>3</sup>/h.
- Refoulement sur conduit possible (longueur fonction du débit total).

## GAMME R18

Désignation	Code	Prix
VMC répartie MULTI	11026103	270

## ENTREES D'AIR

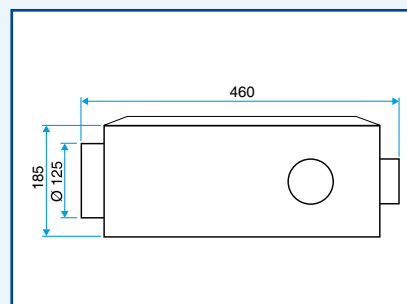
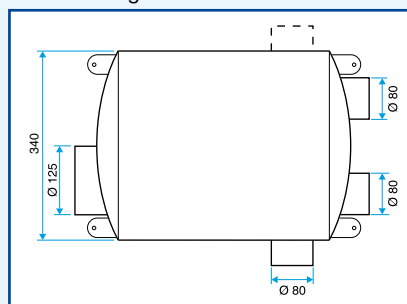
Voir page 119.

## CONDUITS ET ACCESSOIRES

Voir pages 104 et 116.

## ENCOMBREMENT (mm) - POIDS

- Poids : 5 kg.



## CARACTERISTIQUES TECHNIQUES

### Aéroulrique et acoustique

- Réglage total 45 m<sup>3</sup>/h :
  - refoulement maximum conseillé : 20 m en Ø 125 mm rigide,
  - Lw à la bouche < 28 dB(A).
- Réglage total 90 m<sup>3</sup>/h :
  - refoulement maximum conseillé : 20 m en Ø 125 mm rigide,
  - Lw à la bouche < 34 dB(A).

### Electrique

- Consommation : de 9 à 16 W selon la perte de charge au refoulement.
- Tension : 230 V - 50 Hz monophasé.
- Classement du groupe : IPX2.
- Intensité de protection : 2 A.

