

VMC DOUBLE FLUX ULTRA-PLATE A TRES HAUT RENDEMENT

Série FLEXEO - Modulaire



Habitat individuel VMC

NOUVEAU



Les plus

- Modules séparés et indépendants : Echangeur, By-pass, moteurs, commande
- Jusqu'à 25% d'économies de chauffage
- Très haut rendement jusqu'à 96%
- Extra-plat : hauteur 300 mm
- Piquages Ø 125 mm bi-directionnels
- Moteurs très basse consommation
- Télécommande filaire ou radio
- Avec By-pass 100%
- Fixation des modules sans outils
- Installation toutes situations

Très haut rendement jusqu'à 96%

Applications



- VMC en habitat individuel
- Du T2 au T5
- Jusqu'à 4 sanitaires
- L'air neuf est introduit dans les pièces de vie par des bouches d'insufflation.
- L'échangeur permet de récupérer les calories contenues dans l'air chaud extrait des pièces techniques, cuisine, salle de bains, WC.

Caractéristiques générales

Comprend

- Modules séparés et indépendants :
 - Echangeur haut rendement
 - By-pass 100%
 - Moteur x2
- Commande :
 - RD : Télécommande
 - FL : Filaire
- Extra-plat : hauteur 300 mm
- Piquages Ø 125 mm bi-directionnels à 90°
- Fixation des modules sans outils
- Installation toutes situations

Efficacité

- Débit 210 m3/h
- Du T2 au T5
- Jusqu'à 4 sanitaires

Télécommande (RD ou FL)

- Boost cuisine
- By-pass
- Visualisation alarme filtres
- Programmation des fonctions et réglage sur module centrale

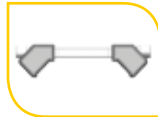
Gamme

Référence	Code
FLEXEO 210 RD	600 092
FLEXEO 210 FL	600 093
KIT FILTRES M5/G4 FLEXEO	600 922

Elements compris dans le FLEXEO



Echangeur



By pass

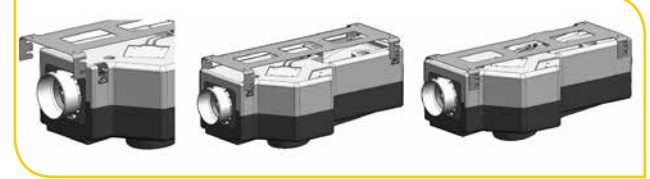


Moteurs extraction et insufflation



Télécommande

Fixation



— Système de fixation —

Multiples configurations



Piquages à 90°
Sans By-pass



Piquages à plat
Sans By-pass

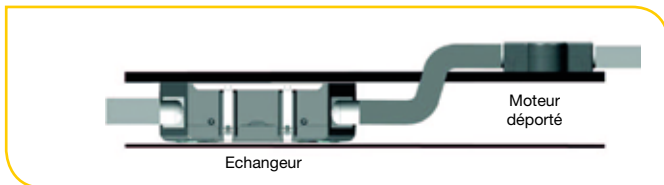


Piquages à 90°
Avec By-pass



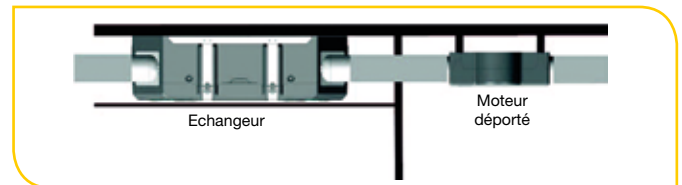
Piquages à plat
Avec By-pass

Exemples installations



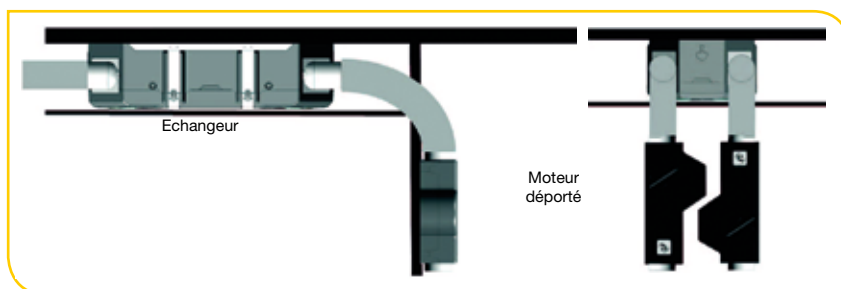
Echangeur

Moteur déporté



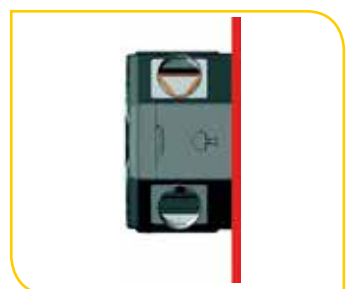
Echangeur

Moteur déporté



Echangeur

Moteur déporté

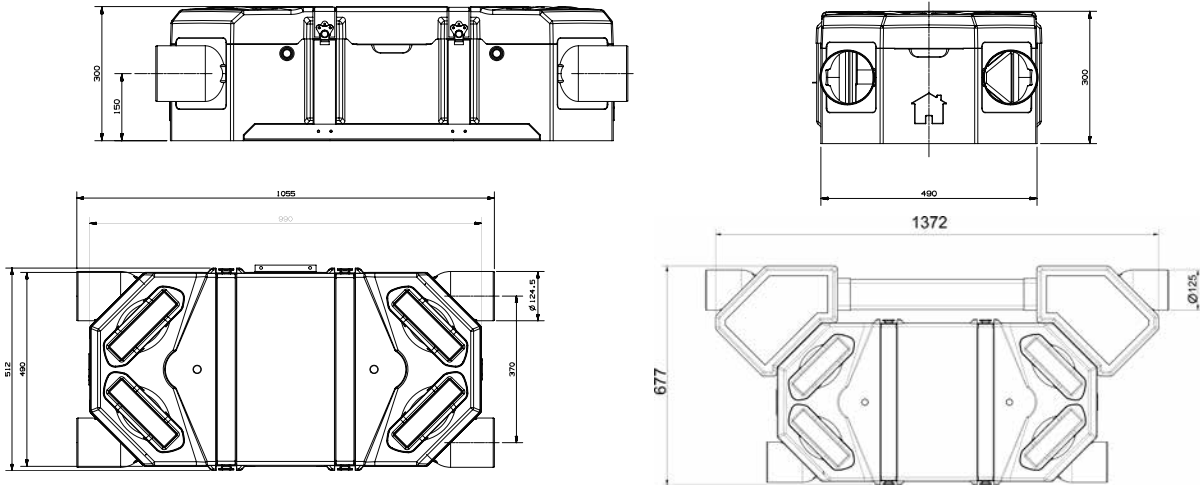


VMC DOUBLE FLUX ULTRA-PLATE A TRES HAUT RENDEMENT Série FLEXEO



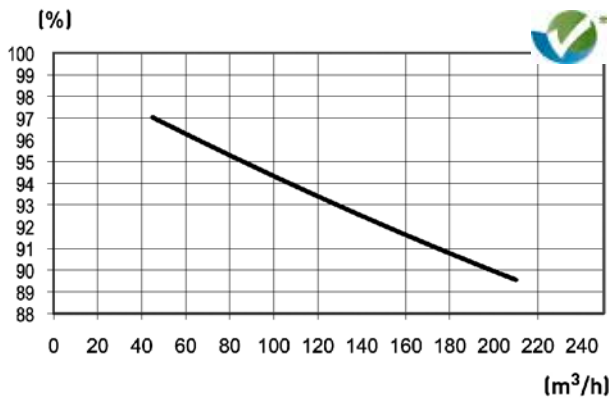
■ Dimensions (mm)

• Echangeur

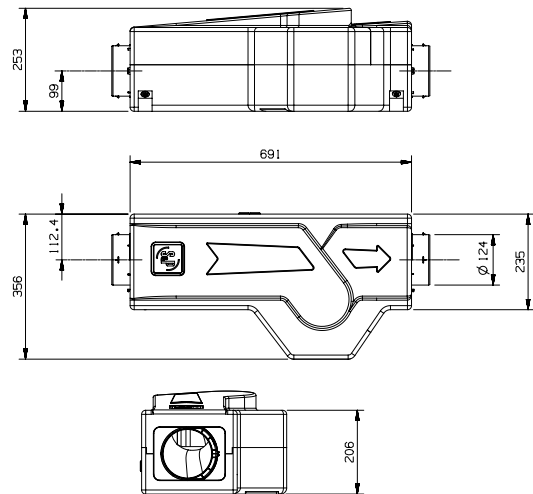


■ Courbes caractéristiques

• Rendement FLEXEO



• moteurs



■ Exemple d'installation

