

Chauffe-eau Thermodynamique

T.Flow Activ



Nouveau

Avantages

- Confort d'utilisation : eau chaude à 65°C et fonction boost.
- Economie en électricité : aucun appoint électrique.
- Faible niveau sonore.
- Installation simple en neuf comme en rénovation.

DOMAINE D'APPLICATION

- Maison individuelle.
- Neuf et rénovation.

DESCRIPTION

- Température d'eau chaude : 65°C.
- Temps de chauffe 2h30.
- Bouton de commande pour choix du mode de fonctionnement : mode Eco ou mode Confort (Boost).
- Fonctionnement en heures creuses.
- Pompe à chaleur (PAC)
- Pompe à chaleur sur l'air extérieur avec compresseur inverter.
- Fluide réfrigérant naturel CO₂.
- Puissance calorifique jusqu'à 4,5kW.
- Motorisation micro-watt à commutation électronique.
- Plage de température extérieure de fonctionnement : -15°C à +43°C.

Ballon d'eau chaude

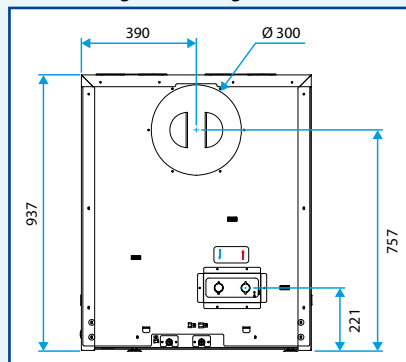
- Capacité 150 litres.
- Cuve inox.
- Régulateur de pression, groupe de sécurité et pompe de relevage des condensats intégrés.
- Raccordements hydrauliques eau froide et eau chaude : 3/4" pas gaz.

MISE EN ŒUVRE

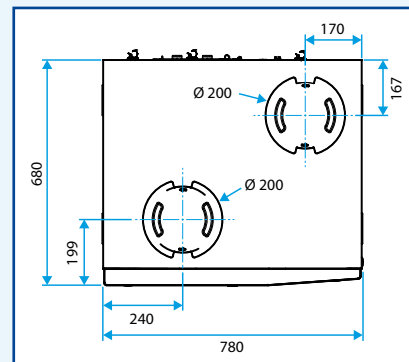
- Intérieure en local hors gel.
- Ballon et PAC positionnés horizontalement ou verticalement sur sol stable sur pieds réglables inclus.
- Prise et rejet d'air en façade :
- 2 conduits Ø200 mm isolés avec grilles extérieures 250x250 de type AWA251.
- Monotrou Ø300 mm avec kit Airduo incluant conduit avec tôle de séparation et grille.

ENCOMBREMENT (mm) ET POIDS

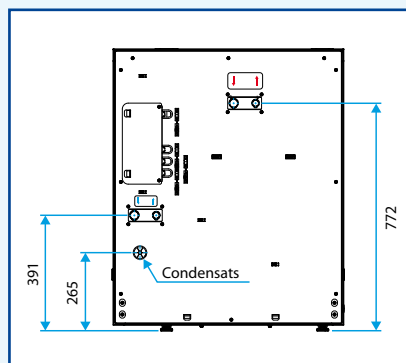
- Poids : 76 kg (PAC), 56 kg (Ballon).



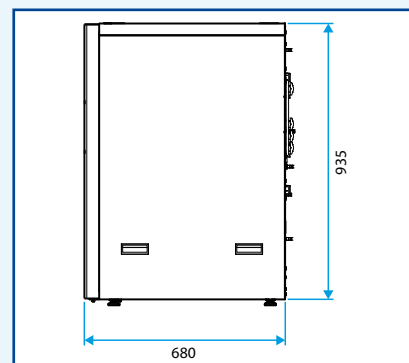
Pompe à chaleur - vue arrière



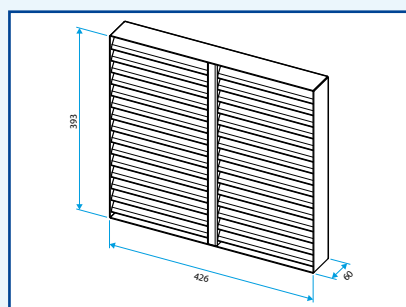
Pompe à chaleur - vue de dessus



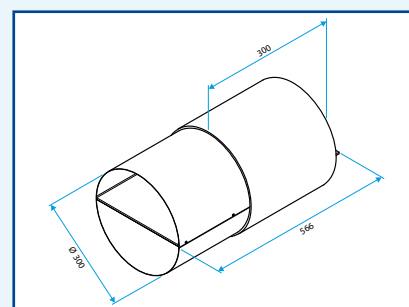
Ballon - vue arrière



Ballon - vue de côté



Kit AIRDUO - grille extérieure



Kit AIRDUO - Conduit

CARACTERISTIQUES TECHNIQUES

- Alimentation électrique : 230V - 50 Hz monophasé.
- Puissance calorifique : CONFORT 4,5 kW, ECO 3,5 kW.
- Capacité : 150L à 65°C.
- Pression acoustique intérieure et extérieure à 1 m ≤ 40 dB(A).
- Caractéristiques certifiées NF Electricité Performance :
- COP à 7°C (selon EN16147) = 3,42.
- Puissance de réserve Pes = 30 W.
- Cycle de soutirage = L.
- Temps de chauffe = 2h33.