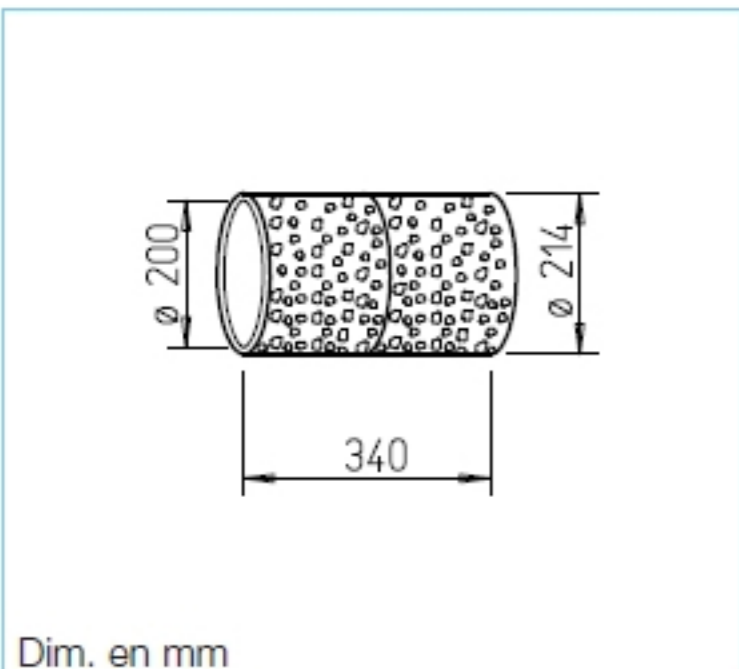


**LEWT-E+M**

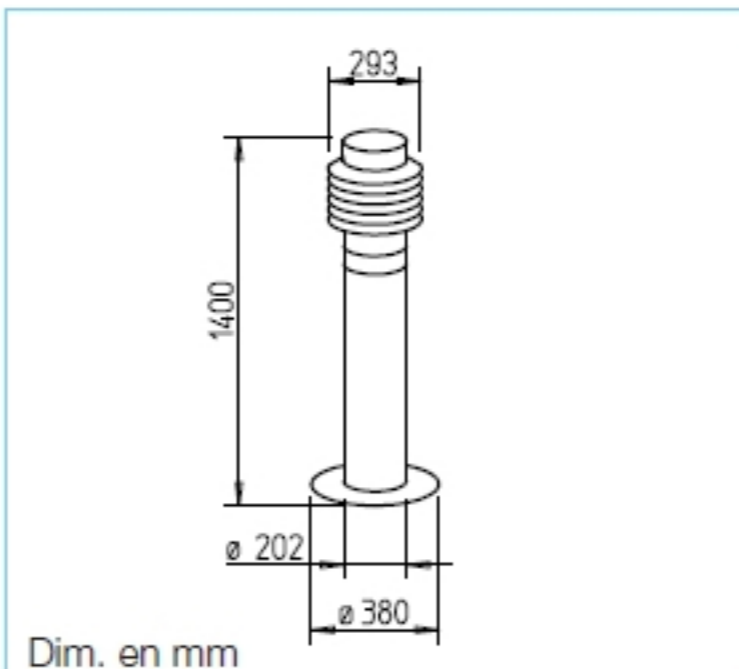
Dim. en mm

**Collecteur flexible + traversée de mur****Description**

- Collecteur flexible coextrudé en polyéthylène de qualité alimentaire,  $\varnothing$  ext. 200 mm. Annelé à l'extérieur et lisse à l'intérieur.
- Faible résistance au passage de l'air. Conduit aéraulique spécialement conçu pour être enterré.
- Paroi intérieure lisse, étanche, antistatique et antibactérienne.
- Nettoyage facilité. Répond à la norme DIN 1946-6 (VDI 6022).
- 100 % sans dégagement de solvant.
- Livré en deux couronnes de 25 m avec manchon de raccordement et joints d'étanchéité.
- Le collecteur doit reposer sur un lit de sable stabilisé et être recouvert de 20-30 cm de sable 0-4 mm compacté. La tranchée doit être remblayée de préférence avec de la terre. La longueur totale du collecteur doit être minimum 40 m.
- Traversée de mur en polypropylène, revêtement extérieur granuleux ;  $\varnothing$  int. 200 mm.
- Si l'utilisation est conforme aux instructions, le collecteur, la traversée de mur et les joints d'étanchéité ont une classe de protection IP 67.

**Manchon de liaison**

Livré avec 2 joints profilés DN 200.

**LEWT-MU 200** N° 2971**LEWT-A**

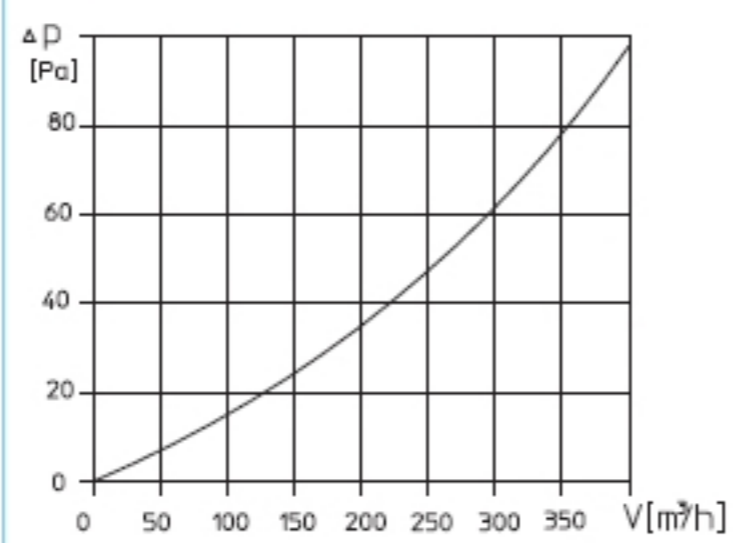
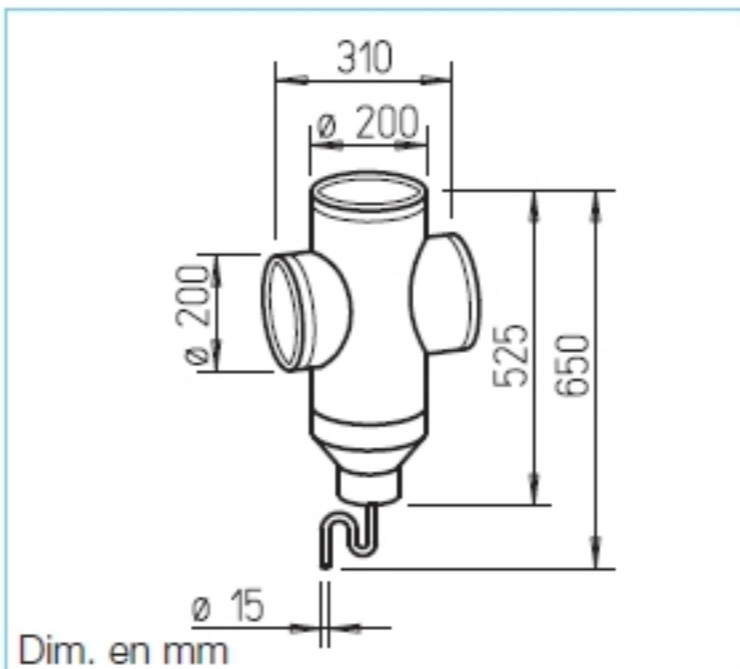
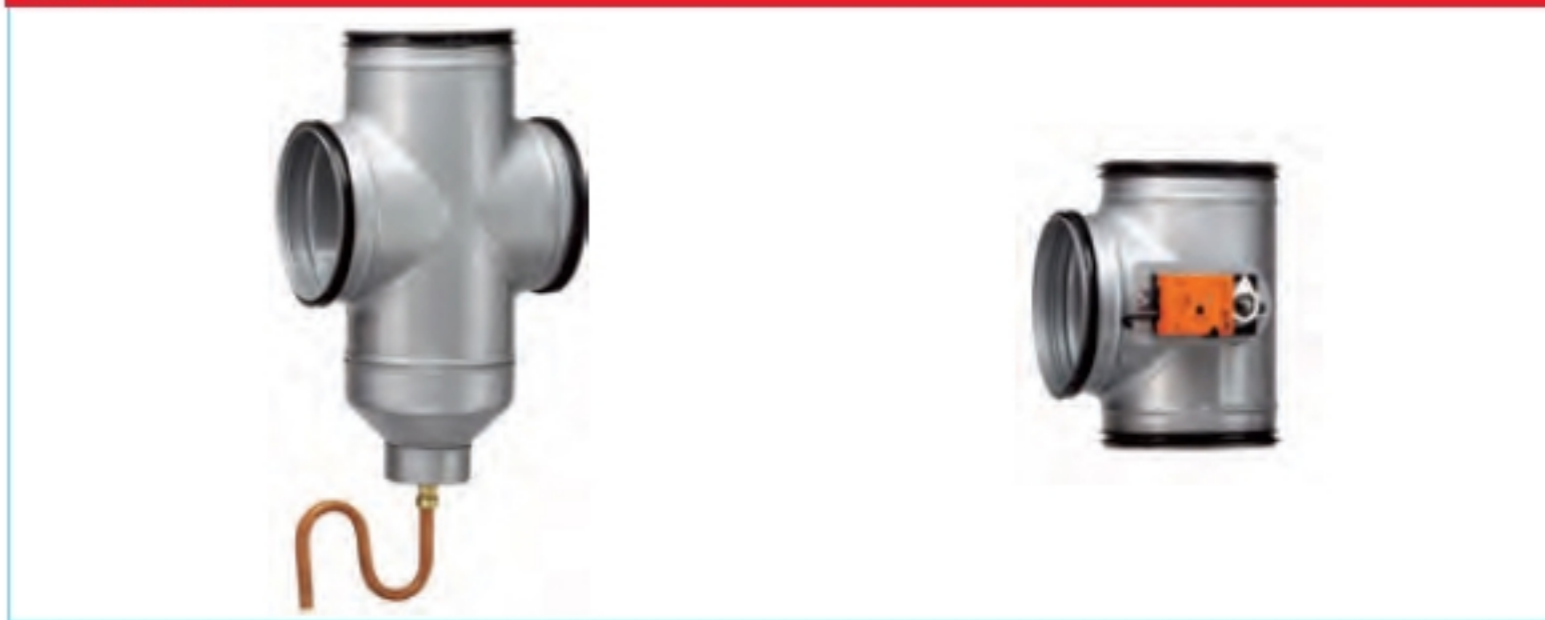
Dim. en mm

**Borne de prise d'air extérieur LEWT-A avec filtre****Description**

- Borne de prise d'air extérieur au design moderne en acier inoxydable.
- Le raccordement de l'échangeur d'air géothermique à la borne de prise d'air est réalisé par simple emboîtement.
- Fixation de la borne sur une dalle en béton ou maintenue par des pavés posés sur la bride d'extrémité.
- Toutes les pièces sont en acier inoxydable.
- Avec filtre à poche classe G3. Évite l'aspiration de poussières, de polluants et d'insectes.
- La liaison entre le capuchon à lamelles et le tube encastré est réalisée par emboîtement.

**Accessoire**

Filtre de rechange (UV = 3 pcs).

**Type ELF-LEWT-A 200** N° 2975**Pertes de charge borne de prise d'air ext.** avec filtre G3 et 40 m de collecteur, filtre propre.**LEWT-S+F**

Dim. en mm

**Régulation et accessoires LEWT-S+F****Description**

- Permet de commander automatiquement l'entrée d'air neuf, à travers l'échangeur géothermique ou direct, en fonction de la température extérieure mesurée par le thermostat.
  - Plage de température pour prise d'air directe réglable sur le thermostat.
  - Sélection manuelle du mode de fonctionnement.
- Inclus dans la livraison**
- Registre bypass DN 200 avec servomoteur 230 V ; à monter verticalement entre la centrale KWL® et le double té.
  - Double té à joints à lèvres pour raccordement sur la traversée de mur, avec couvercle amovible pour le nettoyage, collecteur de condensats et siphon.
  - Grille pare-pluie RAG (non représentée) pour montage sur la prise d'air directe. Évite l'introduction de pluie, volatiles et insectes dans le conduit.

- Thermostat pour commande manuelle ou automatique du registre de bypass.



À fixer à l'extérieur du bâtiment face nord, à 1 m au-dessus du solet protégé des intempéries.

Dim. (LxHxP) : 200 x 90 x 70 mm.

- Boîtier de commande pour ces modes de fonctionnement :



- Automatique par thermostat.
- Manuel à travers l'échangeur.
- Manuel en direct.

Dim. (LxHxP) : 110 x 180 x 100 mm.

**Caractéristiques techniques thermostat**

Courant max.	16 A (4 ind.)
Tension/Fréquence	230 V/50-60 Hz
Protection	IP 54
Schéma de branchement N°	798.1
Plage de température (régl.)	2 x 0-40 °C

**Caractéristiques techniques servomoteur**

Tension/Fréquence	230 V/50-60 Hz
Puissance absorbée	1,5 W
Protection	IP 54

**Nota**

Possibilité de commander séparément les éléments du kit :

Type	N° Réf.
LEWT-E+M	2991
LEWT-A	2992
LEWT-S+F	2990