

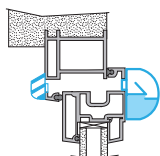
Entrées d'air et grilles d'aération

Entrées d'air autoréglables

MINI EA



Auvent (L = 390 mm, Entraxe = 380 mm)
ou Mini auvent (L = 287 mm, Entraxe = 277 mm)



APP (L = 390mm, Entraxe = 380mm)
ou Mini APP (L = 290 mm, Entraxe = 277 mm)

LES + PRODUITS

- Encombrement mini pour petits vantaux en rénovation.
- Jusqu'à 45 m³/h.
- Une seule référence pour 4 débits.
- Ailettes assurant la fonction anti-moustiques.
- Aucune vis de fixation apparente.
- Isolement dès 37 dB.
- Jet d'air vers le plafond.

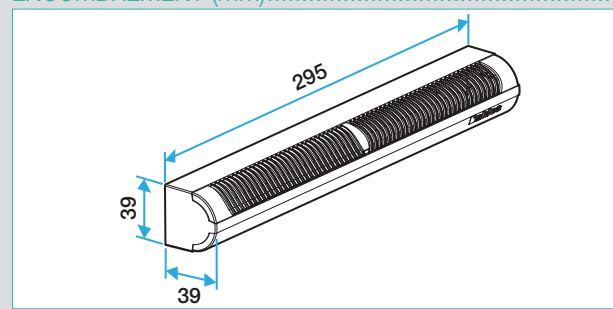
CONFORMITÉ(S)

- Certifié pour kits MINI EA 30.
- www.marque-nf.com
- Eligible au CEE : fiches opération n° BAR-TH26, BAR-TH25 et BAR-TH25-GT.

DOMAINE D'APPLICATION

- Fente simple : (250 x 12) mm pour 15, 22 et 30 m³/h ou (265 x 17) mm pour 45 m³/h.

ENCOMBREMENT (mm)



GAMME R4

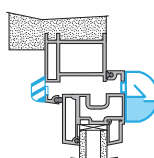
Module m ³ /h	Désignation	Dnew (Ctr) dB	Couleur grille	Référence	Prix	Conditionnement	
30	MINI EA 30	-	Blanc	11011170	13,20	126	
	KIT MINI EA 30	37	Blanc	11011171	14,40	108	
15, 22, 30 et 45	MINI EA	-	Blanc	11011172	13,20	126	
		-	Alu	11011173	14,10	126	
		-	Noir	11011174	14,10	126	
		-	Marron	11011175	14,10	126	
		-	Chêne	11011176	14,10	126	
		-	Chêne clair	11011177	14,10	126	
				Ivoire	11011078	14,10	126
		KIT MINI EA	-	Blanc	11011179	14,40	108

Kit MINI EA = MINI EA + mini auvent standard

Entrées d'air et grilles d'aération

Entrées d'air autoréglables

EA



LES + PRODUITS

- Ailettes assurant la fonction antimoustiques.
- Aucune vis de fixation apparente.
- Isolement de 36 à 41 dB.
- Jet d'air vers le plafond

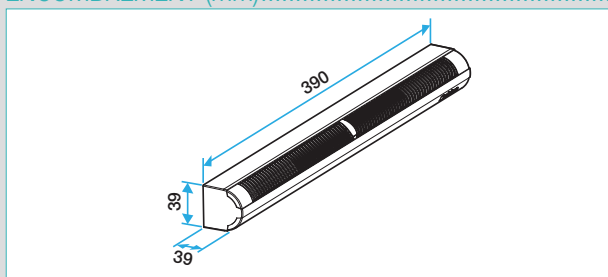
CONFORMITÉ(S)

- Certifié pour kits EA 30 et EA 45.
- www.marque-nf.com
- Eligible au CEE : fiche opération n° BAR-TH26, BAR-TH25 et BAR-TH25-GT.

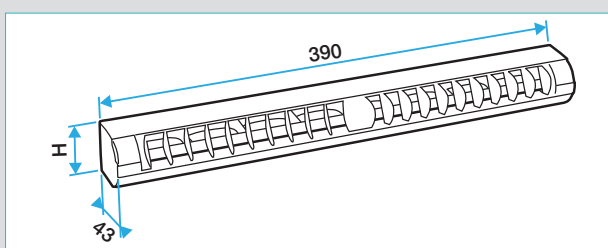
DOMAINE D'APPLICATION

- FD : Fente double : 2 x (172 x 12) mm ou FS : Fente simple (250 x 15) mm.

ENCOMBREMENT (mm)



EA 22, EA 30 : entraxe : 370 mm



EA 45 : entraxe : 370 mm

GAMME R4

Module m³/h	Désignation	Dnew (Ctr) dB	Couleur grille	Référence	Prix	Conditionnement
45	EA 45	-	Blanc	11011149	16,30	70
	EA 45	-	Alu	11011150	16,80	70
	EA 45	-	Noir	11011151	16,80	70
	EA 45	-	Marron	11011152	16,80	70
	EA 45	-	Chêne	11011153	16,80	40
	EA 45	-	Chêne clair	11011155	16,80	70
	EA 45	-	Ivoire	11011154	16,80	70
	Kit EA 45	36 sur FD	Blanc	11011580	18	40
30	EA 30	-	Blanc	11011132	15,50	105
	EA 30	-	Alu	11011126	16,50	105
	EA 30	-	Noir	11011128	16,50	105
	EA 30	-	Marron	11011124	16,50	105
	EA 30	-	Chêne	11011156	16,50	105
	EA 30	-	Chêne clair	11011160	16,50	105
	EA 30	-	Ivoire	11011157	16,50	105
	Kit EA 30	36 sur FD / 37 sur FS	Blanc	11011539	17	40
22	EA 22	-	Blanc	11011133	15,50	105
	Kit EA 22	37 sur FD	Blanc	11011546	17	90

Kit EA = EA + auvent standard

