

# Centrales double flux

## Echangeurs contre flux

### DFE micro-watt



#### LES + PRODUITS

- Echangeur très haut rendement.
- Moteurs EC basse consommation.
- Plug and play.
- By pass motorisé pour Free-cooling.

#### CONFORMITÉ(S)

- Eligible au CEE : BAR-TH25, BAT-TH26 et BAT-TH26 GT.

#### GAMME R7

Désignation	Référence	Prix
DFE 450 + RC TAC4	11058461	<b>5033</b>
DFE 600 + RC TAC4	11058462	<b>7007</b>
DFE 800 + RC TAC4	11058463	<b>8915</b>
DFE 1200 + RC TAC4	11058464	<b>10696</b>

#### DESCRIPTION

- 4 modèles DFE jusqu'à 1200 m<sup>3</sup>/h.
- Centrale monobloc pré-câblée «Plug & Play».
- Structure du caisson en profilé d'aluminium extrudé et anodisé.
- Panneaux double parois 15 mm. Intérieur de la DFE en acier galvanisé.
- Isolation thermique en PSE (classement feu M1).
- Echangeur contre flux à très haut rendement (90 % et plus). Certifié EUROVENT.
- Ventilateurs centrifuges avec moteurs à commutation électronique.
- Régulation complète avec commande déportée :
  - Débit constant (CA),
  - Pression constante (CPs),
  - Signal 0-10V (LS).
- By-pass motorisé permettant le free-cooling.
- Filtres plans plissés G4 (F7 en option à l'air neuf).
- Interrupteur de proximité.
- Bac de récolte des condensats en acier inoxydable.

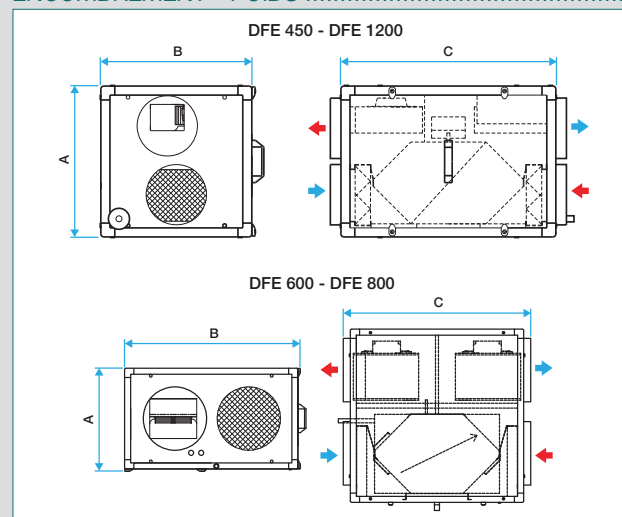
#### DOMAINE D'APPLICATION

- Ventilation double flux destinée aux bâtiments tertiaires économes en énergie.
- Filtration et préchauffage de l'air insufflé.

#### MISE EN ŒUVRE

- Intérieure en comble ou local technique.
- Extérieure avec l'option «kit version extérieure».

#### ENCOMBREMENT - POIDS



Grâce à un positionnement adéquat de l'évacuation des condensats, les modèles DFE 600 et DFE 800 peuvent être indifféremment installés en configuration horizontale ou en configuration verticale.

Modèle	A (mm)	B (mm)	C (mm)	Entrée air neuf ou extraction (mm)	Rejet ou soufflage (mm)	Poids (Kg)
DFE 450	500	500	712	Ø 200	Ø 200	75
DFE 600	500	860	860	Ø 250	Ø 250	104
DFE 800	500	860	860	Ø 315	Ø 315	117
DFE 1200	860	860	1000	338 x 798	Ø 355	172

#### CARACTERISTIQUES ELECTRIQUES

- Moteur à commutation électronique IP 44 classe B.
- Alimentation monophasée 230 V - 50 Hz.

Modèle	Débit max (m <sup>3</sup> /h)	Roue	Pmax ventilateur (kW)	Pmax conso à débit max (kW)	I <sub>max</sub> (A)	Intensité de Protection (A)
DFE 450	470	Action	2 x 0,24	2 x 0,21	2,9	1 x 8
DFE 600	630	Action	2 x 0,23	2 x 0,17	3,1	1 x 8
DFE 800	840	Action	2 x 0,54	2 x 0,28	3,7	1 x 8
DFE 1200	1260	Action	2 x 0,6	2 x 0,42	5,4	1 x 8

#### LOGICIEL DE SELECTION

- SELECTOR DFE permet de caractériser les performances complètes des centrales DFE.



# Centrales double flux

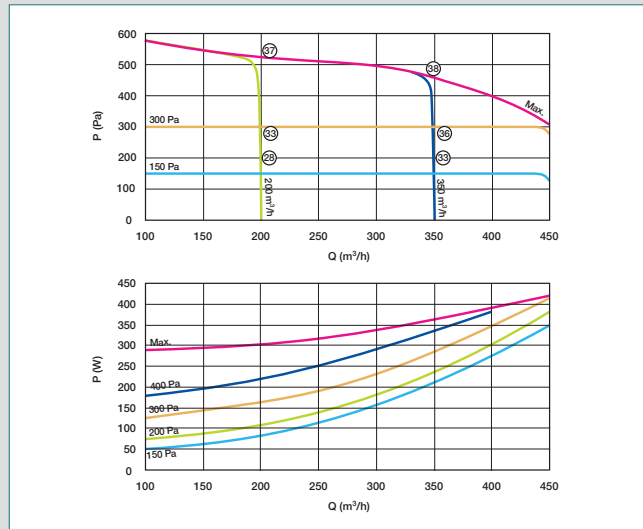
## Echangeurs contre flux

### DFE micro-watt

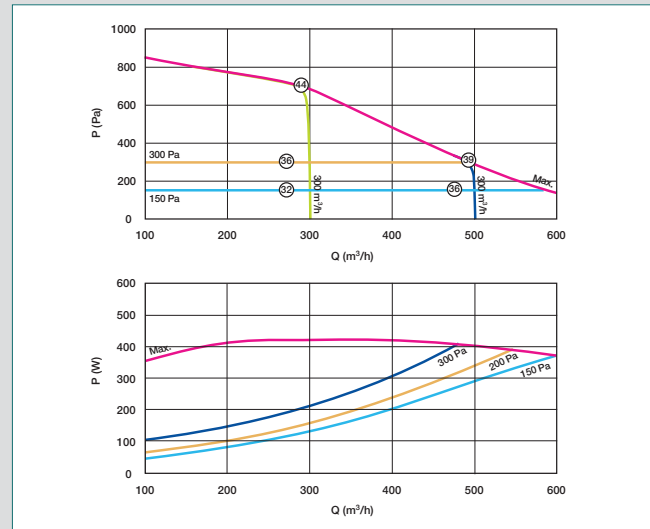
#### CARACTERISTIQUES AERAIQUES ET ACOUSTIQUES

- Courbes aérauliques établies selon la norme NF EN ISO 5801.
- $\bigcirc$  =  $L_p$  en dB (A) - Niveau de pression acoustique globaux mesurés à 4 m du caisson, avec refolement libre.
- P (Pa) = pression statique.

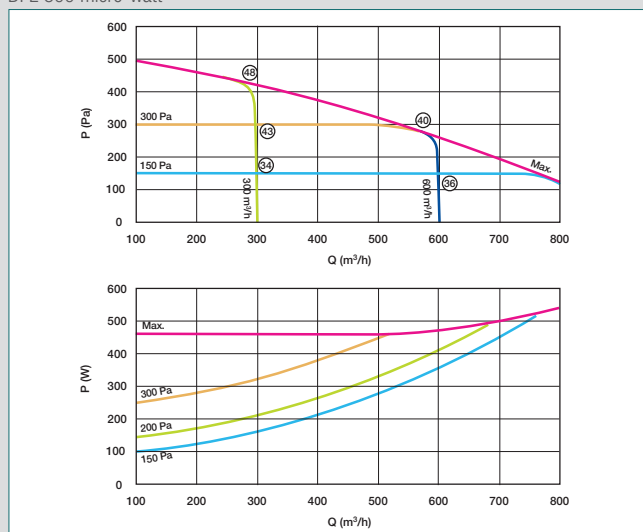
DFE 450 micro-watt



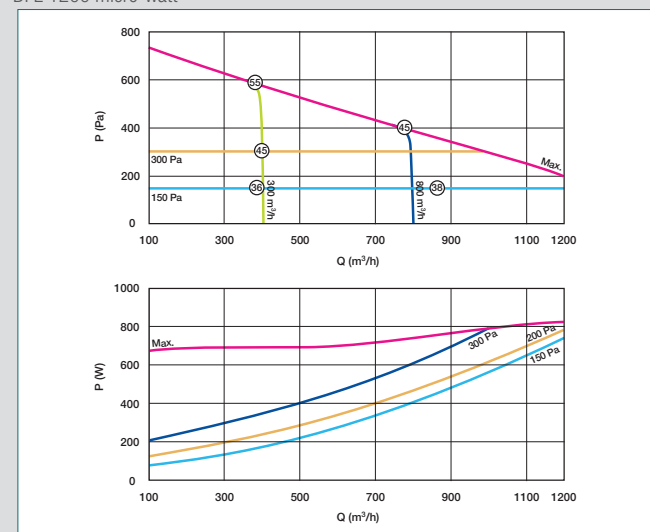
DFE 600 micro-watt



DFE 800 micro-watt



DFE 1200 micro-watt



#### ACCESSOIRES R7

Désignation	Référence	Prix
<b>Filtre de recharge</b>		
Kit filtres F7 + G4 DFE 450	11059477	205
Kit filtres F7 + G4 DFE 600/DFE 800	11059478	257
<b>Kit version extérieure</b>		
Kit VEX DFE 450	11058177	598
Kit VEX DFE 600	11058178	691
Kit VEX DFE 800	11058179	691
Kit VEX DFE 1200	11058180	749
<b>Pièce de transformation Rectangulaire / Circulaire</b>		
Pièce transfo DFE 1200 (Air neuf/extraction) 338x798 -> Ø355 mm	11058188	475

Désignation	Référence	Prix
<b>Manchette souple M0</b>		
MS Pro M0 Ø200 mm	11094692	64,20
MS Pro M0 Ø250 mm	11094693	72,80
MS Pro M0 Ø 315 mm	11094694	80,10
MS Pro M0 Ø355 mm	11094695	92,60
<b>Régulation</b>		
Kit sonde de pression DFE	11058050	107
Commande tactile GRC	11058444	1292
Kit SAT Batterie externe	11058443	465
Relais SAT Modbus	11058442	385
Relais SAT 3	11058149	66,50
Commande déportée RC	11058441	646
Capteur CO2	11017090	1070