

Notice de Montage



422595 – 422594 - 422777

Puits 300 extérieur – intérieur et Puits conduit



ISO 9001
BUREAU VERITAS
Certification



FAMILLE 4
N°NM 4045
INDICE A
DATE 05/06/08



N° Azur : 0 810 0 810 69

Site internet : www.atlantic-ventilation.com

Atlantic C.V.I., S.A.S. au capital social de 206.000 euros - 13, Boulevard Monge 69882 Meyzieu Cedex - RCS Lyon n°B 958 507 626
ATLANTIC Climatisation et Ventilation se réserve le droit d'apporter à tout moment des modifications à tout ou partie de ses produits sans être tenu de mettre à jour ses appareils et notices précédents.

AVERTISSEMENTS GENERAUX

AVANT L'INSTALLATION, LIRE ATTENTIVEMENT LES INSTRUCTIONS CI-DESSOUS :

En cas d'inobservation des conseils et avertissements contenus dans cette notice, le fabricant ne peut-être considéré comme responsable des dommages subis par les personnes ou les biens.

La notice décrit comment installer, utiliser et entretenir correctement l'appareil, son respect permet d'en garantir l'efficacité et la longévité.

Ne pas utiliser cet appareil pour un usage différent de celui pour lequel il est destiné.

Après déballage, assurez-vous qu'il est en bon état, sinon adressez-vous à votre revendeur pour toute intervention.

L'utilisation d'un appareil électrique implique le respect des règles fondamentales suivantes :

- ne pas toucher l'appareil avec une partie du corps humide ou mouillée (mains, pieds, ...)
- cet appareil n'est pas prévu pour être utilisé par des personnes (y compris les enfants) dont les capacités physiques, sensorielles ou mentales sont réduites ou des personnes dénuées d'expérience ou de connaissance, sauf si elles sont pu bénéficier, par l'intermédiaire d'une personne responsable de leur sécurité, d'une surveillance ou d'instructions préalables concernant l'utilisation de l'appareil.
- ne raccorder l'appareil au réseau que si ce dernier correspond aux caractéristiques inscrites sur la plaque signalétique
- avant d'effectuer toute opération sur l'appareil, couper l'alimentation électrique et s'assurer qu'elle ne peut pas être rétablie accidentellement.

AVERTISSEMENTS PARTICULIERS

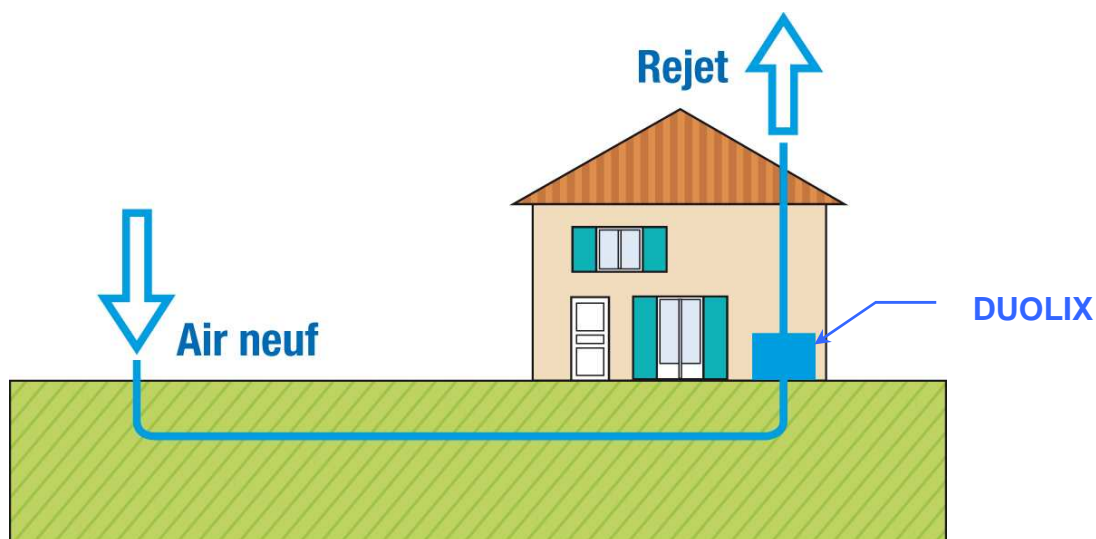
En l'absence de norme spécifique pour les échangeurs d'air géothermiques, leur mise en oeuvre pourra être réalisée conformément au fascicule 70 du cahier des clauses techniques générales (CCTG), à la norme NF EN 1610 et dans tous les cas selon les règles de l'art.

DESCRIPTION

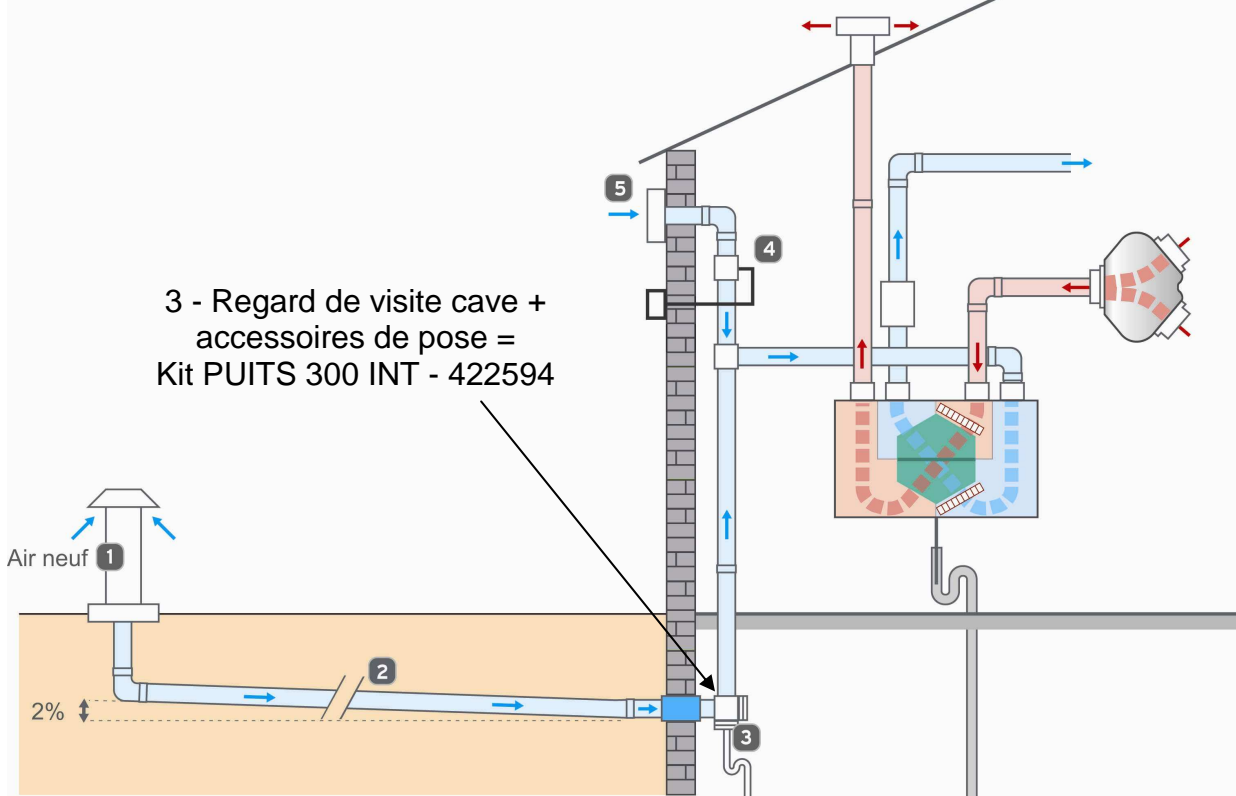
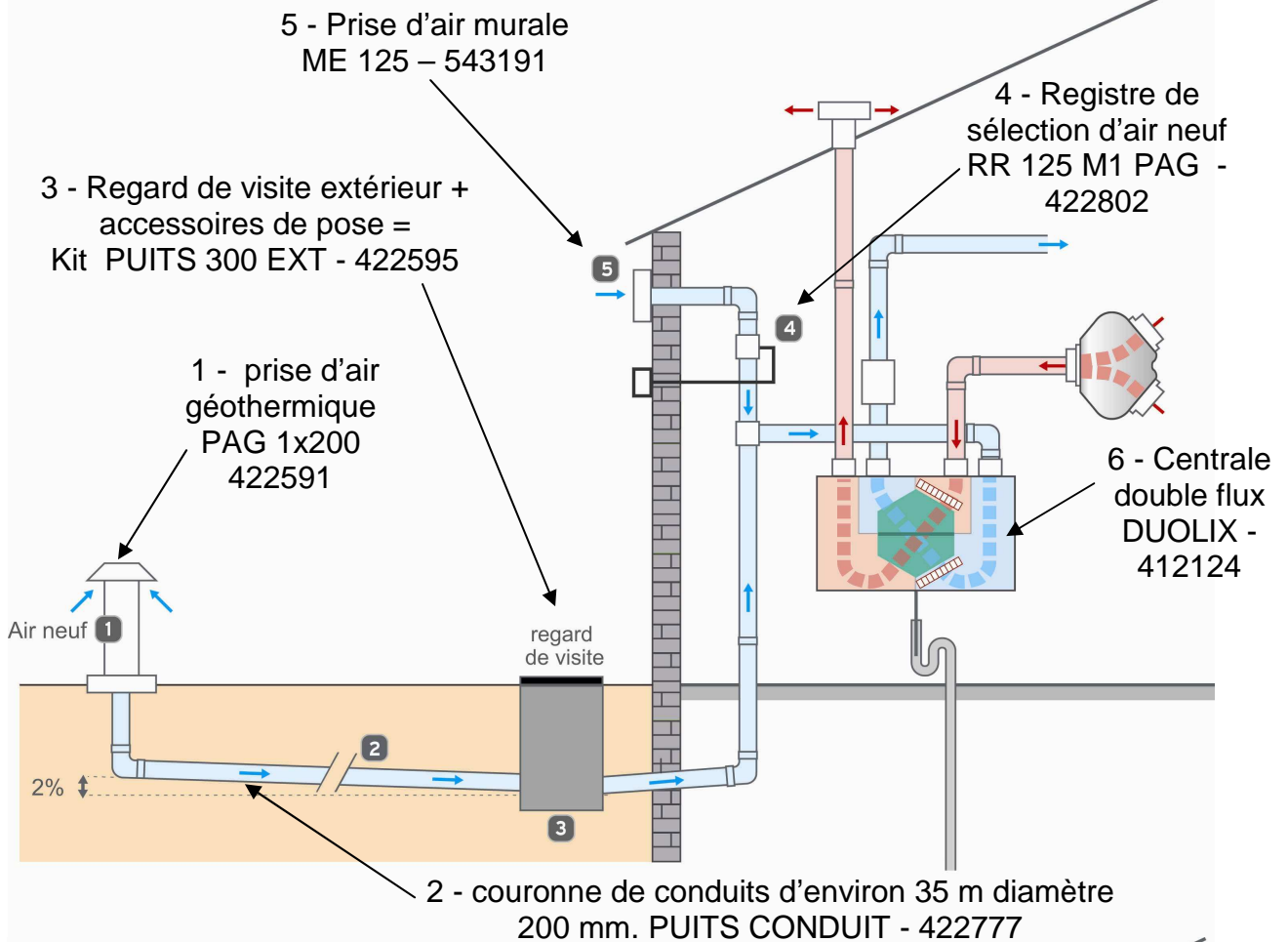
Le puits canadien utilise l'inertie thermique du sous-sol afin de réchauffer l'air neuf en hiver et de le rafraîchir en été.

Produit conçu pour être utilisé avec une VMC double flux DUOLIX et une entrée d'air PAG 1x200.

Il sera raccordé à l'entrée d'air neuf du DUOLIX.



SYNOPTIQUE DE L'INSTALLATION



ACCESSOIRES ET COMPOSANTS D'INSTALLATION

- 1 - Prise d'air géothermique PAG référence 422591.
- 2 - Conduit Ø 200 Lg 35 m référence 422777.
- 3 - Regard de visite (extérieur ou de cave) + accessoires de pose : Kit PUIITS 300 INT référence 422594 ou PUIITS 300 EXT référence 422595.
- 4 - Registre de sélection d'air neuf : Registre motorisé RR 125 M1 + 2 thermostats IP54 référence 422802.
- 5 - Prise d'air murale ME125 référence 543191.
- 6 - Centrale double flux DUOLIX référence 412124

Accessoires réseaux selon implantation :

Réduction conique rigide galva avec joint Ø160 à Ø125 RCC 160/125 J référence 529402.

Coude rigide galva Ø125 avec joints C125/90J référence 529601.

Conduit rigide galva Ø125 T125/3AGR référence 523774.

Té Ø125 rigide galva avec joints TE 125 J référence 529002.

Ruban adhésif d'étanchéité BA55 référence 523717.

INSTALLATION ET DIMENSIONS

Différentes étapes d'installation du puits canadien :

Pose

La pose doit être réalisée en commençant au point bas du réseau.

La pente doit se faire vers le regard :

Si le regard se trouve vers la maison ou dans la maison, la pente est de 2%.

Si le regard se trouve vers la prise d'air PAG, la pente doit être supérieure à 3 %.

Pour obtenir un bon rendement thermique, une profondeur minimale de 1,5 m est à respecter. La profondeur idéale est de 2 m.

La tranchée doit permettre de disposer les canalisations avec 1 m d'intervalle minimal entre elles afin de limiter l'influence thermique d'un conduit sur l'autre.

Lit de Pose

Le fond de tranchée doit être débarrassé de tous corps durs ou gros agglomérats.

Le lit de pose est réalisé en sable (6/10 ; 5/15) d'une épaisseur de 0,10 m.

Dans le cas de sous-sols très durs, l'épaisseur du lit de pose sera de 0,15 m.

Régler le lit de pose afin de faire reposer le conduit.

Vérifier l'absence de pierres afin d'éviter tout risque de poinçonnement.

Le lit de sable devra être compacté à une densité Proctor normale de 95 %. En cas de présence d'eau souterraine ou de nappe phréatique, il faudra veiller à la stabilité du remblai et surtout éviter son délitement.

La pose doit se faire sur sol stabilisé. (Pas de pose sur du remblai)

Remblayage des tranchées :

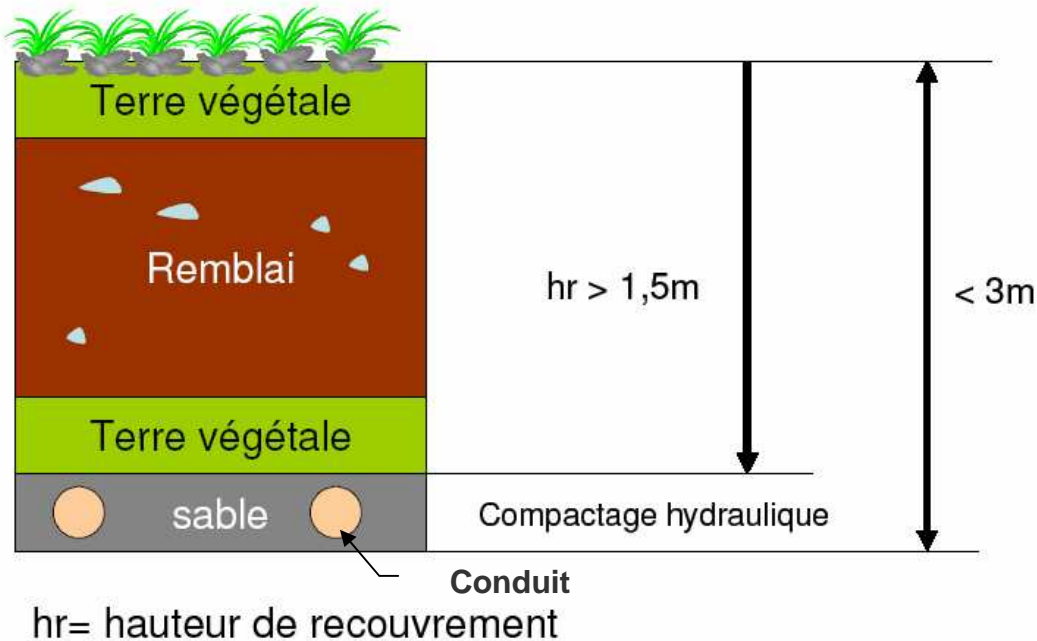
Un tri des matériaux est nécessaire avant le remblayage.

Mettre au dessus du conduit du sable (6/10 ; 5/15).

Réaliser un compactage hydraulique en arrosant abondamment pour augmenter le contact avec le sable.

On comble la tranchée avec les éléments les plus meubles des déblais.


Les matériaux pierreux peuvent être répandus à la surface du remblai.



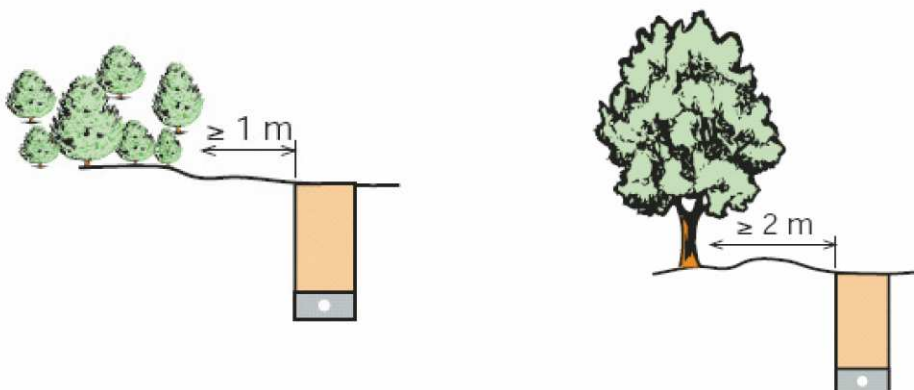
Contraintes d'implantation des tranchées

Aucune implantation de réseau n'est possible à moins de 2 m de distance des arbres (distance en projection horizontale entre le point le plus proche de la tranchée et le bord du tronc), et à moins de 1 m de distance des végétaux (arbustes, haies,...).

La prise d'air géothermique ne doit pas être placée au milieu de plantes (massif, haie, ...) .Elle doit être accessible pour l'entretien (filtre, ...).

 Ne pas positionner le regard sur une voie de passage, il est interdit de rouler dessus.

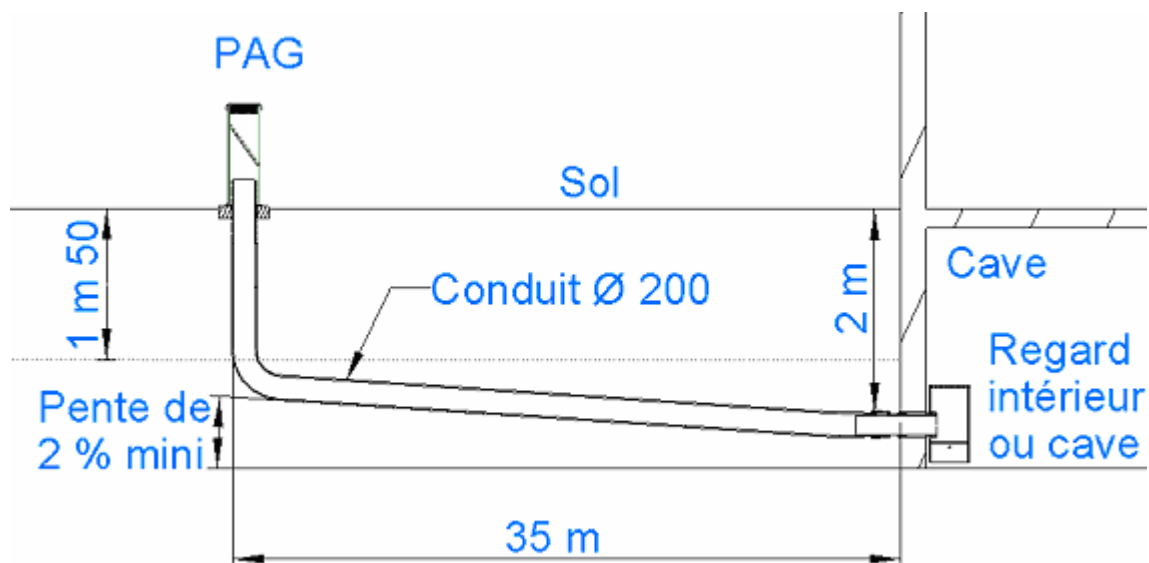
Implantation du regard extérieur



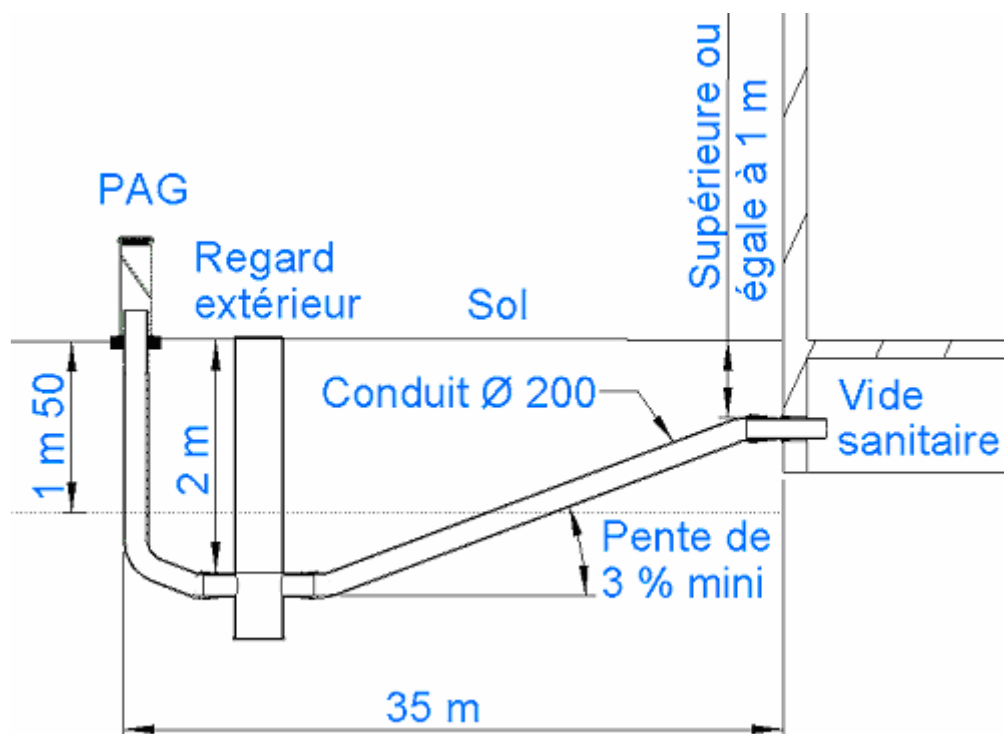
Implantation du regard

 Minimiser les zones où le conduit est à une profondeur inférieure à 1 m 50

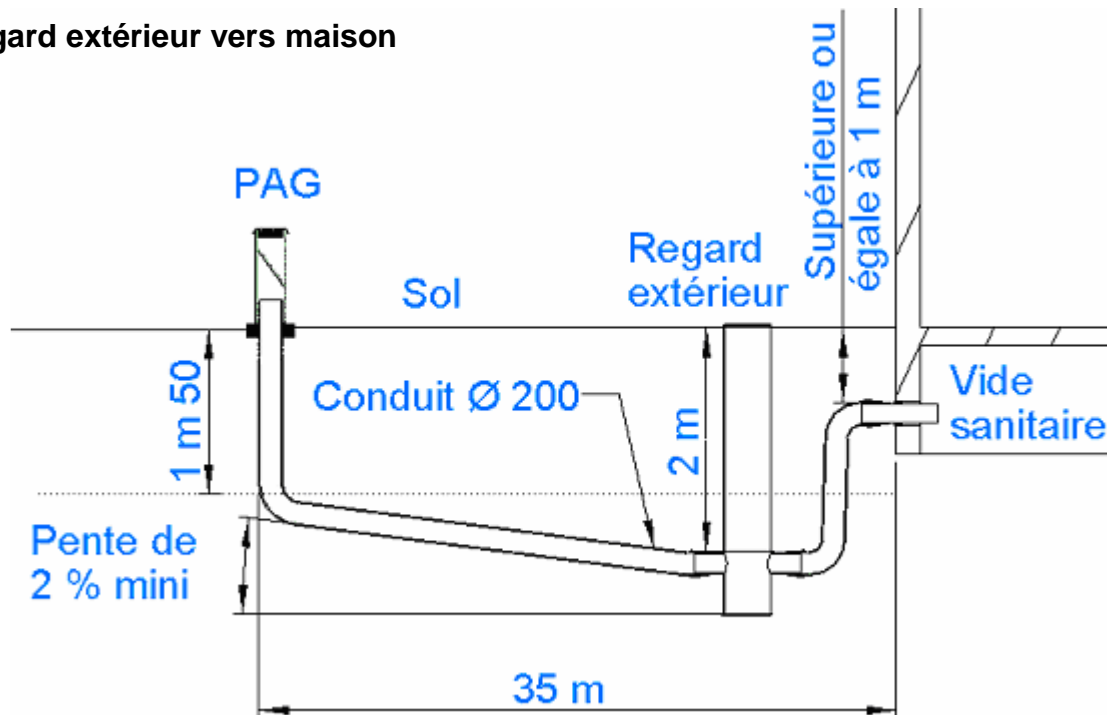
Regard intérieur ou cave



Regard extérieur vers PAG : implantation à privilégier par rapport à la suivante



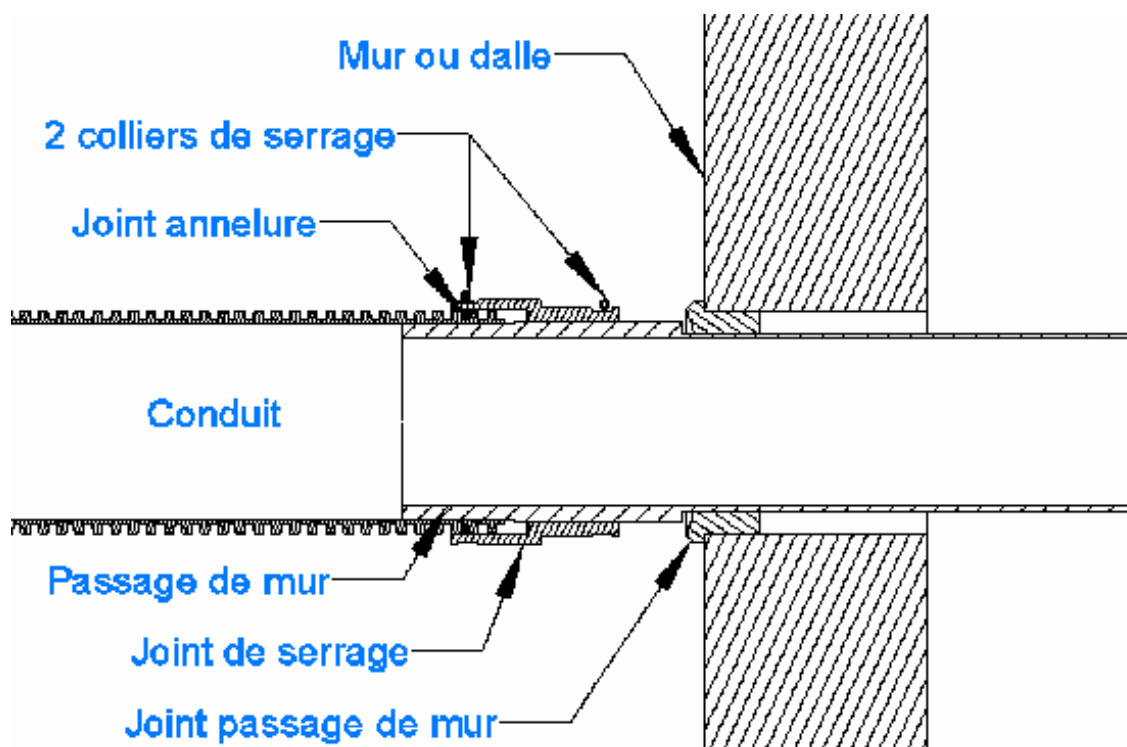
Regard extérieur vers maison



Montage du passage de mur :

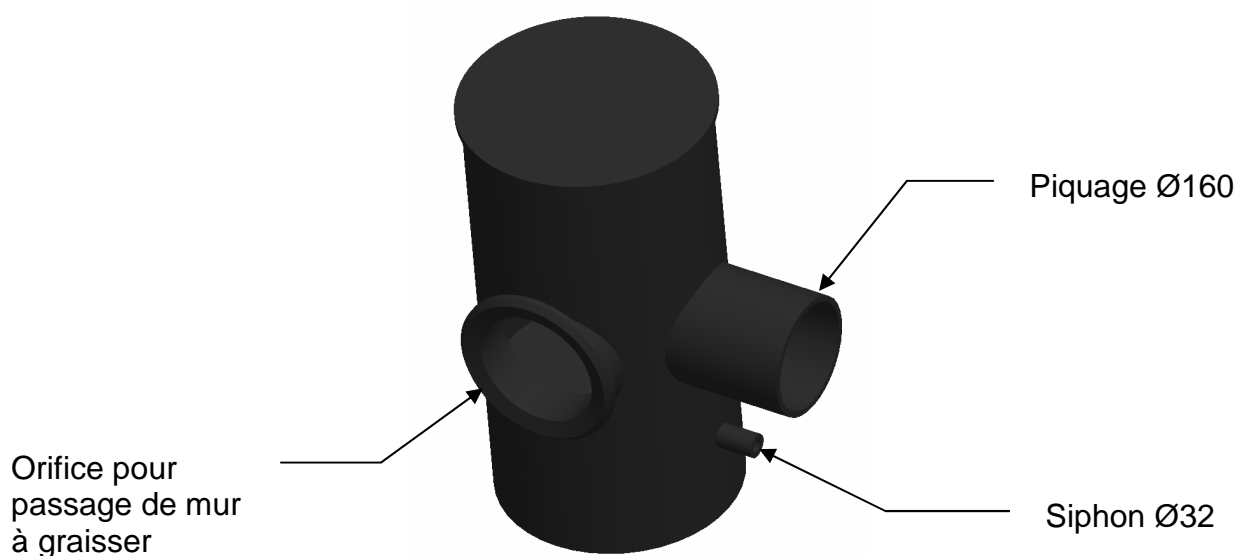
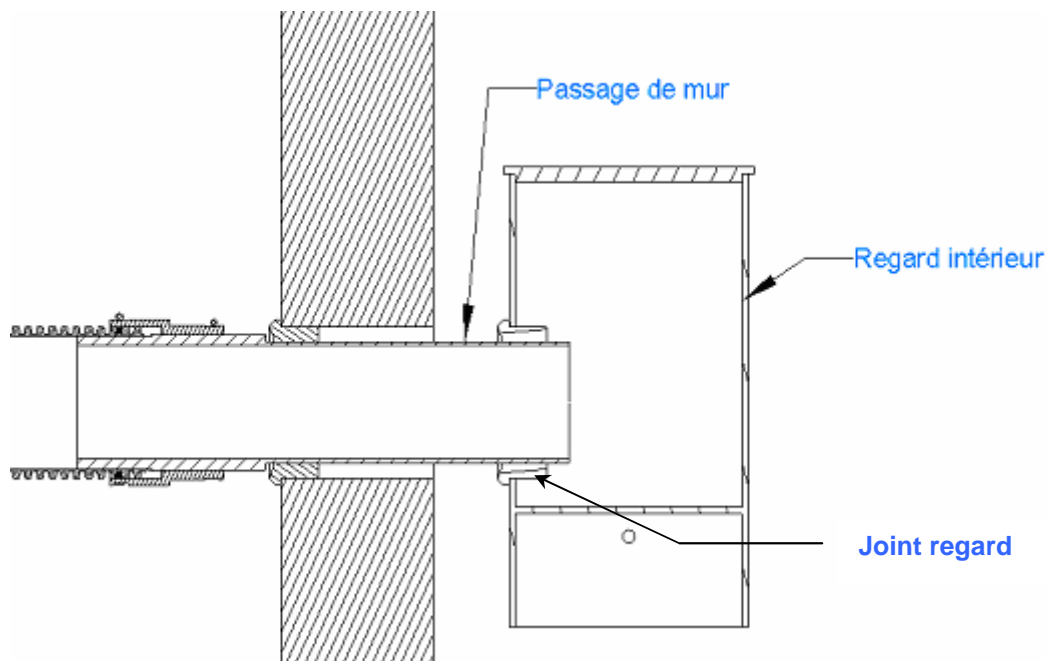
- 1 - Placer le "joint annelure" dans la 2e annelure du conduit
- 2 - Réaliser un trou \varnothing 200 mm dans le mur ou la dalle pour l'arrivée dans l'habitat.
- 3 - Mettre le "joint passage de mur" dans le trou \varnothing 200 mm, graisser le joint.
- 4 - Insérer le "passage de mur" graissé dans le "joint passage de mur".
- 5 - Mettre le "joint de serrage" avec les 2 colliers de serrage sur le "passage de mur".
- 6 - Emboîter le conduit sur le "passage de mur".
- 7 - Mettre en position le " joint de serrage" sur le conduit et le "passage de mur". Le "collier de serrage" doit impérativement se trouver sur le "joint annelure" du conduit.
- 8 - Effectuer un serrage important des 2 "colliers de serrage" pour assurer l'étanchéité.

⇒ Tous les éléments sont fournis dans le kit regard de visite (extérieur ou de cave) : Kit PUIITS 300 INT référence 422594 ou PUIITS 300 EXT référence 422595.



Montage du regard intérieur (cave) sur le passage de mur :

- 1 - Mettre en place le joint du regard.
- 2 - Graisser le joint du regard intérieur et le passage de mur. (Graisse fournie dans le kit)
- 3 - Insérer le regard intérieur sur le passage de mur, graisser les 2 éléments.



Descriptif du regard :

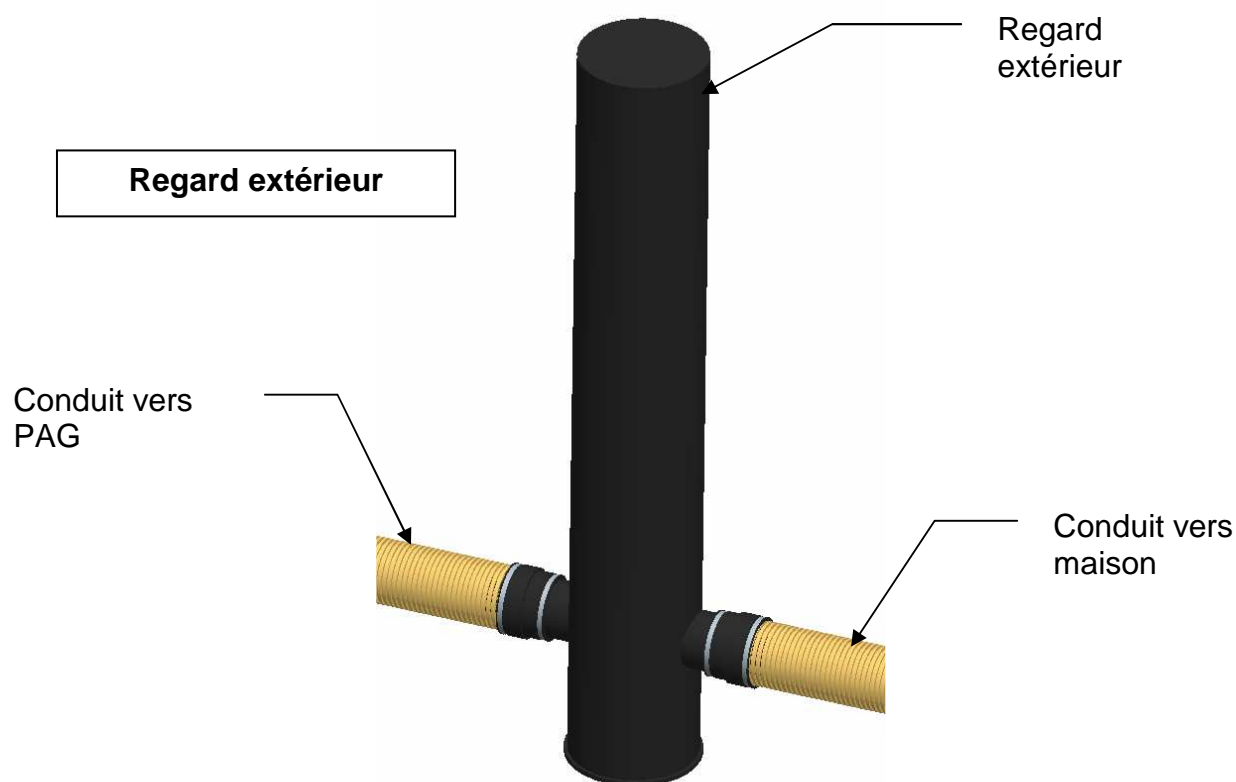
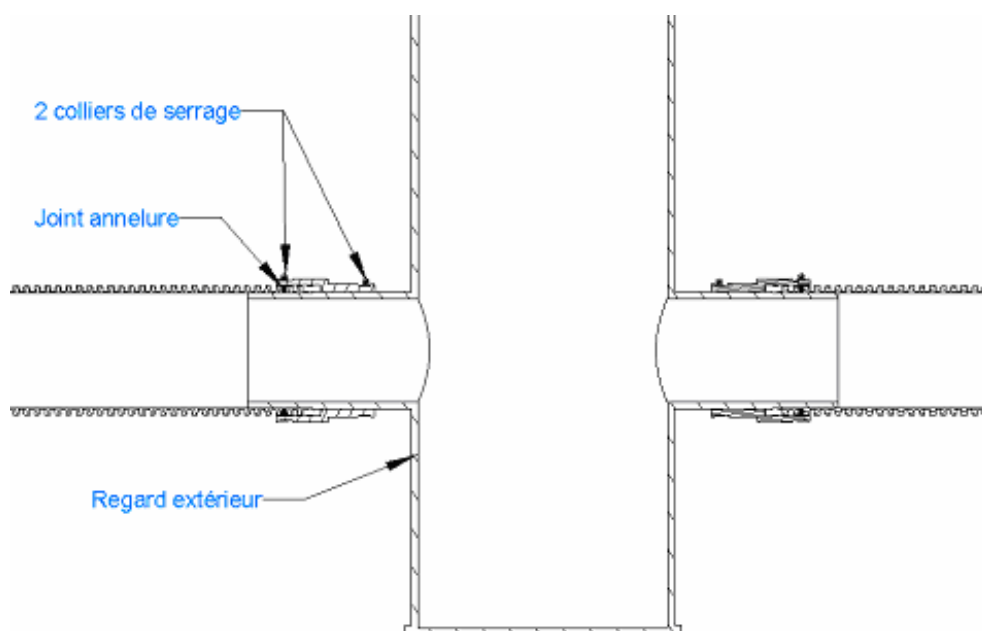
Piquage permettant de se raccorder au réseau de la maison Ø160 mm.

Siphon pour l'évacuation des condensats Ø 32 mm

Montage du conduit sur regard extérieur :

- 1 - Placer le "joint annelure" dans la 2e annelure du conduit
- 2 - Mettre le "joint de serrage" avec les 2 colliers de serrage sur le "piquage du regard extérieur".
- 3 - Emboîter le conduit sur le "piquage du regard extérieur".
- 4 - Mettre en position le "joint de serrage" sur le conduit et le "piquage du regard extérieur". Le "collier de serrage" doit impérativement se trouver sur le "joint annelure" du conduit.
- 5 - Effectuer un serrage important des 2 "colliers de serrage" pour assurer l'étanchéité.
- 6 - Faire la même opération pour le conduit allant à la maison et allant à la prise d'air PAG.

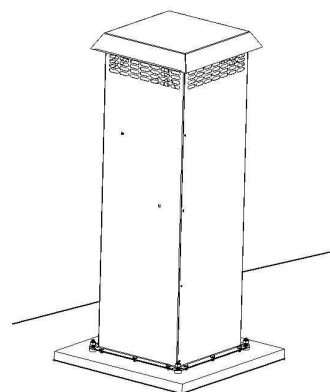
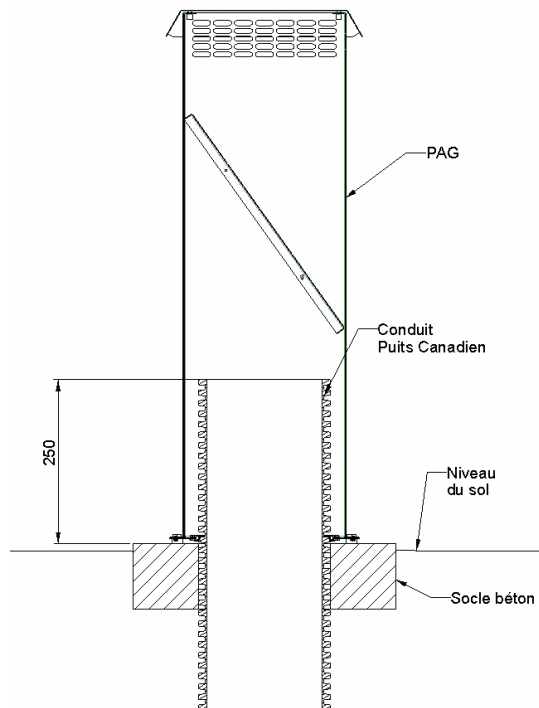
(Tous les éléments sont fournis dans le kit regard de visite extérieur : Kit PUITIS 300 EXT référence 422595.



Afin de faciliter la gestion des condensats (pompe de relevage) et le nettoyage du puits canadien, il est conseillé de prévoir une alimentation électrique à proximité du regard.

Montage de la PAG sur le conduit :

- 1 - Réaliser un socle béton 500 x 500 mm minimum autour du conduit du puits canadien Ø 200.
- 2 - Le conduit doit dépasser du socle de 150 à 250 mm
- 3 - Mettre en place la prise d'air sur le conduit et positionner les entretoises fournies.
- 4 - Fixer la PAG sur le socle. (4 trous Ø 10,6)
- 5 - Il est possible d'utiliser des tire-fonds, des chevilles ou des tiges à sceller pour fixer la PAG. (Non fourni)



Après mise à niveau
du terrain

RACCORDEMENT ELECTRIQUE ET CABLAGE DU REGISTRE MOTORISE



AVANT TOUTE OPERATION, DECONNECTER L'APPAREIL DU RESEAU ET S'ASSURER QUE L'ALIMENTATION NE PEUT PAS ETRE RETABLIE ACCIDENTELLEMENT.

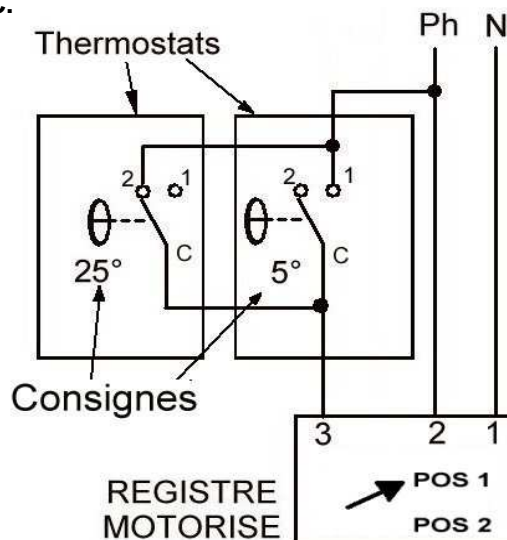
Ce matériel doit être installé par des personnes ayant une qualification appropriée.

L'installation doit répondre à la norme NF C 15-100 et aux règles de l'art. Chaque produit ou composant entrant dans cette installation doit également être conforme aux normes qui lui sont applicables.

Règles d'installation :

- L'installation doit être protégée en amont par un disjoncteur magnétothermique adapté (voir notice du registre).
- Les câbles utilisés doivent être des conducteurs double isolation (dénudés de 5 à 8 mm), de section 0.75 mm², de type H05VV-F minimum et être conformes aux normes en vigueur.

Les thermostats doivent être placés à l'abri du soleil et à une hauteur de 1 m 50 du sol minimum. Ils doivent être réglés suivant le schéma ci-après afin que l'air ne soit pris par la prise d'air géothermique que en dessous 5°C et au delà de 25°C.



Couleurs des fils
1 : bleu
2 : marron
3 : blanc

Il est très **important** de placer le moteur du registre sur la position 1

ENTRETIEN

TOUJOURS TRAVAILLER HORS TENSION

Contrôler très régulièrement l'état du filtre. Nettoyez le fréquemment en l'aspirant (aspirateur sur la plus petite puissance) ou en le secouant.

Nettoyer la prise d'air à l'aide d'un chiffon doux légèrement humide ou à l'aide du jet d'eau en veillant à ne pas éclabousser à travers la grille pour éviter de mouiller le filtre.

Vérifier par la trappe de visite que le siphon ne s'est pas vidé ainsi que l'état de propreté des conduits.

Ne jamais utiliser des produits agressifs (acétone, trichloréthylène, ...) ou un nettoyeur haute pression.

GARANTIE

Cet appareil est garanti deux ans à compter de la date d'achat contre tous défauts de fabrication. Dans ce cadre, ATLANTIC Climatisation et Ventilation assure l'échange ou la fourniture des pièces reconnues défectueuses après expertise par son service après vente. En aucun cas, la garantie ne peut couvrir les frais annexes, qu'il s'agisse de main d'œuvre, déplacement ou indemnité de quelque nature qu'elle soit. La garantie ne couvre pas les dommages dus à une installation non conforme à la présente notice, une utilisation impropre ou une tentative de réparation par du personnel non qualifié. En cas de problème, merci de vous adresser à votre installateur ou, à défaut, à votre revendeur.

PROTECTION DE L'ENVIRONNEMENT

Traitement des appareils électriques ou électroniques en fin de vie (applicable dans les pays de l'union européenne et les autres pays disposant de systèmes de collecte sélective)

Ce logo indique que ce produit ne doit pas être traité avec les déchets ménagers. Il doit être remis à un point de collecte approprié pour le recyclage des équipements électriques et électroniques. Pour toute information supplémentaire au sujet du recyclage de ce produit, vous pouvez contacter votre municipalité, votre déchetterie ou le magasin où vous avez acheté le produit.

