

### Les plus

- Moteur à roulement à billes
- Installation murale ou en plafond
- Installation sur vitre (EDM 100 VM)

### Applications

Le choix ciblé des options de la gamme EDM permet des applications très variées :  
Habitat : bains, douches, toilettes ...  
Tertiaire : bureaux, vestiaires, WC, cabines de péage, fumeurs, bars, ateliers ...



Logement individuel



Locaux tertiaires

### Caractéristiques générales

- Façade ABS
- Corps et hélice en polypropylène
- Moteur 230V-50 Hz réglable
- Protection thermique
- Température d'air maxi de l'air ambiant : 40°C
- Marche forcée par cordelette (EDM 100 CHZ)



Façade ABS



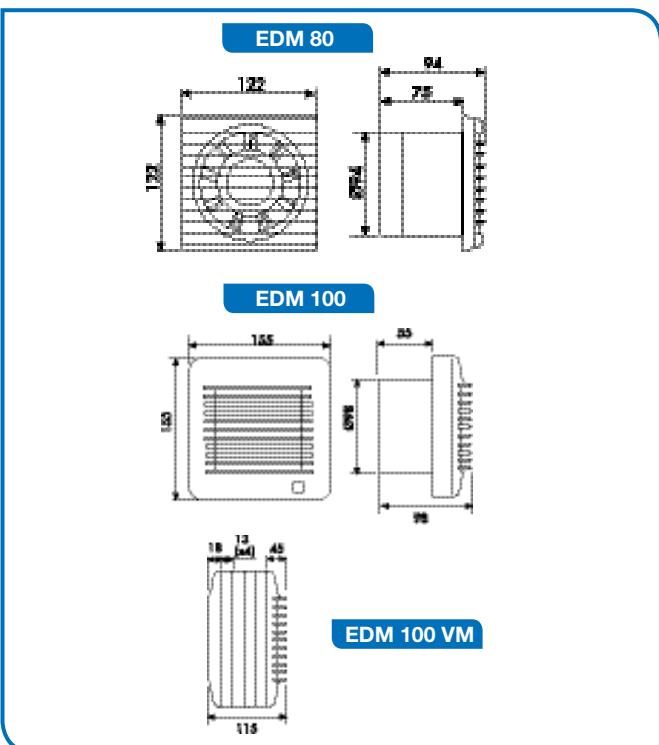
Spécial vitre  
EDM 100 VM



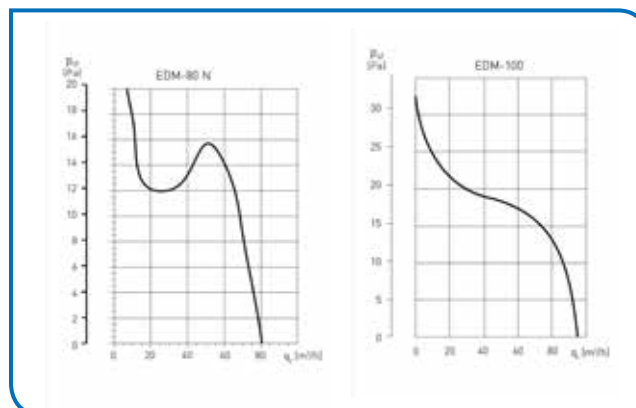
### Caractéristiques techniques - Accessoires voir page 33

Référence	Version	Code	Puissance maxi (W)	Tension (V) 50Hz	Niveau pression sonore (dB(A))	Débit à ouïe libre (m3/h)	Classe d'isolation indice de protection	Poids (kg)	Prix HT
EDM 80 NZ	Standard	400 167	9	230	33	80	II-IP x4	0,40	
EDM 80 NTZ	Tempo 8 mn	400 172	9	230	33	80	II-IP x4	0,40	
EDM 100 SZ	Standard	400 153	13	230	40	95	II-IP x4	0,48	
EDM 100 CHZ	Hygro 60 à 90% HR	400 822	13	230	40	95	II-IP x4	0,48	
EDM 100 VMZ	Spécial vitre	450 163	13	230	40	95	II-IP x4	0,48	

### Dimensions (mm)



### Courbes caractéristiques



# ACCESSOIRES POUR AERATEURS

## ■ Sélection accessoires

Type Aérateurs	Manchon de traverse murale	Conduit souple alu 3 m	Collier de serrage	Volet de suppression	Grille extérieure	Prise d'air et rejet	Chapeau de toiture
100	TGF 100	GSA 100	CX 125	PER 100W / PEC 200	GR 100		
200		GSA 125	CX 125	PER 125 W	GRA 100	PAF 125	CT 125
300		GSA 150	CX 215	PER 160 W	GRA 150	PAF 150	CT 150
EBB 175/250		GSA 100	CX 125	PER 100 W	GR 100		

## ■ Accessoires, codifications et prix HT

### • Conduits et accessoires extra-plats *(voir page 413)*



La série TUB-PLA permet d'installer des réseaux de gaines discrets même visibles et dans des passages de dimensions réduites (doublures, faux plafonds, boisseaux ...)

- Gamme rect. 40 x 110 mm = Ø 80 mm
- Gamme rect. 55 x 110 mm = Ø 100 mm
- Gamme rect. 55 x 220 mm = Ø 125 mm

### • Conduits souples aluminium - M0 Longueur 3m *(voir page 411)*



Référence	Code	Ø (mn)	Prix HT
GSA 100	820 202	100	
GSA 125	820 204	125	
GSA 150	820 205	150	

### • Volets de suppression



Référence	Code	Ø (mn)	Prix HT
PER 100 W	870 363	100	
PER 125 W	870 365	125	
PER 160 W	870 366	160	

### • Grilles extérieures



Référence	Code	Ø (mn)	Prix HT
GR 100 PVC	870 625	100	
GRA 100 ALU	870 215	125	
GRA 150 ALU	870 216	150	

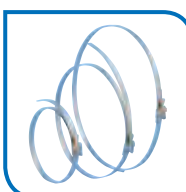
### • Manchons de traversée murale



Grilles à lamelles fixes

Référence	Code	Prix HT
TGF 100	870 474	

### • Colliers de serrage *(voir page 406)*



Référence	Code	Ø (mn)	Prix HT
CX 125 (x2)	860 097	de 50 à 170	
CX 215 (x2)	860 099	de 50 à 215	

### • Volet de suppression



Référence	Code	Prix HT
PEC 200 (Ø 100)	833 656	

### • Chapeaux de toiture *(voir page 408)*



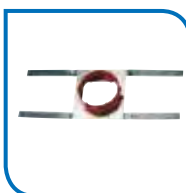
Référence	Code	Prix HT
CT 125 P tuile	870 073	
CT 125 P ardoise	873 999	
CT 150 P tuile	870 074	
CT 150 P ardoise	874 000	

### • Prise et rejet d'air



Référence	Code	Prix HT
PAF 125	875 307	
PAF 150	875 308	

### • Chevêtre



Référence	Code	Prix HT
Chevêtre 125	897 685	
Chevêtre 150	897 686	