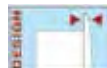


AÉRATEURS ULTRA-SILENCIEUX

Série SILENT



EXTRA-PLAT

VMP

Extraction ponctuelle

**Installez les aérateurs
les plus silencieux du monde**



SILENT



SILENT DESIGN

Versions	Référence	100	200	300
<ul style="list-style-type: none"> • Clapet anti-retour 	CZ	•	•	•
<ul style="list-style-type: none"> • Temporisation réglable de 1 à 30 minutes à l'extinction • Clapet anti-retour 	CRZ	•	•	•
<ul style="list-style-type: none"> • Hygrostat réglable de 60 à 90% HR • Temporisation réglable de 1 à 30 minutes à l'extinction • Clapet anti-retour 	CHZ	•	•	•
<ul style="list-style-type: none"> • Hygrostat réglable : sélection de la valeur de consigne hygro par impulsion en façade à 60, 70, 80, 90% HR • Temporisation automatique proportionnelle au temps de fonctionnement • Clapet anti-retour 	CHZ VISUAL	•		
<ul style="list-style-type: none"> • Détection de présence automatique par infrarouge jusqu'à 4 m • Temporisation réglable de 1 à 30 minutes à l'extinction • Clapet anti-retour 	CDZ	•		
<ul style="list-style-type: none"> • Fonctionnant sous 12V TBTS, avec transformateur d'isolement (CT), pour installation de l'aérateur dans volume de sécurité 1 • Clapet anti-retour 	CZ 12 V	•		
<ul style="list-style-type: none"> • Fonctionnant sous 12V TBTS, avec transformateur d'isolement (CT), pour installation de l'aérateur dans volume de sécurité 1 • Hygrostat réglable de 60 à 90% HR • Clapet anti-retour 	CHZ-12V	•		

AÉRATEURS ULTRA-SILENCIEUX

Série SILENT 100

Texte de prescription
à télécharger sur
www.unelvent.com



Les plus

- Très faible niveau sonore
- Très faible consommation
- Extra-plat
- Faible profondeur
- Roulement à billes
- Clapet anti-retour
- Installation murale ou en plafond
- Passe câble avec joint caoutchouc

Applications

Le choix ciblé des options de la gamme SILENT permet des applications très variées :
Habitat : baignoires, douches, toilettes ...
Tertiaire : bureaux, vestiaires, WC, cabines de péage, fumeurs, bars, ateliers ...

Silence : 26,5 dB(A)
Efficacité : 95 m³/h
Consommation : 8 W



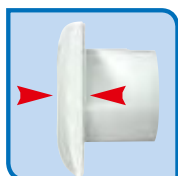
Logement individuel



Locaux tertiaires

Caractéristiques générales

- Façade ABS
- Corps et hélice en polypropylène
- Moteur 230V-50 Hz réglable
- Protection thermique
- Température d'air maxi de l'air ambiant : 40°C



Extra-plat



Moteur sur silentbloc



Un aérateur SILENT absorbe les vibrations



Un aérateur traditionnel transmet les vibrations



Kit de montage vitre, paroi mince ...

Caractéristiques techniques - Versions : voir page 22 - Accessoires voir page 33

Référence	Code	Puissance maxi (W)	Tension (V) 50Hz	Niveau pression sonore (dB(A))	Débit à ouie libre (m ³ /h)	Classe d'isolation Indice de protection	Poids (kg)	Prix HT
SILENT 100 CZ	402 884	8	230	26.5	95	II - IP 45	0.52	
SILENT 100 CRZ	402 885	8	230	26.5	95	II - IP 45	0.52	
SILENT 100 CHZ	402 886	8	230	26.5	95	II - IP 45	0.52	
SILENT 100 CHZ VISUAL	400 007	8	230	26.5	95	II - IP 45	0.52	
SILENT 100 CDZ	403 400	8	230	26.5	95	II - IP 45	0.52	

Aérateurs 12 Volts - alimentation 230V positionnable zone de sécurité 1 (par transformateur CT)

SILENT 100 CZ-12V	403 526	13	12	26.5	95	III - IP 57	0.52	
SILENT 100 CHZ-12V	403 550	13	12	26.5	95	III - IP 57	0.52	
KIT SILENT 100 CZ-12V	403 602	Composition du kit : 1 SILENT 100 CZ-12V + 1 transformateur de sécurité CT 12/14						
KIT SILENT 100 CHZ-12V	403 603	Composition du kit : 1 SILENT 100 CHZ-12V + 1 transformateur de sécurité CT 12/14 H						
KIT SILENT 100 CRZ-12V	403 109	Composition du kit : 1 SILENT 100 CRZ-12V + 1 transformateur de sécurité CT 12/14 H						

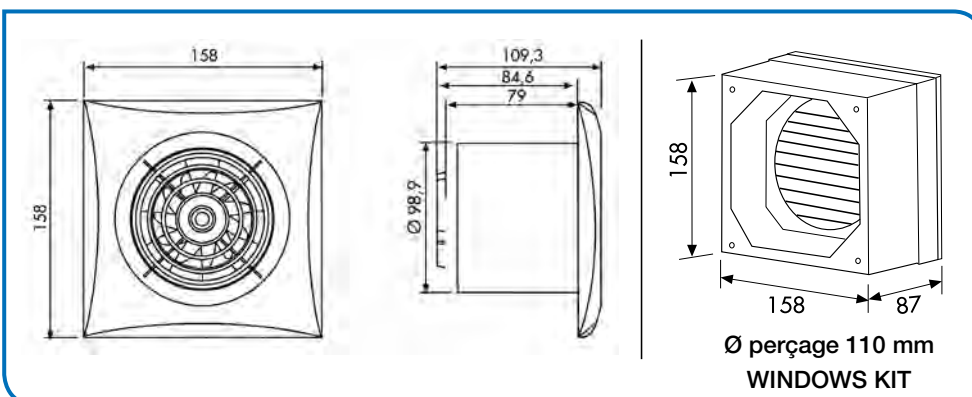
Transformateurs de sécurité 230V - 12V - Dimensions : 130 x 82 x 43 mm

CT 12/14	704 081	14	230/12	Standard	IP 21	0.20	
CT 12/14 R	705 684	14	230/12	avec tempo réglable de 1 à 30 minutes	IP 21	0.20	
CT 12/14 H	700 178	14	230/12	pour SILENT CHZ - 12V	IP 21	0.20	

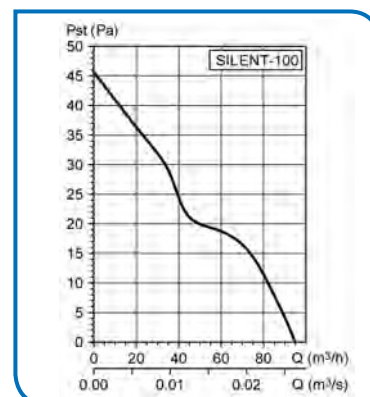
Kit de montage - SILENT 100

WINDOWS KIT	870 120	Composition du kit : 2 entretoises					0.20	
-------------	---------	------------------------------------	--	--	--	--	------	--

Dimensions (mm)



Courbe caractéristique



AÉRATEURS ULTRA-SILENCIEUX

Série SILENT 200

Série SILENT 300



Texte de prescription
à télécharger sur
www.unelvent.com



Les plus

- Très faible niveau sonore
- Très faible consommation
- Extra-plat
- Faible profondeur
- Roulement à billes
- Clapet anti-retour
- Installation murale ou en plafond
- Passe câble avec joint caoutchouc

Applications

Le choix ciblé des options de la gamme SILENT permet des applications très variées :
Habitat : bains, douches, toilettes ...
Tertiaire : bureaux, vestiaires, WC, cabines de péage, fumoirs, bars, ateliers ...



Logement individuel

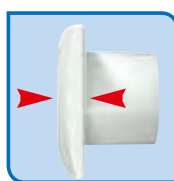


Locaux tertiaires

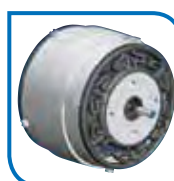
Silence - Efficacité
SILENT 200 : 180 m³/h - 33 dB(A)
SILENT 300 : 280 m³/h - 32 dB(A)

Caractéristiques générales

- Façade ABS
- Corps et hélice en polypropylène
- Moteur 230V-50 Hz réglable
- Protection thermique
- Température d'air maxi de l'air ambiant : 40°C



Extra-plat



Moteur sur silentbloc



Un aérateur SILENT absorbe les vibrations

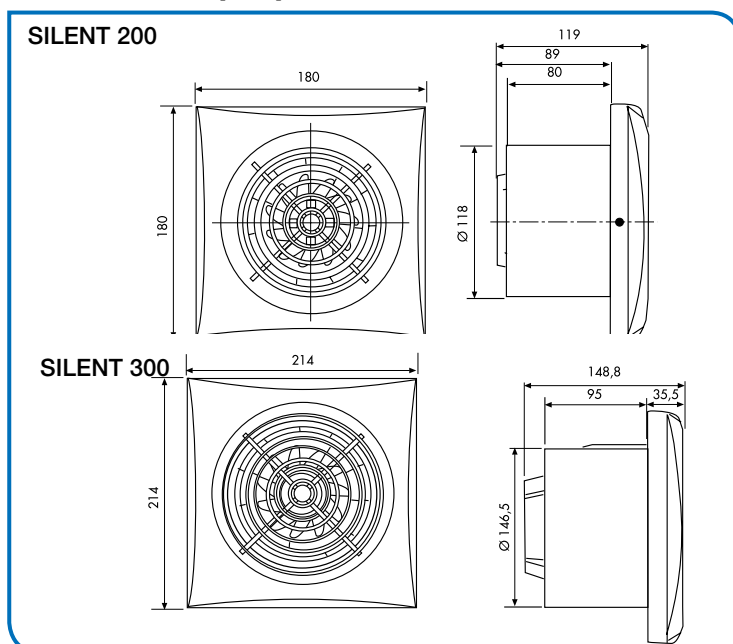
Versions

CZ	Clapet anti-retour
CRZ	Clapet anti-retour Tempo réglable 1 à 30 mn
CHZ	Clapet anti-retour Tempo réglable 1 à 30 mn Hygrostat de 60 à 90% HR

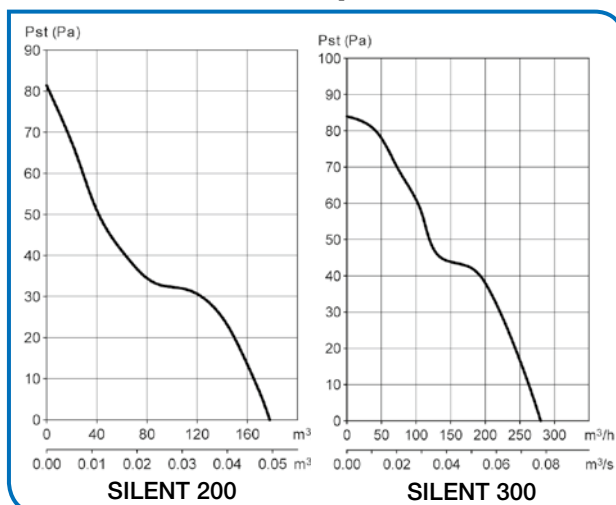
Caractéristiques techniques - Versions : voir page 22 - Accessoires voir page 33

Référence	Code	Puissance maxi (W)	Tension (V) 50Hz	Niveau pression sonore (dB(A))	Débit à ouïe libre (m ³ /h)	Classe d'isolation indice de protection	Poids (kg)	Prix HT
SILENT 200 CZ	400 004	14	230	33	180	II-IP 45	0,78	
SILENT 200 CRZ	400 005	14	230	33	180	II-IP 45	0,78	
SILENT 200 CHZ	400 006	14	230	33	180	II-IP 45	0,78	
SILENT 300 CZ	403 527	29	230	32	280	II-IP 45	0,96	
SILENT 300 CRZ	403 528	29	230	32	280	II-IP 45	0,96	
SILENT 300 CHZ	403 529	29	230	32	280	II-IP 45	0,96	

Dimensions (mm)



Courbes caractéristiques



ACCESSOIRES POUR AERATEURS

■ Sélection accessoires

Type Aérateurs	Manchon de traverse murale	Conduit souple alu 3 m	Collier de serrage	Volet de suppression	Grille extérieure	Prise d'air et rejet	Chapeau de toiture
100	TGF 100	GSA 100	CX 125	PER 100W / PEC 200	GR 100		
200		GSA 125	CX 125	PER 125 W	GRA 100	PAF 125	CT 125
300		GSA 150	CX 215	PER 160 W	GRA 150	PAF 150	CT 150
EBB 175/250		GSA 100	CX 125	PER 100 W	GR 100		

■ Accessoires, codifications et prix HT

• Conduits et accessoires extra-plats *(voir page 413)*



La série TUB-PLA permet d'installer des réseaux de gaines discrets même visibles et dans des passages de dimensions réduites (doublures, faux plafonds, boisseaux ...)

- Gamme rect. 40 x 110 mm = Ø 80 mm
- Gamme rect. 55 x 110 mm = Ø 100 mm
- Gamme rect. 55 x 220 mm = Ø 125 mm

• Conduits souples aluminium - M0 Longueur 3m *(voir page 411)*



Référence	Code	Ø (mn)	Prix HT
GSA 100	820 202	100	
GSA 125	820 204	125	
GSA 150	820 205	150	

• Volets de surpression



Référence	Code	Ø (mn)	Prix HT
PER 100 W	870 363	100	
PER 125 W	870 365	125	
PER 160 W	870 366	160	

• Grilles extérieures



Référence	Code	Ø (mn)	Prix HT
GR 100 PVC	870 625	100	
GRA 100 ALU	870 215	125	
GRA 150 ALU	870 216	150	

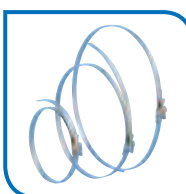
• Manchons de traversée murale



Grilles à lamelles fixes

Référence	Code	Prix HT
TGF 100	870 474	

• Colliers de serrage *(voir page 406)*



Référence	Code	Ø (mn)	Prix HT
CX 125 (x2)	860 097	de 50 à 170	
CX 215 (x2)	860 099	de 50 à 215	

• Volet de surpression



Référence	Code	Prix HT
PEC 200 (Ø 100)	833 656	

• Chapeaux de toiture *(voir page 408)*



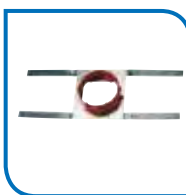
Référence	Code	Prix HT
CT 125 P tuile	870 073	
CT 125 P ardoise	873 999	
CT 150 P tuile	870 074	
CT 150 P ardoise	874 000	

• Prise et rejet d'air



Référence	Code	Prix HT
PAF 125	875 307	
PAF 150	875 308	

• Chevêtre



Référence	Code	Prix HT
Chevêtre 125	897 685	
Chevêtre 150	897 686	