

Prises de courant 2 P+T - Franco-Belge IP 66 - IK 08

UNIVERS CONSTRUCTEUR AUTOMOBILE

UNIVERS INSTALLATEUR

MODE 2

Véhicules 100 % électriques
Véhicules hybrides rechargeables
Véhicules électriques à autonomie prolongée

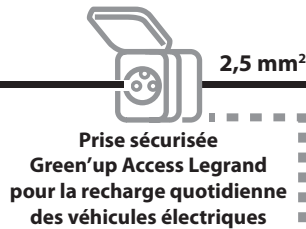


MODE 1

Scoters, quadricycles et véhicules légers
jusqu'à 8 A



Charge sur prise
traditionnelle possible



Ligne dédiée
avec disjoncteur
différentiel 30 mA
de type A ou HPI
20 A monophasé
Contrôle
obligatoire de la
mesure de terre*



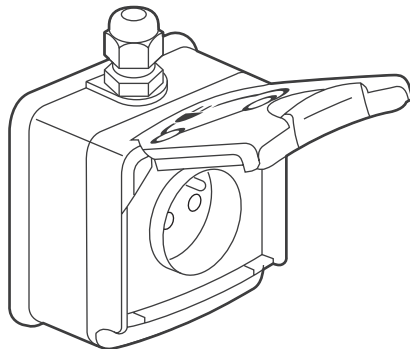
Temps de charge
réduit de 30 %
minimum
avec la prise
Green'Up Access**



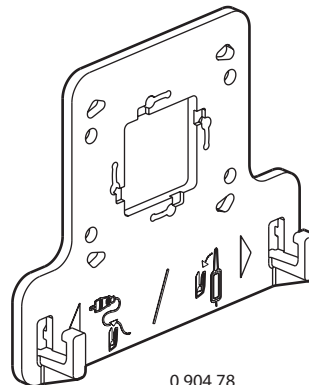
MODE 3 READY
Gaine en attente
d'un câble
de communication

*A réaliser par un électricien professionnel.
**Temps de charge variable selon le modèle
de véhicule.

Retrouvez la liste des électriciens ayant suivi une formation Legrand sur les prises et bornes Green'up
de recharge pour véhicule électrique en flashant le code ci-après :



0 904 71



0 904 78

1. USAGE

Prise de courant 3,2 kVA, modes 1 et 2, 2 P+T, 16 A, 230 V, standard franco-belge avec éclips de protection.

- Permet de recharger quotidiennement, en toute sécurité, les véhicules électriques livrés en modes 1 et 2 (rechargement sur prise domestique).
- Prise 2P+T qualifiée tout véhicule électrique (mode 1 et mode 2) économique et sûre. Equipée de bornes de raccordement optimisées, contacts métalliques avec traitement de surface argenté (5 µm). Equipée avec Green'up System, une technologie Legrand.
- **Brevet Green'up System** : Le VE reconnaît l'infrastructure sécurisée Green'up Access et sélectionne la puissance maxi délivrable par la prise (réduction du temps de charge).
- Elle est adaptée aux lieux de vie type maison individuelle et lieux de travail.
- Son raccordement se réalise à partir du tableau électrique par une ligne dédiée (1 ligne par prise) avec protection par disjoncteur différentiel 30 mA - 20 A, type A ou Hpi.

Option câble BUS réf. : 0 492 31 possible pour évolution vers la borne Green'Up Premium communicante (full ready mode 3).

2. GAMME

Désignation	Référence
Prise de courant 2 P+T - Saillie Equipée d'un presse-étoupe ISO 20 monté sur la prise de courant et d'un bouchon ISO 20 non monté. Livrée avec patère réf. 0 904 78.	0 904 71
Borne 3,2 kVA - mode 2 - monophasée - raccordement à vis - 230 V Pied équipé d'un socle de prise renforcée 2 P+T à éclips pour fiche 2 P+T (mode 2) et d'une patère de suspension pour le boîtier de contrôle du cordon de recharge.	0 904 75
Prêt à poser composé de : - 1 prise Green'Up Access réf. 0 904 71 - 1 patère réf. 0 904 78 - 1 disjoncteur différentiel 30 mA réf. 4 107 54	0 904 76
Patère avec crochets Permet de suspendre le boîtier de contrôle	0 904 78

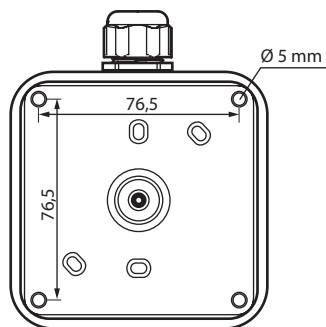
Prises de courant 2 P+T - Franco-Belge IP 66 - IK 08

3. MISE EN SITUATION

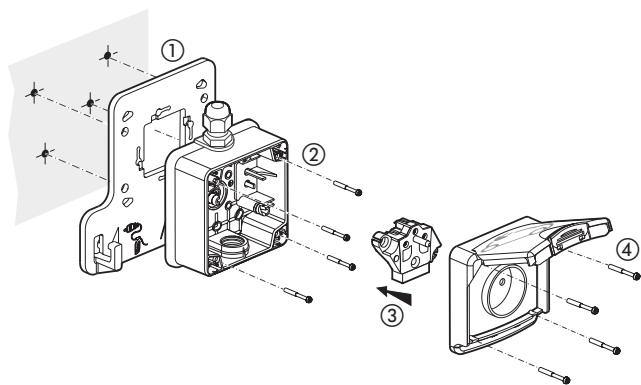
■ 3.1 Fixation

Par vissage du boîtier sur le support à l'aide de 2 (ou 4) vis Ø 4 à 4,5 mm
Fixation étanche IP 66 quelles que soient les surfaces.

ISO 20 - Câble type 1000 R02V
Rigide ou identique en souple



■ 3.2 Montage

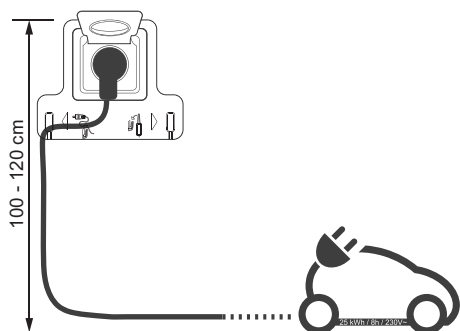


Le verrouillage de la partie avant (covercle mécanisme) sur la boîte est assuré par 4 vis à pas rapide.

(Couple de serrage mini pour IP 66 : 0,5 Nm).

■ 3.3 Préconisation d'installation selon le guide UTE C15-722U

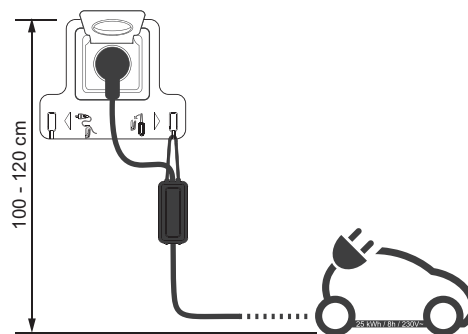
MODE 1



3. MISE EN SITUATION (suite)

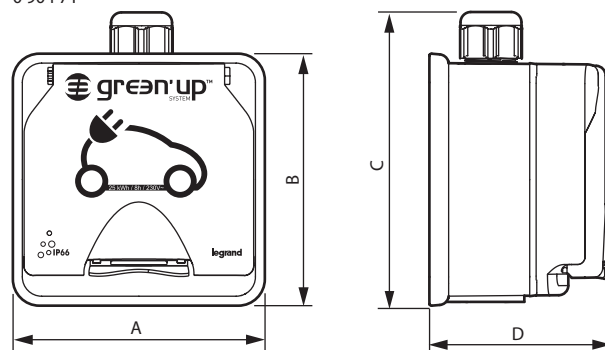
■ 3.3 Préconisation d'installation selon le guide UTE C15-722U

MODE 2

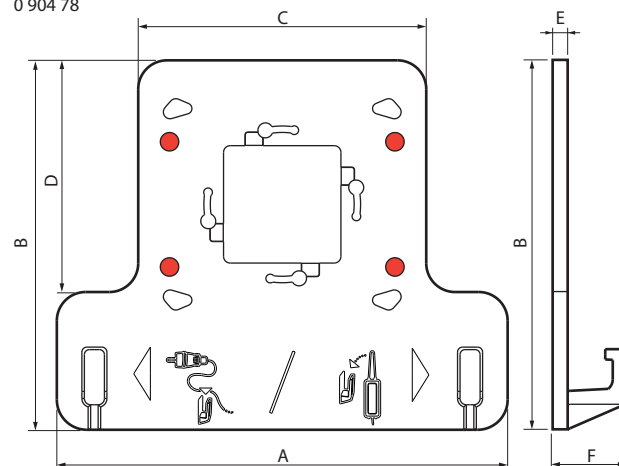


4. DIMENSIONS (mm)

0 904 71



0 904 78

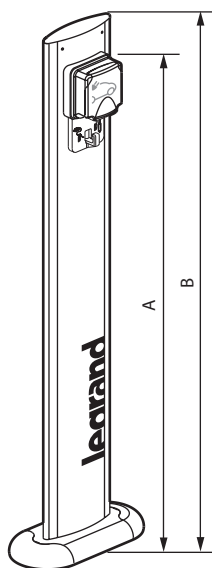


Références	A	B	C	D	E	F
0 904 71	98	98	117	70	-	-
0 904 78	180	147,5	115	92,5	6	28

Prises de courant 2 P+T - Franco-Belge IP 66 - IK 08

4. DIMENSIONS (mm) (suite)

0 904 75



Pour le montage de ce produit
voir notice LE06018AA

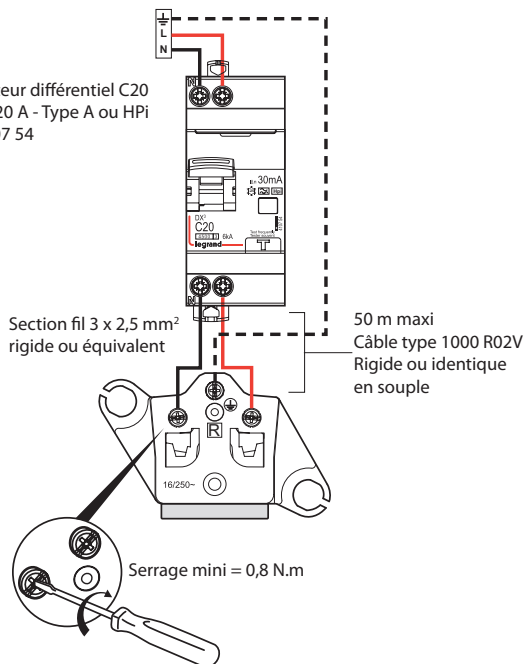
Référence	A	B
0 904 75	90	100

5. RACCORDEMENT

Bornes à trou livrée ouverte, vis dévissée freinée
Capacité mini : 1 x 1,5 mm²
Capacité maxi : 1 x 6 mm² rigide ou équivalent
Couple de serrage mini : 0,8 Nm
Tournevis : Plat de 3,5 à 5 mm
Philips N° 1

■ 5.1 Schéma de câblage pour l'installation

Disjoncteur différentiel C20
30 mA, 20 A - Type A ou HPI
Réf. 4 107 54



Une seule prise par ligne dédiée

6. CARACTÉRISTIQUES TECHNIQUES

6.1 Caractéristiques mécaniques

Essai aux chocs : IK 08
Pénétration de corps solides/liquides : IP 66

6.2 Caractéristiques matières

- Boîtier et couvercle : Polypropylène chargé fibre de verre coloris gris clair T029.
- Mécanisme : Polycarbonate coloris gris RAL 7016
- Vis de fixation du couvercle : Inox
- Joint : Elastomère vert (anis) SEBS

Tenue aux UV :

Pas de changement notable d'aspect suivant test de 7 jours avec éclairage énergétique $\approx 550 \text{ W/m}^2$.

(Mesure colorimétrique suivant laboratoire).

Résiste aux produits : - chlorés pH 10-11
- alcalin pH 9-10
- acide pH3

Tenue au brouillard salin : 7 jours (168 h)

Matière sans halogène.

Autoextinguibilité : - 850° C / 30 s pour les pièces isolantes maintenant en place les parties sous tension.

- 650° C pour les autres pièces en matières isolantes.

6.3 Caractéristiques climatiques

Températures de stockage et d'utilisation : - 20° C à + 40° C

■ 6.4 Caractéristiques électriques

- Tension : 250 V~

Attention :

Votre installateur vous conseillera sur les tarifs de fourniture électrique les plus adaptés à la recharge de votre véhicule.

Toujours débrancher la prise avant de démarrer le véhicule.

Seule l'utilisation des cordons fournis avec les véhicules est autorisée avec les prises VE.

L'utilisation de rallonge et d'adaptateur est interdite.

Le boîtier EVSE doit impérativement être suspendu.

L'utilisation d'un parafoudre est recommandée.

1) Performance de la prise hors usage de chargement VE

- 16 A - 2 P+T

- Fréquence : 50/60 Hz

2) Performance de la prise en charge du VE

- 25 kWh / 8 h / 230 V~

Recharge de tous les véhicules électriques équipés d'un cordon mode 1 ou mode 2, dotés de batteries de capacité jusqu'à 25 kW/h.

■ 6.5 Caractéristiques de la borne 0 904 75

- L'innovation Green'up system permet le déclenchement de la puissance maximum et une recharge sécurisée et rapide.

- Monophasée - raccordement à vis - 230 V

- Pied en métal (avec peinture anti-corrosion), peinture poudre 30% brillante lisse couleur RAL 7047.

- IP 55 - IK 08

- Pied à sceller, livré avec cornet de finition

- Pour recharge de 1 véhicule

- Convient pour une installation dans les lieux de vie de type maison individuelle ou local tertiaire non accessible au public.

- Possibilité d'ajouter une prise supplémentaire (nous consulter).

Prises de courant 2 P+T - Franco-Belge IP 66 - IK 08

7. ENTRETIEN

Résiste au nettoyage haute pression 70 à 90 bars, 70 à 80° C.
Nettoyage superficiel au chiffon sec ou imbibé d'eau savonneuse.
Ne pas utiliser : acétone, dégoudronnant, trichloréthylène.

8. ACCESSOIRES

■ 8.3 Patère Réf. 0 904 78

Patère avec crochets
Permet de suspendre le boîtier de contrôle du cordon de recharge.

■ 8.4 Presse étoupe ISO 20 réf. 0 980 03

Pour rechange.

9. NORMES

Conforme aux normes CEI 60884-1, NF C 61314.
Conforme au programme d'essai du LCIE pour la qualification des prises renforcées VE : 125 cycles de charges-décharges de 8 h à 14 A sous 230 V~.