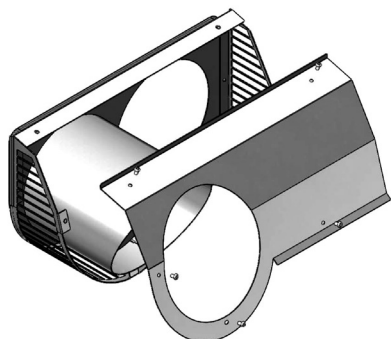
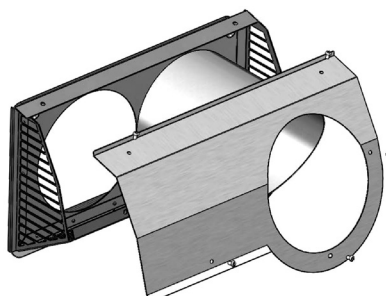


Zehnder Grille de façade combinée

Ed.a



Grille combinée extérieure droite



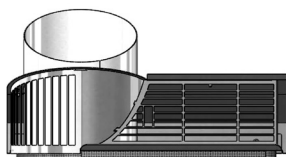
Grille combinée extérieure gauche

Utilisation

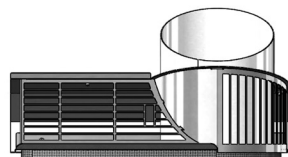
La grille combinée extérieure de Zehnder est idéale pour une utilisation en façade des bâtiments d'habitation. Elle combine la prise d'air neuf et le rejet d'air vicié. Le boîtier est en acier inoxydable, adapté pour les traversées de mur.

Avantages

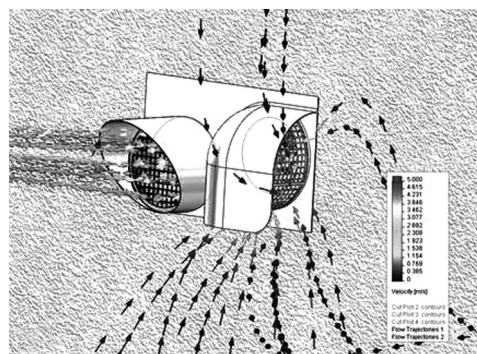
- Grille combinée air vicié / air neuf
- Faible perte de charge
- Installation facile
- Esthétique
- Protection pluie optimisée
- Efficacité anti recirculation testée.



Grille combinée extérieure droite



Grille combinée extérieure gauche



Flux d'air

Pourcentage de recyclage en fonction de la vitesse d'air du vent

- 3% à 30 km/h

Références

Désignation	N° d'art.
Version AIR NEUF à droite	990 430 591
Version AIR NEUF à gauche	990 430 592

Caractéristique

Débit d'air nominal	jusqu'à 120m³/h	
Perte de charge sur air neuf	80m³/h	0,5 Pa
	120m³/h	0,7 Pa
	180m³/h	1,0 Pa
Perte de charge sur air vivifié	80m³/h	2 Pa
	120m³/h	8 Pa
	180m³/h	20 Pa
Poids	2,1 kg	
Dimensions	Hauteur : 224 mm	
	Largeur : 400 mm	
	Épaisseur : 216 mm	

