



ATTENTION : A lire impérativement et avec attention avant l'installation et l'utilisation de l'appareil.
A conserver pendant toute la durée de vie de l'appareil.



NOTICE D'INSTALLATION POUR VMC

KALIX 90

1- PRÉCAUTIONS GÉNÉRALES D'INSTALLATION ET D'UTILISATION

- Cet appareil est destiné exclusivement à un usage domestique, pour assurer le renouvellement d'air d'une habitation dans le cadre d'un système de Ventilation Mécanique Contrôlée (VMC).
- Cet appareil peut être utilisé par des enfants âgés d'au moins 8 ans et par des personnes ayant des capacités physiques, sensorielles ou mentales réduites ou dénuées d'expérience ou de connaissance, s'ils (si elles) sont correctement surveillé(e)s ou si des instructions relatives à l'utilisation de l'appareil en toute sécurité leur ont été données et si les risques encourus ont été appréhendés. Les enfants ne doivent pas jouer avec l'appareil. Le nettoyage et l'entretien par l'utilisateur ne doivent pas être effectués par des enfants sans surveillance.
- Des précautions doivent être prises pour éviter un refoulement, à l'intérieur de la pièce, de gaz provenant du tuyau d'évacuation d'appareils à gaz ou d'autres appareils à feu ouvert. Ainsi, les appareils à combustion doivent être installés en respectant rigoureusement leurs règles de mise en œuvre, notamment en termes d'évacuation des gaz brûlés et d'amenée d'air neuf.
- Ne pas raccorder cet appareil au refoulement d'une cheminée ou d'appareil tels que : hotte de cuisine, climatisation, chauffage, sèche-linge, chaudière gaz, ou tout autre appareil évacuant de l'air chaud (40°C maxi), des poussières ou des vapeurs explosives.
- Pour toute intervention sur l'appareil (installation, maintenance, etc...), couper l'alimentation électrique et s'assurer qu'elle ne puisse être rétablie accidentellement.
- La ligne destinée à alimenter l'appareil doit être conforme à la NF C15-100 et équipée d'un dispositif de coupure omnipolaire ayant une distance d'ouverture d'au moins 3mm (Intensité de protection : 2A).
- En cas de surchauffe du moteur, un coupe-circuit thermique à réarmement manuel arrête automatiquement l'appareil. Le réarmement s'opère en coupant l'alimentation électrique de l'appareil puis en l'enclenchant de nouveau. Le réarmement ne doit avoir lieu qu'après le contrôle d'un professionnel.
- **ATTENTION**: Afin d'éviter tout danger dû au réarmement intempestif du coupe-circuit thermique, cet appareil ne doit pas être alimenté par l'intermédiaire d'un interrupteur externe, comme une minuterie, ou être connecté à un circuit qui est régulièrement mis sous tension et hors tension par le fournisseur d'électricité.
- Le fabricant ne peut être tenu pour responsable et décline toute responsabilité en cas de dommages subis par les personnes ou les biens à la suite d'une utilisation inappropriée.
- Au déballage, s'assurer que l'appareil n'a subi aucun dommage.

2- PRINCIPE DE FONCTIONNEMENT

Le système de ventilation mécanique contrôlée permet le renouvellement de l'air dans votre habitation. L'air vicié est évacué par les bouches d'extraction situées dans la cuisine et les sanitaires (toutes pièces équipées d'un point d'eau hors cuisine). L'air neuf est introduit par les bouches d'insufflation situées dans les pièces principales.

L'air neuf, sans se mélanger à l'air vicié, récupère l'énergie en traversant l'échangeur thermique.

Le caisson de VMC possède plusieurs vitesses de fonctionnement commandées par un interrupteur :

- Petite Vitesse : fonctionnement permanent.
- Grande Vitesse : à utiliser pour évacuer les pollutions spécifiques (odeurs cuisine, humidité en salle de bains, fumée de tabac, etc...).

Le caisson de VMC possède un by-pass qui permet à la majorité de l'air neuf de contourner l'échangeur, ne récupérant ainsi quasiment plus d'énergie tout en restant filtré. Ceci permet par exemple le rafraîchissement nocturne l'été lorsque la température extérieure est inférieure à la température intérieure.

Toute installation comprend :

- Une ligne d'alimentation électrique (3 x 1.5 mm²).
- Des bouches d'extraction dans les pièces de services (cuisine, salle de bains, WC, buanderie, etc...).
- Des bouches d'insufflation dans les pièces principales (séjour, chambres, bureau, etc...).

- Un dispositif de rejet d'air vicié et un dispositif de prise d'air neuf adaptés à la VMC (en toiture ou en façade). Ils doivent être distants de 8 mètres minimum afin d'éviter tout recyclage. Tuile à douille interdite.
- Des conduits isolés (PVC ou aluminium)
- Un détalonnage de 1.5 cm des portes intérieures pour permettre la circulation de l'air.
- Un interrupteur de commande (Petite/Grande vitesse)

3- CARACTÉRISTIQUES TECHNIQUES

- Conforme à l'arrêté de Mars 1982 modifié (débits extraits)
- Conforme au DTU 68.3 (débits insufflés)
- Structure métallique avec isolation polystyrène
- Filtration :
 - Air extrait : Classe G4 (Coarse 65 %)
 - Air neuf : Classe M5 (ePM10 50%)
- By-pass automatique
- Echangeur à contre flux en aluminium
- Moto-turbine EC à réaction
- Alimentation monophasée 230V – 50 Hz

CE IPX2



4- PERFORMANCES CERTIFIÉES NF-VMC

Le caisson de VMC double flux KALIX 90 répond aux exigences fixées par le référentiel de certification de la marque NF-VMC (NF 205)

Domaine d'emploi	Ce groupe convient de 2 sanitaires* , 1 salle de bains, 1 WC, jusqu'à 6 sanitaires avec au maximum 3 salles de bains, 2 WC, 1 salle d'eau. *Toutes pièces équipées d'un point d'eau hors cuisine
Efficacité thermique	86 %
Puissance électrique pondérée	Configurations de T2 à T7 De 20,5 à 65 W-Th-C
Niveau de puissance acoustique au soufflage en PV (selon référentiel NF 205)	41 dB(A)



5- DOMAINE D'EMPLOI

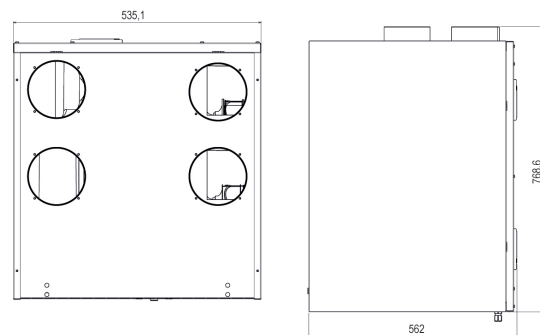
Type de logement	SdB	WC	Salle d'eau	Débit base (m³/h)	Débit pointe(m³/h)
T2	1	1	0	60	120
T3	1	1	0	90	150
	1	2	0	105	165
	1	2	1	120	180
	2	2	0	135	195
	2	2	1	150	210
	3	2	0	165	225
	3	2	1	180	240
T4	1	1 ou 2	0	105	180
	1	1 ou 2	1	120	195
	2	1 ou 2	0	135	210
	2	1 ou 2	1	150	225
	3	1 ou 2	0	165	240
	3	1 ou 2	1	180	255
T5 et +	1	1 ou 2	0	105	195
	1	1 ou 2	1	120	210
	2	1 ou 2	0	135	225
	2	1 ou 2	1	150	240
	3	1 ou 2	0	165	255
	3	1 ou 2	1	180	270

6- INSTALLATION

POSITIONNEMENT DU CAISSON

Installer le caisson :

- A l'abri des intempéries et en intérieur
- En mode vertical ou horizontal tout en aménageant un espace de manière à permettre l'utilisation de la purge. La pente nécessaire à l'appareil pour permettre l'évacuation des condensats est obtenue automatiquement grâce au kit de pose
- En position la plus centrale par rapport aux bouches
- Au-dessus d'une pièce de service s'il est dans les combles ou dans un local technique (cellier, dégagement, chaufferie)
- En conservant un accès facile pour assurer l'entretien
- Si le compromis des 3 derniers points n'est pas possible, il est conseillé de respecter au moins les 2 dernières préconisations.

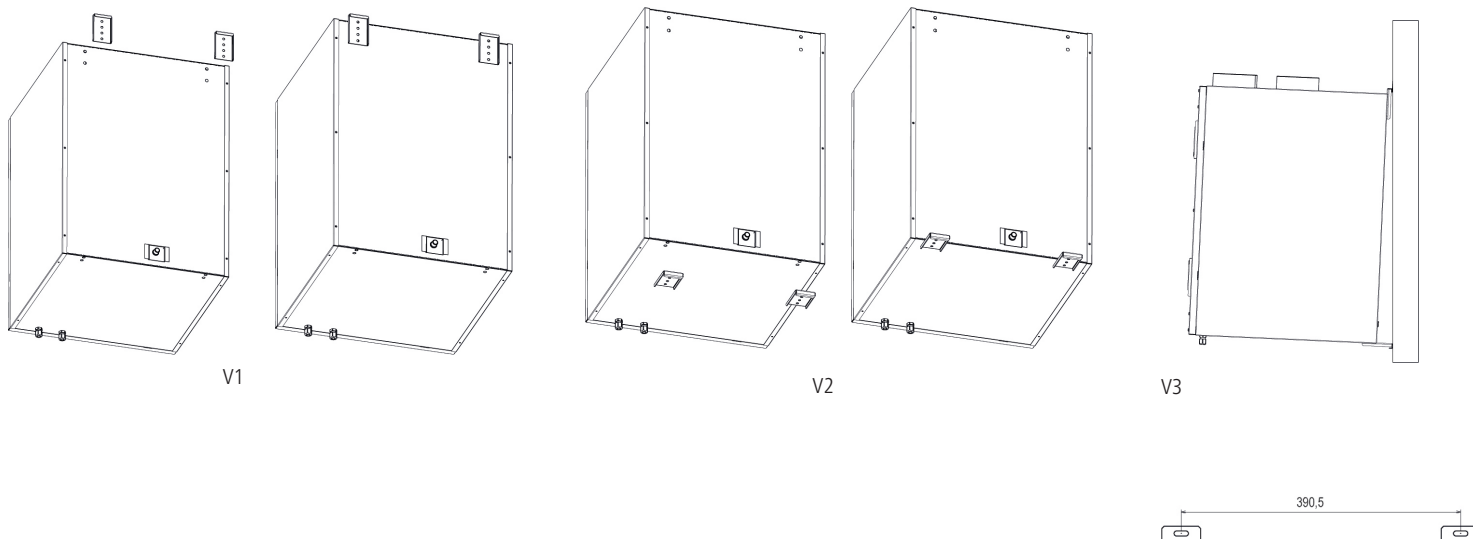


POSE VERTICALE

La KALIX 90 peut être montée sur une paroi verticale pouvant supporter le poids de l'appareil (30 kg) et ce en respectant les points suivants :

- Monter 2 pieds supports sur le panneau arrière (figure V1)
- Monter 2 pieds supports sur le panneau inférieur (figure V2)
- Fixer les crochets à la paroi. Les 2 trous de fixation devront être réalisés à la même hauteur (figure V3). Les accessoires nécessaires à la fixation des crochets ne sont pas fournis et devront être adaptés au type de paroi et à la charge.
- Laisser une espace libre de 60 cm devant l'appareil pour faciliter le changement régulier des filtres.

La hauteur d'installation de la KALIX 90 dépend de son environnement mais devra permettre, dans tous les cas, une évacuation efficace des condensats (voir § Raccordement de la purge).

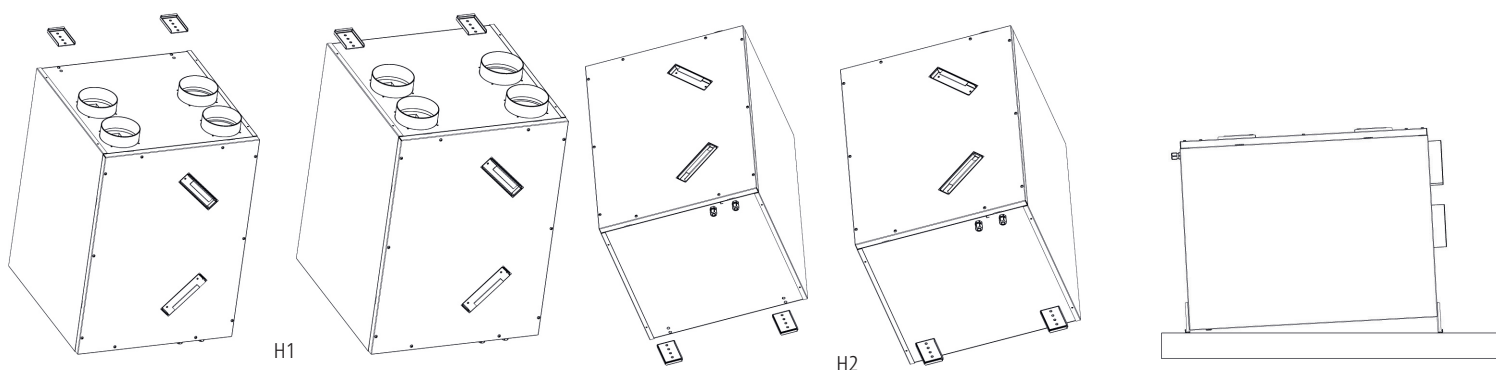


POSE HORIZONTALE

La KALIX 90 peut être montée sur une paroi horizontale pouvant supporter le poids de l'appareil (30 kg) et ce en respectant les points suivants :

- Monter 2 pieds supports sur le panneau de raccordement des gaines (figure H1)
- Monter 2 pieds supports sur le panneau inférieur (figure H2)
- Laisser un espace libre de 60 cm au dessus de l'appareil pour faciliter le changement régulier des filtres.

La paroi recevant la KALIX 90 devra permettre, dans tous les cas, une évacuation efficace des condensats (voir § Raccordement de la purge).

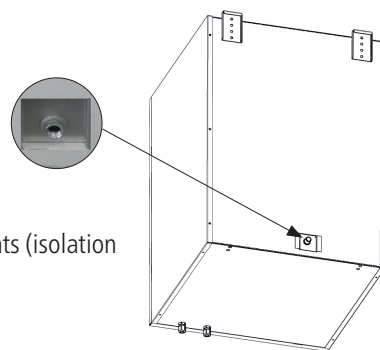


7- RACCORDEMENT DES CONDENSATS

RACCORDEMENT DE LA PURGE

La purge doit être impérativement raccordée à un réseau d'évacuation (eaux usées ou eaux de pluie).

- Utiliser un tube souple de \varnothing intérieur 15 ou 16 mm (non fourni).
- Raccorder le tube à la purge du KALIX 90 en assurant le maintien et l'étanchéité.
- Faire suivre un trajet descendant au tube en réalisant éventuellement une forme de siphon.
- Faire déboucher le tube dans un réseau d'évacuation des eaux usées ou eaux de pluie.
- Si le tube parcourt des zones non isolées, des dispositions doivent être prises pour éviter le gel des condensats (isolation du tube).



8- RACCORDEMENT AÉRAULIQUE

Les réseaux doivent être installés si possible dans le volume chauffé. Si ce n'est pas le cas, ils doivent être isolés avec 50 mm de laine de verre minimum.

Pour garantir un confort acoustique total dans les pièces de vie (séjour, chambres), il est recommandé d'installer le piège à son (ref 913120) à l'insufflation d'Air Neuf.

- Veiller à ce que les conduits suivent des trajets les plus directs possible tout en étant bien tendus, les déviements indispensables ne doivent pas être brusques.
- Veiller à ce que l'étanchéité soit assurée à chaque raccordement d'un accessoire de réseau. Idéalement, utiliser des colliers métalliques dont le serrage porte sur l'enveloppe interne du conduit isolé, du ruban adhésif aluminium posé sur l'enveloppe externe et l'accessoire maintiendra l'isolant et assurera une bonne finition.

Le réseau d'extraction et de soufflage peut être réalisé de 2 façons :

- Ramifications obtenues à partir de « Tés » ou de « Croix »
- Ramifications obtenues à partir du caisson de distribution CD NEO 125 (non fourni) permettant de limiter le nombre d'accessoires de réseau et étant isolé (voir schéma ci-contre)

Le réseau de rejet est constitué d'un conduit unique reliant directement le piquage de rejet à la sortie de toiture.

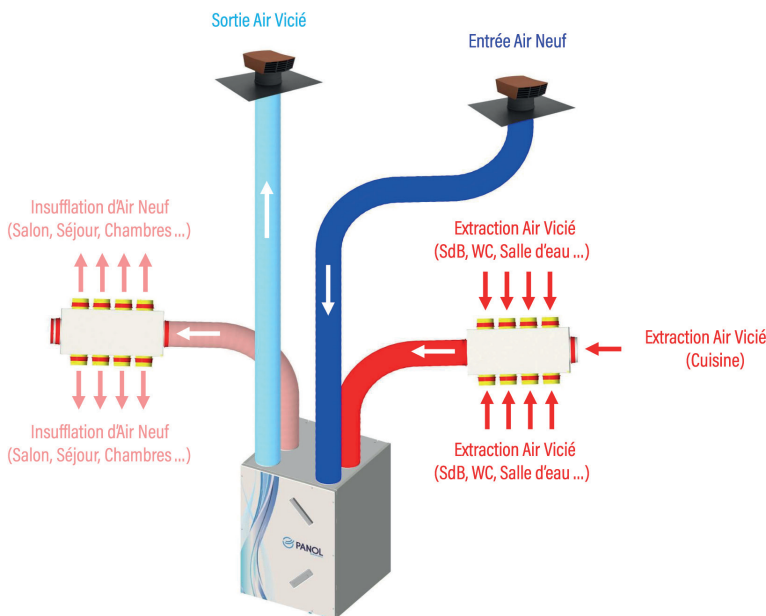
Le réseau de prise d'air neuf est constitué d'un conduit unique reliant directement le piquage d'air neuf à la prise d'air neuf de toiture.

La prise d'air neuf et la sortie de toiture devront être séparée d'au moins 8 m ou sur des pans de toiture différents.

Afin de répartir correctement les débits d'extraction et insufflation dans le logement, il est nécessaire d'installer des régulateurs de débits (\varnothing 80 mm, 50-250 Pa, non fournis) uniquement dans les gaines desservant les sanitaires et les chambres. Les gaines desservant la cuisine et le salon / salle à manger doivent donc rester libre afin d'autoriser les variations de débit.

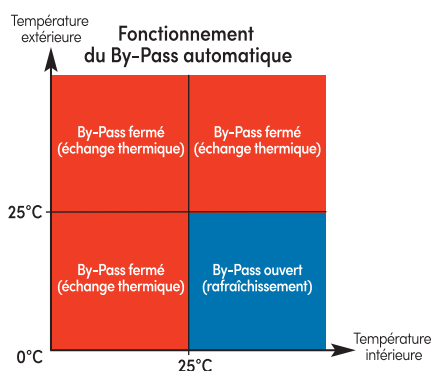
Ces régulateurs s'installent dans la gaine souple ou rigide selon les préconisations suivantes:

- Distance minimale de la bouche d'extraction : 1 x Diamètre de la gaine
- Distance minimale de la bouche d'insufflation : 3 x Diamètre de la gaine



9- PRINCIPE DU BY-PASS

La KALIX 90 est équipée d'un by-pass partiel à commande automatique qui permet de diminuer l'échange thermique lorsque ce dernier n'est pas nécessaire. Dans le cas où la température intérieure du logement dépasse 25°C (période estivale), et si la température extérieure est inférieure à 25°C le by-pass s'ouvre automatiquement afin d'insuffler un air plus frais dans le logement (rafraîchissement nocturne en été par exemple). Si ces deux conditions ne sont pas réunies alors le by-pass reste fermé.



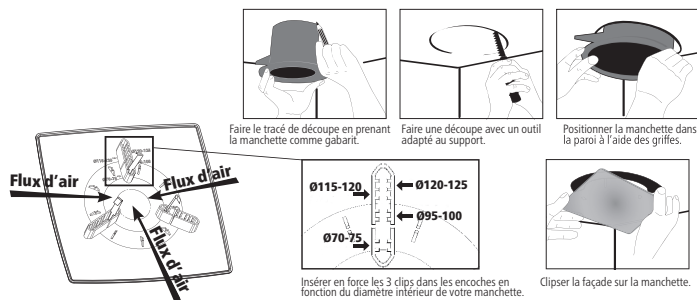
10- PROTECTION CONTRE LE GEL

Le système de protection contre le gel est automatique. La température extérieure est contrôlée en permanence afin d'éviter le gel de l'échangeur de chaleur. En cas de températures extérieures très basses, soit l'air neuf est by-passé soit le ventilateur d'air neuf est arrêté. Pour éviter l'activation de la protection contre le gel, une batterie de préchauffage externe peut être installée.

11- INSTALLATION DES BOUCHES

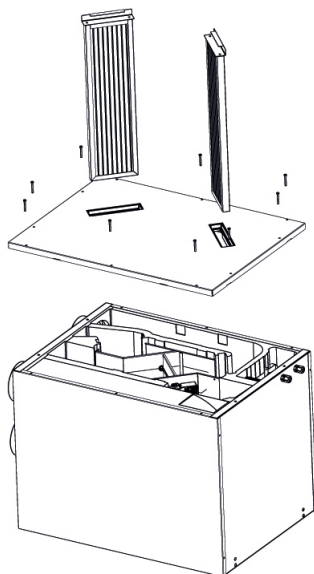
Les performances du caisson de VMC KALIX 90 sont garanties avec les bouches d'extraction Ref. 911668 (façade), Ref. 010054 (manchon Ø 80 mm) et Ref. 010055 (manchon Ø 125 mm).

- Positionner les bouches d'extraction dans chaque pièce de service et les bouches d'insufflation dans les pièces de vie.
- Au plafond ou au mur (axe à 20 cm des parois).
- A l'opposé de la porte d'accès à la pièce.
- Jamais au-dessus d'une source de chaleur. Les lamelles livrées avec les façades bouches design ne sont pas nécessaires pour les bouches d'extraction.



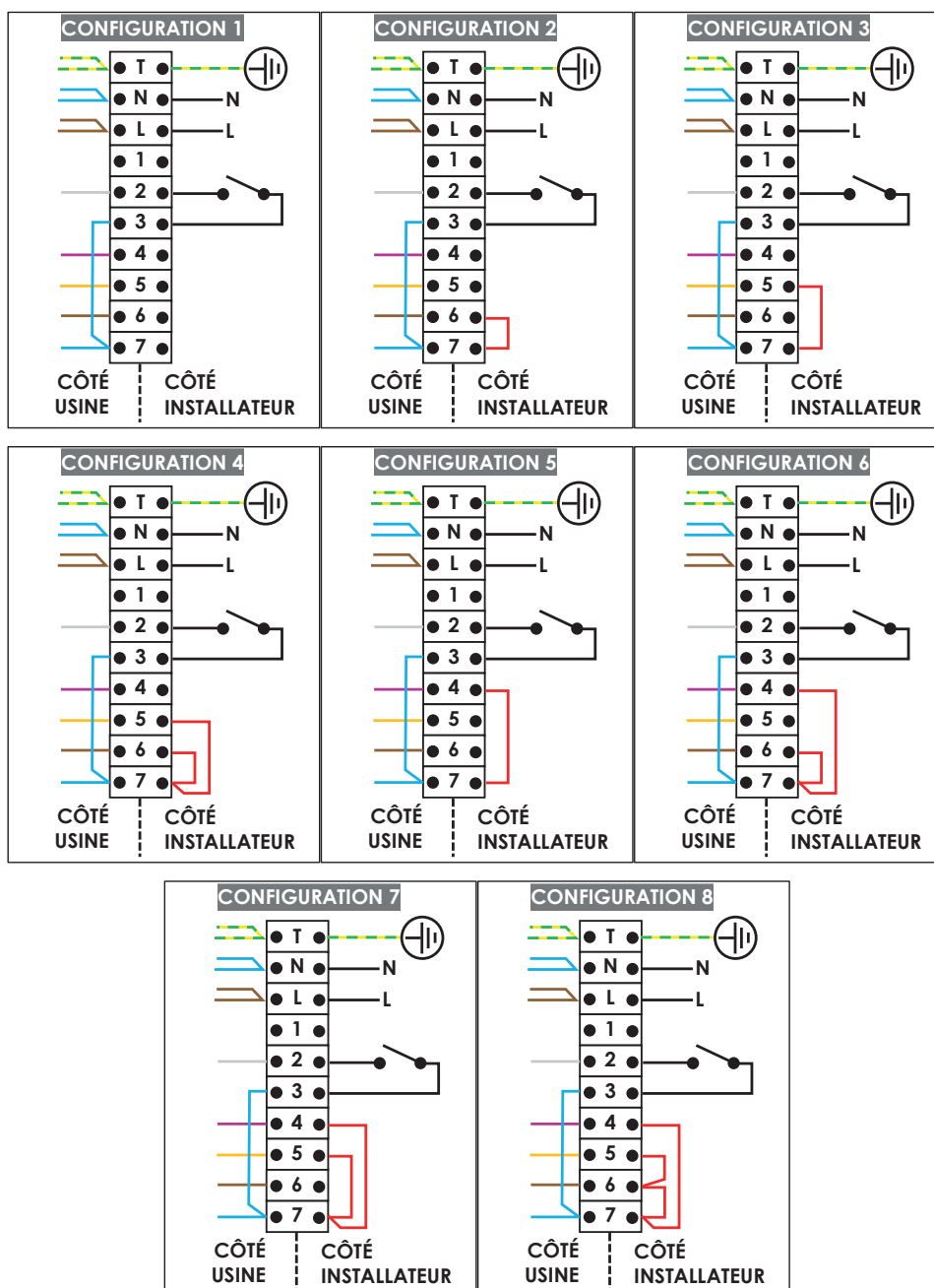
12- RACCORDEMENT ÉLECTRIQUE

- Après avoir retiré les filtres, démonter le panneau avant pour accéder aux bornes de raccordement.



- Sélectionner le raccordement électrique adapté au type de logement (voir tableau et schémas ci-dessous)
- Réaliser le raccordement sélectionné (alimentation 3 x 1.5 mm²).
- Une fois le raccordement réalisé, serrer les presse-étoupes.

Type de logement	Salle de bains	WC	Salle d'eau	Config. câblage
T2	1	1	0	2
T3	1	1 ou 2	0	3
	1	2	1	5
	2	2	0	5
	2	2	1	7
	3	2	0	7
	3	2	1	6
T4	1	1 ou 2	0	1
	1	1 ou 2	1	5
	2	1 ou 2	0	4
	2	1 ou 2	1	7
T5 et +	3	1 ou 2	0 ou 1	6
	1	1 ou 2	0	1
	1	1 ou 2	1	4
	2	1 ou 2	0	4
	2	1 ou 2	1	6
	3	1 ou 2	0 ou 1	8



13- UTILISATION

Le passage en grande vitesse peut intervenir :

- Automatiquement : en fonction du taux d'humidité, le seuil de déclenchement est réglé 75% HR. Le retour en petite vitesse n'est effectif que si l'humidité repasse sous 75% HR.
- Manuellement : via l'interrupteur fourni, la grande vitesse est alors active pendant 30 minutes avant le retour en petite vitesse

14- ENTRETIEN

Au moins 1 fois/an, l'installation nécessite un entretien par un professionnel :

- Dépoussiérer l'intérieur du caisson de VMC (turbine, piquage, etc...).
- Contrôler les connexions électriques et vérifier l'état général du réseau de gaine.
- Nettoyer et dépoussiérer les bouches d'extraction et d'insufflation.

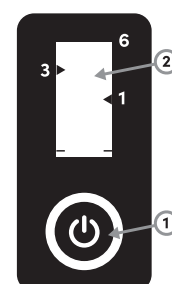
• Pour le remplacement des filtres (kit filtres M5+G4 Ref. 907738), selon l'accessoire fourni avec l'appareil, utiliser l'une des solutions suivantes :

- Boîtier de gestion des filtres : suivre les indications de la notice incluse.
- Etiquette adhésive d'indication de temps :

Coller l'indicateur à l'endroit désiré

Lors de la mise en route de la VMC ou du remplacement des filtres, presser le bouton (1).

Lorsque la jauge (2) atteint le niveau maximum (6 mois), procéder au remplacement des filtres.



14- PROTECTION DE L'ENVIRONNEMENT

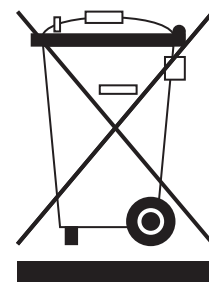
Ce produit est conforme à la directive DEEE.

En fin de vie, le caisson de VMC ne doit pas être traité avec les déchets ménagers.

En tant qu'utilisateur final vous avez la responsabilité de le déposer dans un centre de recyclage prenant en charge les appareils électriques et électroniques ou de l'apporter au commerçant lors de l'achat d'un nouveau produit.

Pour de plus amples informations adressez-vous à votre municipalité ou à votre magasin distributeur.

Votre geste contribue à la préservation de l'environnement.



15- CONDITIONS DE GARANTIE

La garantie se limite au seul remplacement des pièces reconnues défectueuses par notre SAV. En cas de mauvais fonctionnement, rapporter l'appareil accompagné de son justificatif d'achat à votre distributeur. La garantie ne couvre pas les dysfonctionnements dus au non-respect des consignes de la présente notice. **GARANTIE 5 ANS** sauf conditions particulières (voir sur l'emballage ou votre distributeur).

Les pièces détachées concernant ce produit seront disponibles pour une durée de 10 années à compter de la date d'achat. Pour le service après vente (SAV) adressez vous à votre installateur, distributeur ou prenez contact avec notre SAV :

QUINOA RESIDENTIEL SAV : Parc d'activités «Le Moutet» - 2, rue J.A. Auxenfans - CS 60218 - 18022 BOURGES CEDEX

Email : sav-gre@fadis.eu

Marque commerciale	EOLIANCE HABITAT		
Référence	KALIX 90		
SEC - Consommation énergétique spécifique kWh/m ² .an»	Climat froid	Climat moyen	Climat chaud
	-71,7	-34,7	-9,5
Classe énergétique	A+	A	F
Typologie	UVR Double-Flux		
Type de motorisation	Multi-vitesses		
Type de système de récupération de chaleur	Récupération		
Rendement thermique %	86		
Débit maximal m ³ /h	340		
Puissance électrique absorbée au débit maximal W	160		
Niveau de puissance acoustique Lwa dB(A)	55		
Débit de référence m ³ /s	0,11		
Différence de pression de référence Pa	50		
SPI - Puissance absorbée spécifique W (m ³ /h)	0,47		
Facteur de régulation CTRL	0,85		
Typologie de régulation	Régulation modulée centrale		
Taux de fuite interne pour DF %	5,8		
Taux de fuite externe en dépression %	8,4		
Taux de fuite externe en surpression %	8,3		
Taux de mélange	Sans objet		
Position et description de l'alarme filtres	Boitier de gestion fourni		
Instructions d'installation des entrées d'air (SF uniquement)	Sans objet		
Adresse internet (instruction de démontage)	www.eoliance-habitat.com		
Sensibilité du flux d'air aux variations de pression	Sans objet		
Étanchéité à l'air intérieur/extérieur m ³ /h	Sans objet		
Consommation d'électricité annuelle kWh/an	450		
Économie annuelle de chauffage kWh énergie primaire/an	Climat froid	Climat moyen	Climat chaud
	8850	4520	2040

ENERG

енергия · ενέργεια

KALIX 90

55

dB

340 m³/h

ENERGIA ΕΝΕΡΓΙΑ ΕΝΕΡΓΕΙΑ ENERGIJA ENERGY ENERGIE ENERGI

2016 1254/2014



VMC DOUBLE FLUX **KALIX 90**



VENTILATION MÉCANIQUE
CONTRÔLÉE

www.marque-nf.com



CE

