

ReQup[®]-Plus Double

QB1-12-D

QB1-16-D

QB1-21-D



Notice d'installation et d'utilisation

Destinée aux professionnels et à l'utilisateur

A conserver par l'utilisateur pour consultation ultérieure



Contenu		Page
1	En général	3
2	Description des ReQup®-Plus QB1 Double	3
3	Fonctionnement des ReQup®-Plus QB1	3
4	Schémas d'installation & branchements	4
5	Consignes de sécurité	4
6	Garantie	5
7	Entretien & nettoyage	5
8	Points de vigilance lors de l'installation	6
9	Données techniques des ReQup®-Plus QB1 Double	6
9.1	Références techniques des ReQup®-Plus QB1 Double	6
9.2	Dimensions des ReQup®-Plus QB1 Double	7
9.3	Efficacités des ReQup®-Plus QB1	8
9.3.1	Efficacités RT2012	8
9.3.2	Efficacités Passiv'Haus	8
9.4	Avis Technique	8
9.5	Perte de pressions des ReQup®-Plus QB1	9
10	Installation des ReQup®-Plus QB1 Double	9
10.1	Accessoires livrés avec les ReQup®-Plus QB1 Double	9
10.2	Emplacement	10
10.3	Connexions	10
10.4	Etapas d'installation	11

1. En général

Chaque jour, les français consomment plus de 2.000.000 m³ d'eau chaude.

C'est le premier poste de consommation d'énergie des logements modernes. Et pourtant, 75% de cette chaleur finit aux égouts.

C'est en partant de ce constat, qu'ont été développés les récupérateurs de chaleur pour les eaux grises de la série ReQup®.

Avant de déverser ces eaux chaudes aux égouts, le ReQup®-Plus QB1 Double permet d'en récupérer une grande partie des calories, autrement perdues. Les rejets préchauffent l'eau sanitaire utilisée de façon instantanée et gratuite, puisque sans aucune consommation énergétique.

2. Description des ReQup®-Plus QB1 Doubles

Le ReQup®-Plus QB1 Double est un récupérateur de chaleur vertical pour les eaux grises ménagères (eaux peu polluées). Il permet une récupération d'énergie lorsqu'il y a simultanément consommation et évacuation d'eau chaude. Le système double permet d'alimenter plusieurs douches en eau froide préchauffée, ou des douches dites 'jet de pluie'.

Le ReQup®-Plus QB1 Double étant vertical, il nécessite un dénivelé nécessaire et suffisant pour récupérer les calories contenues dans les eaux grises ménagères.

Fabriqué avec 3 tubes concentriques, il est doté d'une double paroi entre l'eau sanitaire (propre) et l'eau grise ménagère (chargée). Il est conforme à la norme **NF EN 1717** (Protection contre la pollution de l'eau potable).

3. Fonctionnement des ReQup®-Plus QB1

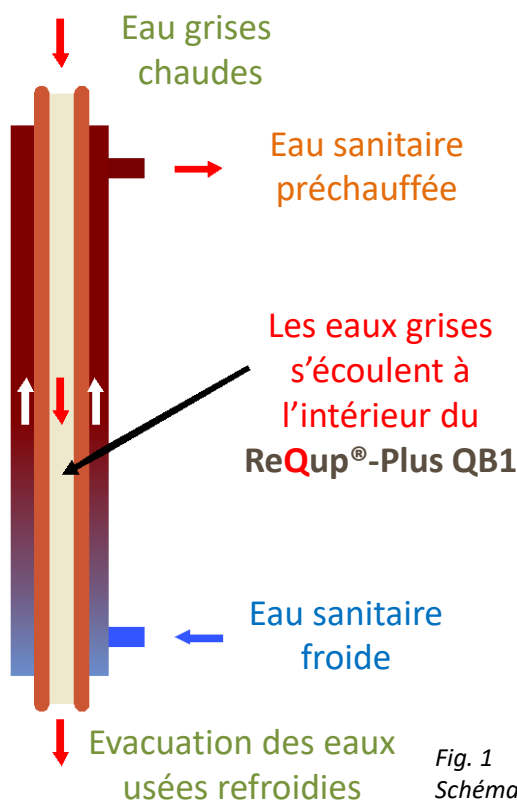


Fig. 1
Schéma de fonctionnement

Les eaux grises ménagères, chaudes, s'écoulent dans les tubes intérieurs du ReQup®-Plus QB1 Double, pour être évacuées vers les égouts. Ces eaux chauffent les tubes d'évacuation du système. L'eau froide du réseau monte en spirale et à contre-courant, autour des tubes d'évacuation, en se chargeant des calories des eaux usées.

L'eau grise transmet ses calories à l'eau froide.

Après récupération des calories des eaux usées, l'eau sanitaire préchauffée se substitue à l'eau habituellement froide de la douche et/ou du générateur d'eau chaude sanitaire (Fig. 1).

4. Schémas d'installation & Branchements

Les ReQup®-Plus QB1 Double peuvent être installés de 3 manières différentes (Fig. 2).

- Retour de l'eau préchauffée vers le **générateur ECS et mitigeur** (branchement mixte, le plus performant),
- Retour de l'eau préchauffée vers le **mitigeur**,
- Retour de l'eau préchauffée vers le **générateur ECS**.

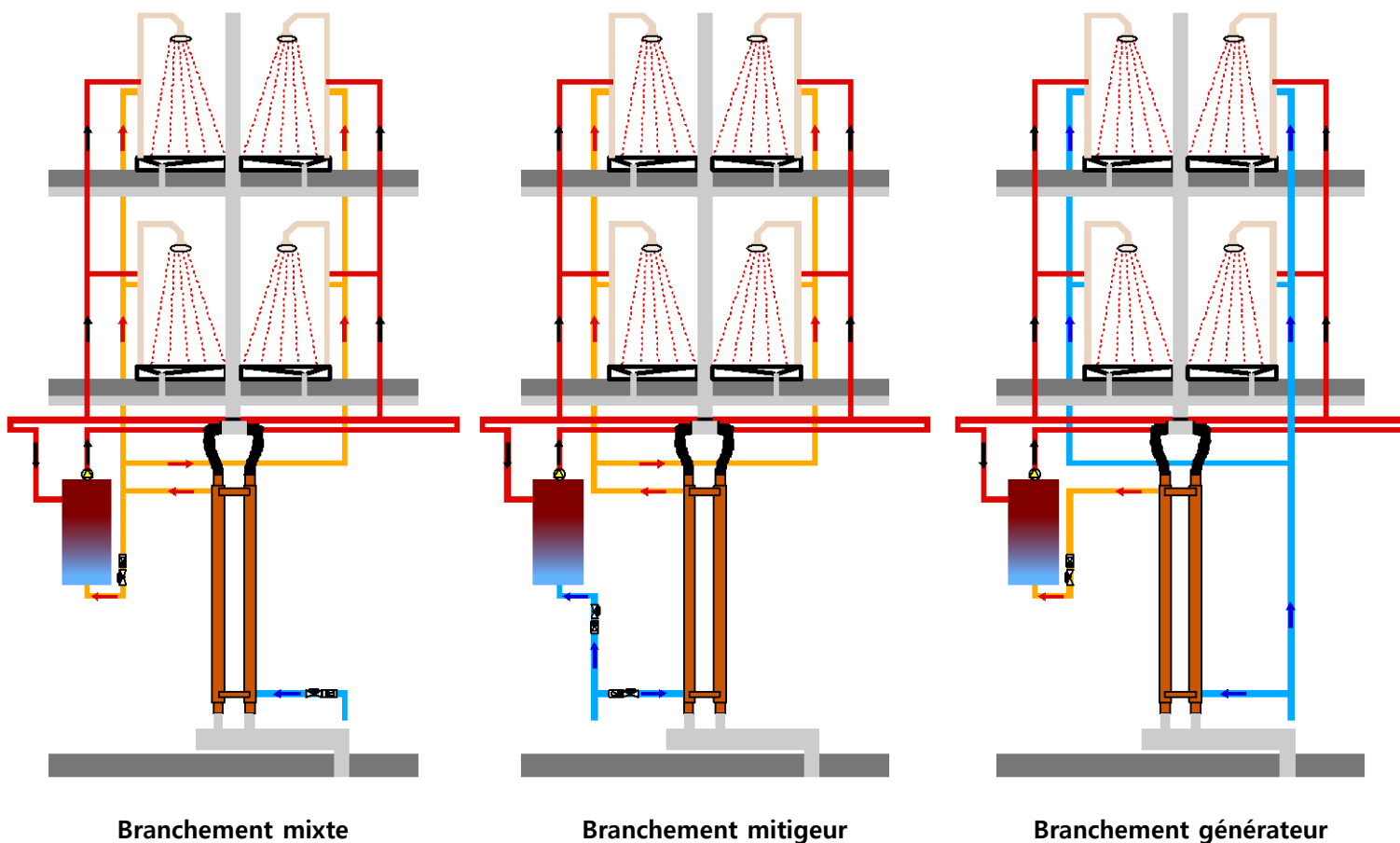


Fig. 2
Schémas de branchements

5. Consignes de sécurité

Le Re ReQup®-Plus QB1 Double est très performant. Il permet de préchauffer l'eau froide à des températures supérieures à 30°C. Lorsque le système ne fonctionne pas, cette température doit pouvoir redescendre en dessous du seuil de 25°C.



- Ne pas isoler ni le système, ni le conduit d'eau froide vers le robinet thermostatique,
- Ne pas installer le système dans un endroit où il fait plus de 25°C de manière systématique,
- Ne pas installer le système à proximité des conduits de chauffage.

6. Garantie



Fig. 3 – Exemple adhésif avec n ° de série

Chaque ReQup®-Plus QB1 Double est doté d'un adhésif (Fig. 3), indiquant son numéro de série, année de fabrication, et ses limites de fonctionnement.

Il doit rester lisible, et ne doit en aucun cas être dissocié de l'appareil. Sa présence sera exigée pour toute demande de garantie, comme défini aux conditions générales de vente.

Les ReQup®-Plus QB1 Double sont garantis 2 ans contre tout défaut de matière ou vice de fabrication. Cette garantie porte sur le remplacement des pièces d'origine, reconnues défectueuse par notre service après-vente.

La garantie est une garantie pièces. Les frais de port et de main d'œuvre sont à la charge de l'utilisateur. La garantie de 2 ans (débutant à la date de facture) est conditionnée à une installation de l'appareil dans les règles de l'art, par un installateur professionnel, et au respect des instructions d'entretien et d'utilisation, précisées dans la présente notice.

7. Entretien & Nettoyage

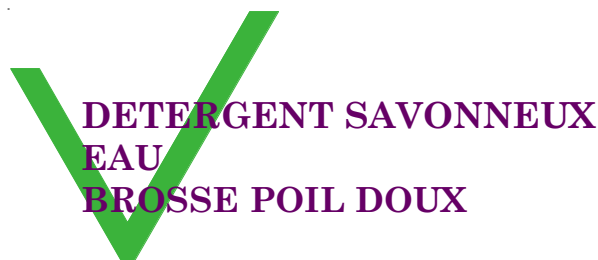
Le ReQup®-Plus QB1 Double est un appareil en contact avec les eaux grises ménagères, peu polluantes. Grâce à la vitesse d'écoulement, le tube d'évacuation reste relativement propre, tout au long de son cycle de vie.

Cependant, au fil des années, et sans entretien, une diminution de son efficacité peut être constatée.

Nous conseillons l'entretien du ReQup®-Plus QB1 Double à l'aide d'un détergent **à base savonneuse**.

L'emploi de produits abrasifs, acides ou fortement chlorés, est proscrit.

Attention à la compatibilité des produits nettoyants utilisés avec le cuivre.



8. Points de vigilance lors de l'installation



- Le ReQup®-Plus QB1 Double doit être installé de façon verticale ($\pm 1^\circ$).
- Le ReQup®-Plus QB1 Double doit rester accessible pour toute intervention de contrôle et de maintenance.
- Un robinet d'arrêt avec clapet anti-retour contrôlable (type EA) doit être installé en amont de l'entrée d'eau froide dans le système.
- Les connexions du ReQup®-Plus QB1 Double doivent être faites avec des raccords à filetage droit (non conique).
- Ne pas utiliser de chanvre pour l'étanchéité des raccords, à l'arrivée d'eau froide, comme en sortie d'eau préchauffée.
- Le couple de serrage des raccords ne doit pas dépasser 150 Nm.
- L'adhésif portant le numéro de série de l'appareil doit rester sur le système, et demeurer lisible.

9. Données techniques des ReQup®-Plus QB1 Double

9.1 Références techniques des ReQup®-Plus QB1 Double

Nom produit	: ReQup®-Plus QB1 Double		
Référence tube	QB1-12	QB1-16	QB1-21
Matériaux échangeur	: Cu-DHP	: Cu-DHP	: Cu-DHP
Matériaux coudes	: Polypropylène	: Polypropylène	: Polypropylène
Poids à vide	: 4,5 Kg	: 6,1 Kg	: 7,8 Kg
Contenance en eau de réseau	: 0,28 Litre	: 0,39 Litre	: 0,52 Litre
Diamètre de connexion eau usée	: 50 mm	: 50 mm	: 50 mm
Diamètre de connexion eau de réseau	: 15/21 mm	: 15/21 mm	: 15/21 mm
Couple de serrage maximal	: 150 Nm	: 150 Nm	: 150 Nm
Pression maximale de l'eau usée	: 1 Bar	: 1 Bar	: 1 Bar
Pression maximale de l'eau de réseau	: 8 Bar	: 8 Bar	: 8 Bar
Température maximale eaux usées / eaux de réseau	: 60 °C	: 60 °C	: 60 °C

9.2 Dimensions des ReQup®-Plus QB1 Double

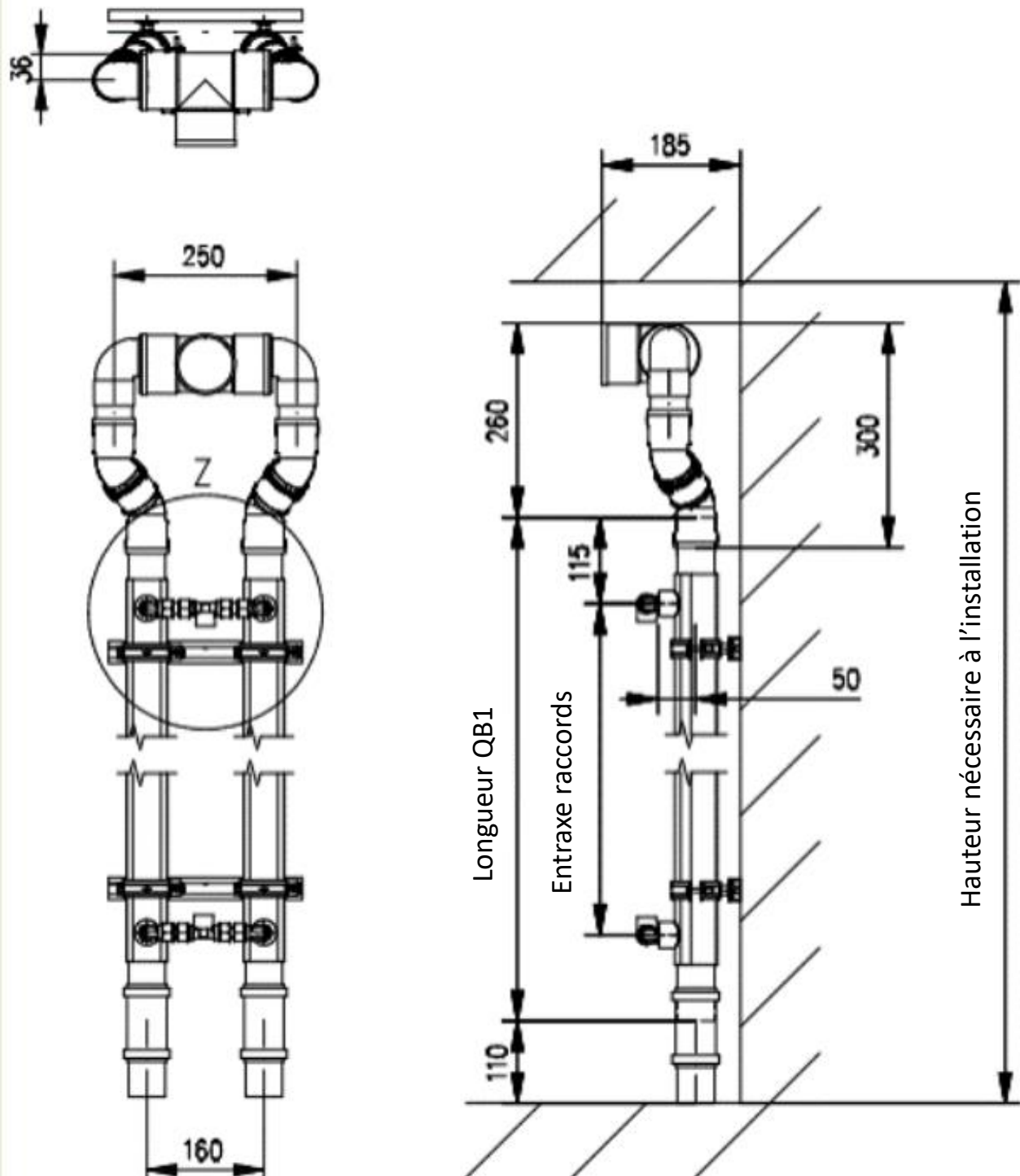


Fig. 4
Schéma de principe QB1

Dimensions

	QB1-12	QB1-16	QB1-21
Entraxe colliers de fixations (mm)	860	1260	1670
Entraxe raccords (mm)	1060	1460	1870
Longueur tubes (mm)	1270	1680	2100
Longueur totale (mm)	1640	2050	2470
Largeur tube (mm)	58	58	58
Largeur totale (mm)	250	250	250
Profondeur (mm)	185	185	185
Hauteur nécessaire (mm)	1655	2065	2485

9.3 Efficacités des ReQup®-Plus QB1

9.3.1 Efficacités Réglementation Thermique 2012

Référence	Efficacité Ballon	CTrans Ballon	Efficacité Mitigeur	CTrans Mitigeur	Efficacité Mixte	Ctrans Mixte
RP- QB1-12	43%	0,96	40%	0,93	53%	0,96
RP- QB1-16	47%	0,96	45%	0,93	59%	0,96
RP- QB1-21	51%	0,96	51%	0,93	66%	0,96

Mesuré par le CSTB selon le protocole d'essais RECADO_PQE_EAU_CAPE_R3 Version 4

9.3.2 Efficacités Passiv'haus

Référence	Mixte
RP- QB1-12 (Showersave)	56%
RP- QB1-16 (Showersave)	64%
RP- QB1-21 (Showersave)	69%
RP- QB1-21 C (Showersave)	70%



9.4 Avis Technique

Les systèmes ReQup® sont les seuls récupérateurs de chaleur passifs avoir obtenu leur Avis Technique. Vous pouvez le consulter sous le N° 19/17-148.



9.5 Perte de pression des ReQup®-Plus QB1

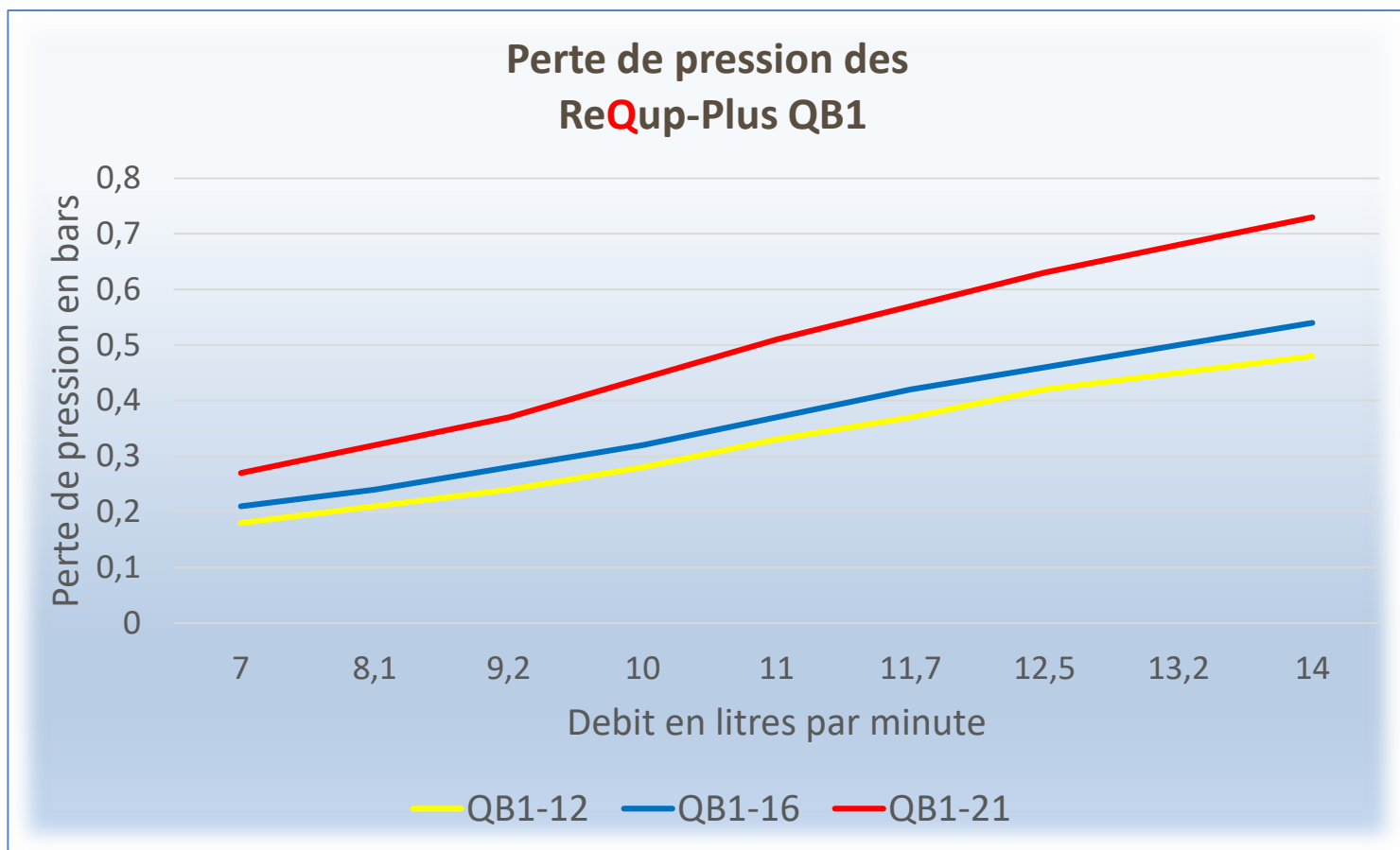


Fig. 5
Perte de pression QB1

10. Installation du ReQup®-Plus QB1 Double

10.1 Accessoires livrés avec le ReQup®-Plus QB1 Double



10.2 Emplacement

L'emplacement du **ReQup®-Plus QB1 Double** devra être choisi afin que toutes ses connexions soient accessibles, visitables et démontables. Autour de l'appareil, on devra respecter les dégagements minimum au passage des outils nécessaires à son démontage et les éventuelles opérations de maintenance et nettoyage.

Le **ReQup®-Plus QB1 Double** peut être installé à distance de la douche ou baignoire. Il n'y a donc pas obligation à l'installer à proximité immédiate de ceux-ci.

Cependant, pour éviter des pertes de chaleur en ligne, sur le réseau des eaux usées, nous conseillons de réduire au maximum la distance de tuyauterie entre la douche et le **ReQup®-Plus QB1 Double**.

La récupération de chaleur n'en sera que meilleure.

10.3 Connexions

Les connexions au réseau eau potable doivent rester démontables.

Un robinet d'arrêt avec clapet anti retour contrôlable (type EA), doivent être installés sur l'arrivée d'eau froide, en amont du **ReQup®-Plus QB1 Double**.

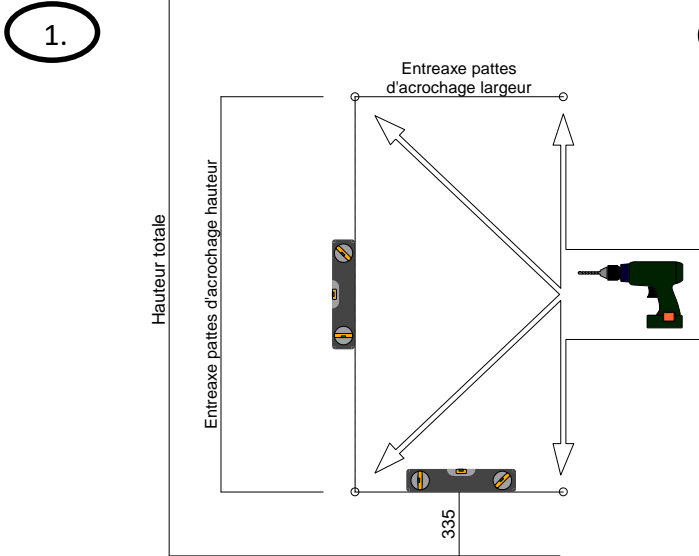
De la même façon, sur le réseau eaux usées, les raccords démontables en polypropylène doivent le rester. Les joints à lèvres ne doivent en aucun cas être collés ou mastiqués.

10.4 Etapes d'installation

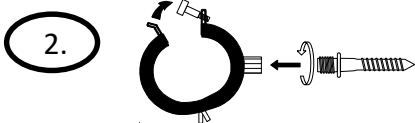
L'installation du ReQup®-Plus QB1 Double devra être faite en respectant les NF DTU plomberie 60.1 et 60.11.



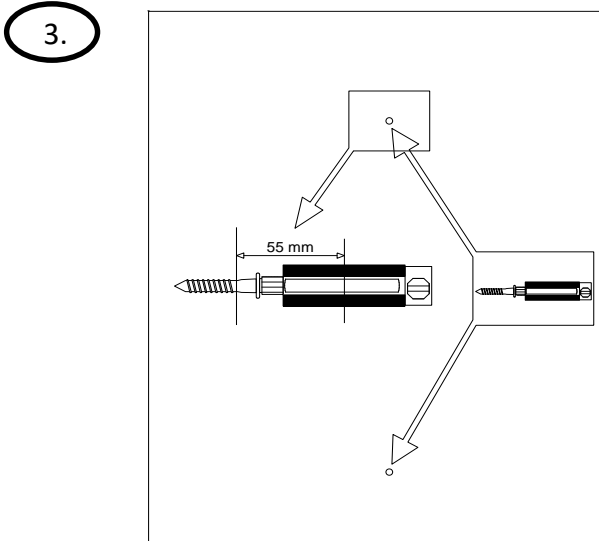
Le ReQup®-Plus QB1 Double doit être installé de façon parfaitement verticale ($\pm 1^\circ$).



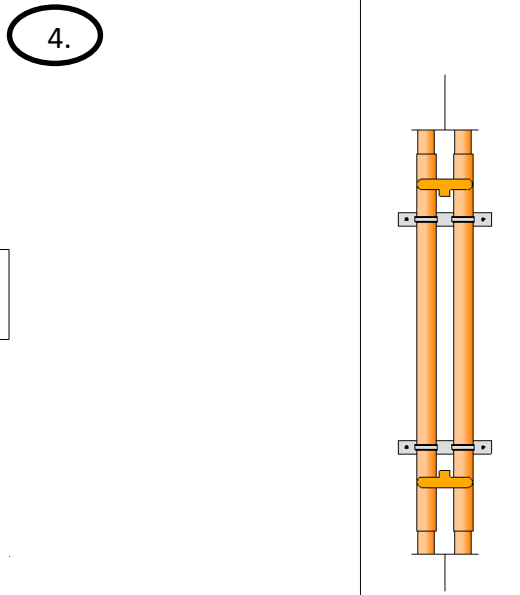
Dans un axe vertical, percer 2 trous à 335 mm du sol, le second à l'entreaxe correspondant à votre appareil. Placer les chevilles et les vis des colliers de fixation.



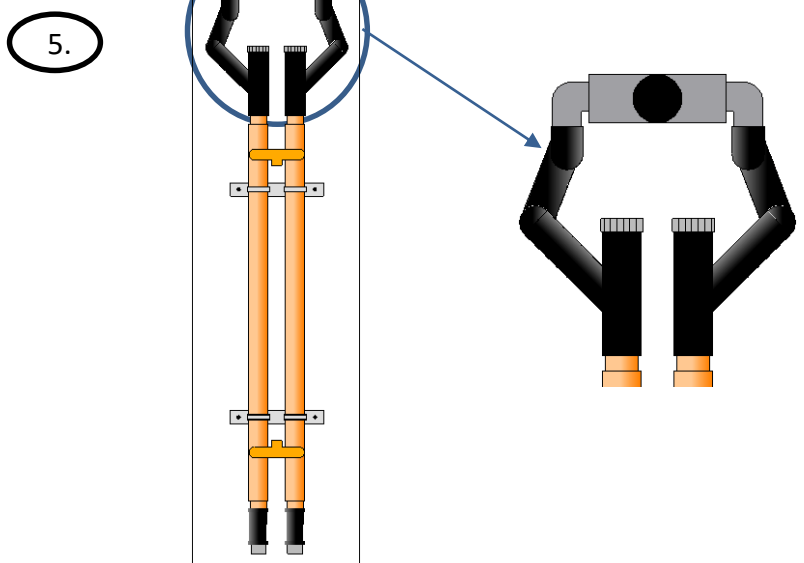
Vissez les colliers de fixation sur les vis.



Visser les colliers de fixation dans le mur. L'écart entre le mur et l'axe du tube doit correspondre à 55 mm.

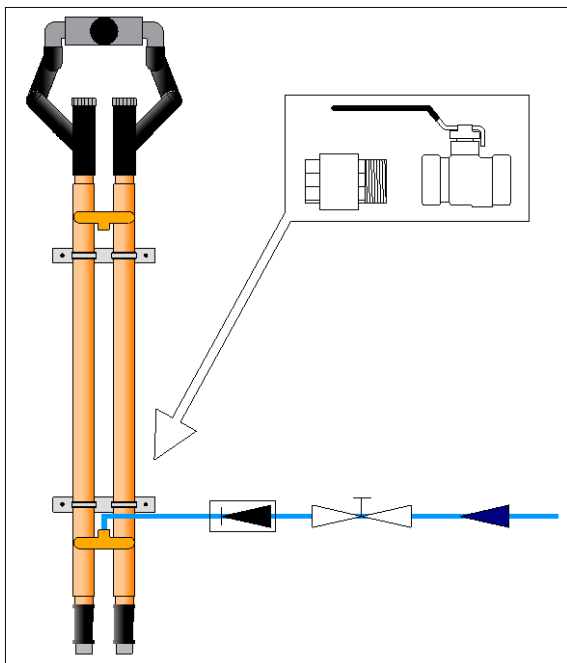


Placer les ReQup®-Plus QB1 dans les colliers de fixation et fermer les colliers.

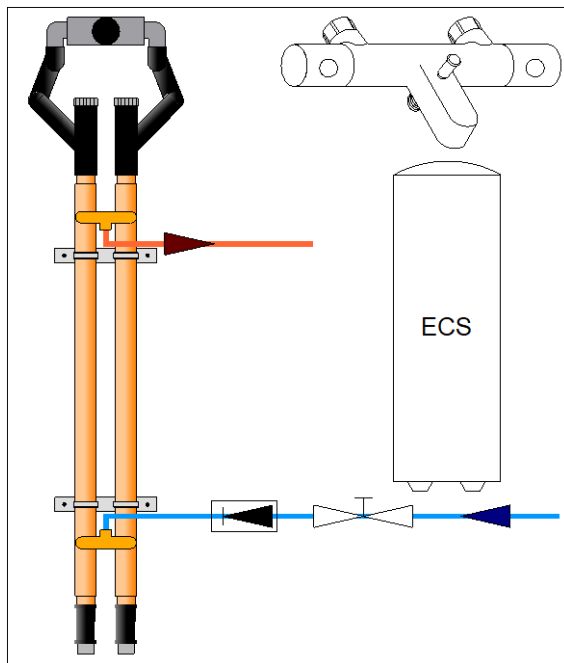


Positionner les coudes en partie haute du ReQup®-Plus QB1. Le coude 'Y' doit être posé sur le ReQup®-Plus QB1, les coudes à 45° positionnés au dessus. Placer ensuite les connections en PVC, pour collecter les eaux usées depuis les douches et/ou baignoires. Le diamètre de raccordement est en 75 mm. Raccorder les parties basses au réseau eaux usées par les connexions droites.

6.



7.



Connecter l'arrivée d'eau froide en bas du système :
Intercaler le robinet d'arrêt, avec clapet anti-retour contrôlable type EA, entre le **ReQup®-Plus QB1 Double** et l'alimentation en eau froide sanitaire.

Les connexions de l'eau sanitaire (froide et préchauffée) se font à l'aide de raccords 15/21 Mâle (1/2 " M), **non conique**.

Ne pas utiliser de chanvre.

Le couple serrage des raccords ne doit pas excéder la valeur de 150 Nm.

Connecter ensuite l'eau préchauffée à l'installation ECS et/ou robinet thermostatique, selon le branchement choisi, en respectant les mêmes prescriptions que pour la connexion à l'eau froide.

Au même titre que tout autre composant hydraulique, les raccords du **ReQup®-Plus QB1 Double** doivent rester accessibles, visitables et démontables, afin de faire face à d'éventuelles interventions ultérieures.

8.

Mettre l'installation en eau, vérifier l'absence de fuites.
Le cas échéant, remédier aux fuites.

9.

Laisser votre **ReQup®-Plus QB1 Double** œuvrer, récupérer les calories et générer d'importantes économies, **à vie**.

Date de l'installation :

Coordonnées de votre installateur, ou service après-vente :

Distributeur France :



63 Rue du Moulin Fagot
59200 – Tourcoing
Tél +33 3 66 08 28 49
info@gaiagreen.fr
www.gaiagreen.net

Fabricant :



Willem Barentszstraat 5
7825 VZ Emmen
Tél : +31 591 37 45 70
Fax : +31 591 63 23 98

*RCS Roubaix – Tourcoing – Siren : 513 910 455
Matériel sujet à modification sans préavis – Document non contractuel*